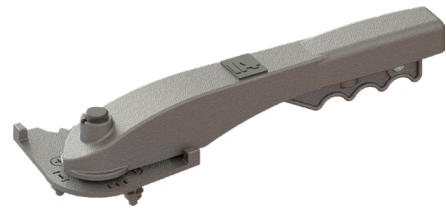


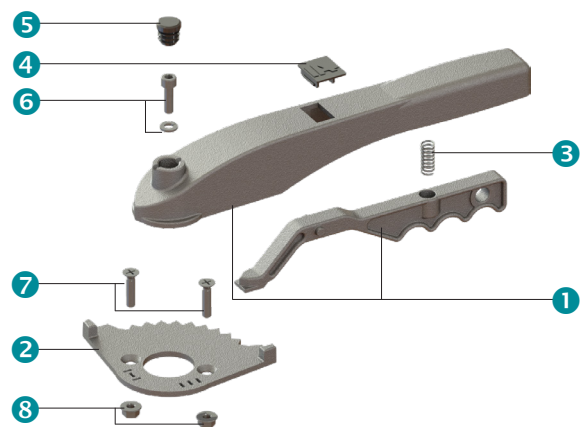
## Description

Poignée en acier inoxydable



## Construction

1	Poignée	Acier inoxydable 1.4408 (≈ CF8M)
2	Platine crantée	Acier inoxydable 1.4408 (≈ CF8M)
3	Ressort	Acier inoxydable AISI-316
4	Plaquette	Acrylonitrile butadiène styrène (ABS)
5	Bouchon	Polyéthylène basse densité
6	Vis et rondelle	Acier inoxydable A4-70
7	Vis	Acier inoxydable A4-70
8	Ecrous	Acier inoxydable A4-70



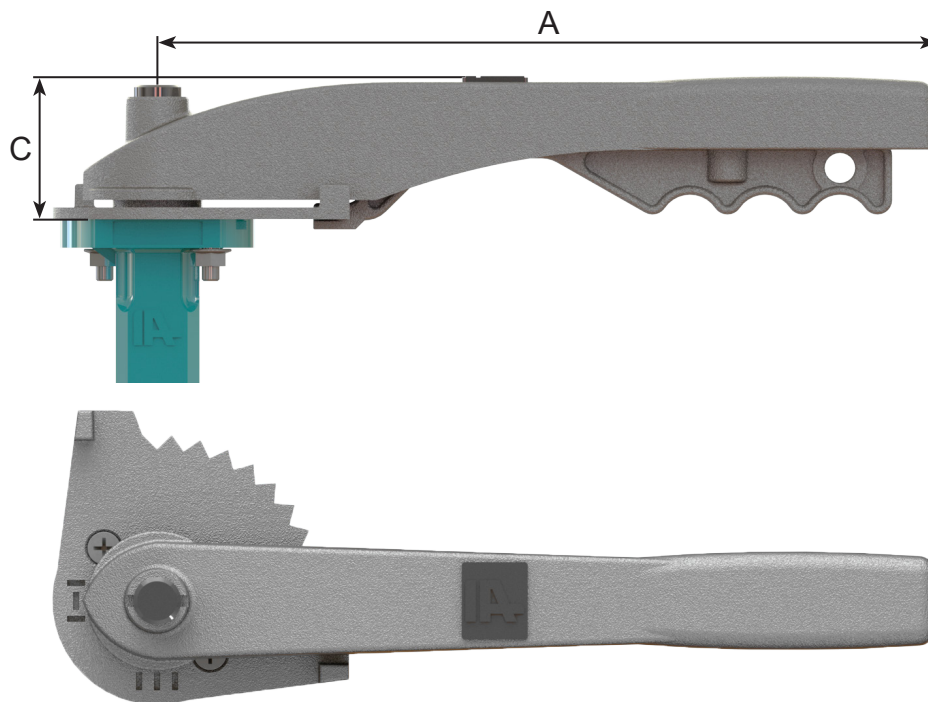
## Codification

HLS . F07 11 . 260-V2

① ② ③ ④

① Type d'actionneur	HLS	Poignée en acier inoxydable
② Raccordement vanne	F05 - F07	suivant EN ISO5211
③ Raccordement de l'axe	[mm]	Dimension du carré d'axe
④ Longueur de la poignée	[mm]	

## Encombres



Type de poignée	A [mm]	C [mm]	[kg]
HLS.F0511.260-V2	260	49	1,46
HLS.F0711.260-V2	260	49	1,46
HLS.F0714.350-V2	350	49	1,70
HLS.F0717.350-V2	350	49	1,70