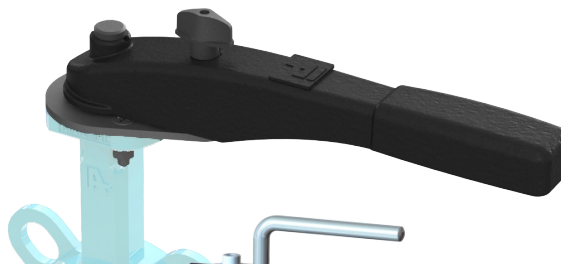


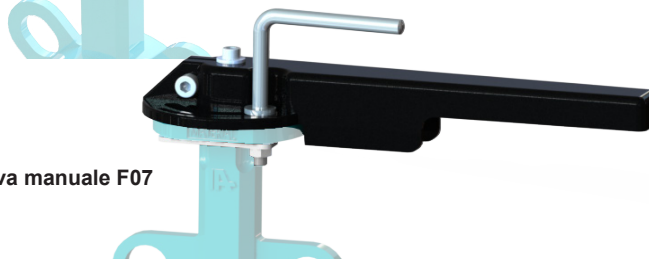
Descrizione

Leva regolabile in alluminio, rivestita in Epoxy

Leva manuale F05



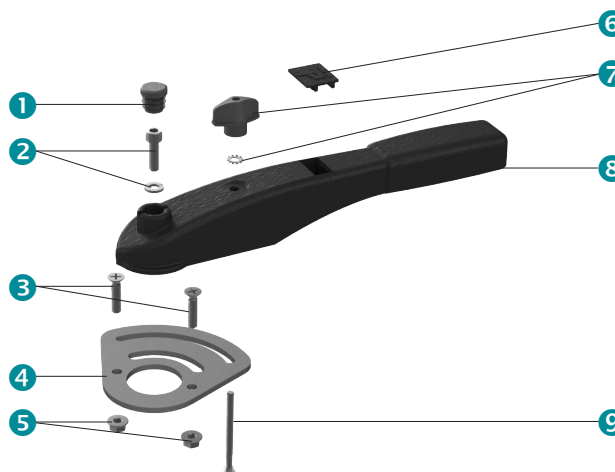
Leva manuale F07



Costruzione

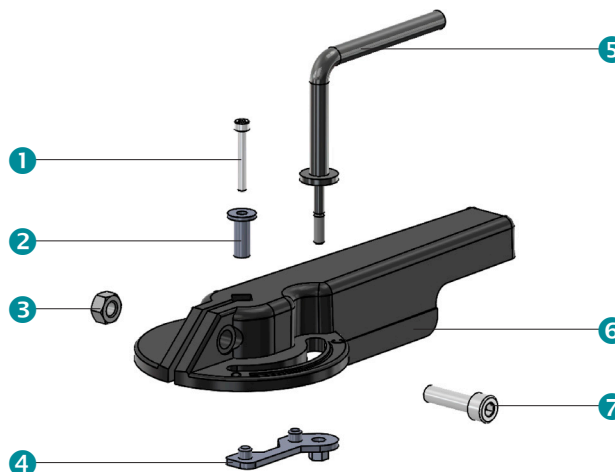
Leva manuale F05

1	Tappo	Polietilene a bassa densità
2	Vite e rondella	Acciaio inossidabile A2-70
3	Viti	Acciaio inossidabile A2-70
4	Piattello	Acciaio inossidabile AISI-304
5	Dadi	Acciaio inossidabile A2-70
6	Logo	Plastica ABS
7	Dispositivo di montaggio e rondella	Plastica e acciaio inossidabile A2-70
8	Leva	Alluminio rivestito RAL-9005
9	Vite di fissazione	Acciaio inossidabile A2-70



Leva manuale F07

1	Bullone	Acciaio inossidabile A4-70
2	Adattatore	Acciaio inossidabile A4-70
3	Dado	Acciaio inossidabile A4-70
4	Fissazione	Acciaio F112 zincato
5	Tappo	Acciaio F112 zincato
6	Leva	Alluminio rivestito RAL-9005
7	Bullone	Acciaio A4-70



Codifica articolo

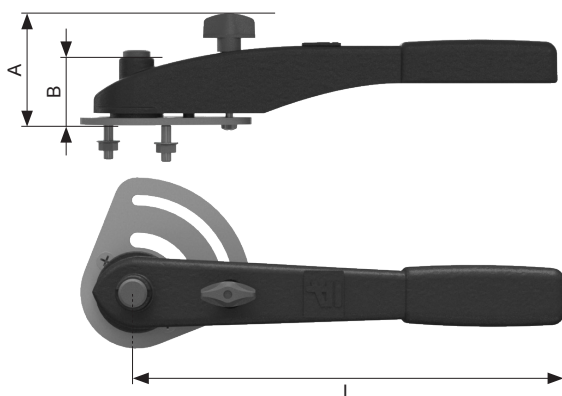
HRA . F05 08 . 180-V2

① ② ③ ④

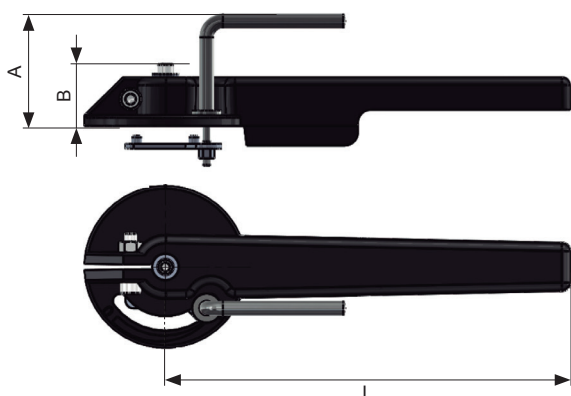
① Tipo attuatore	HRA	Leva regolabile, alluminio
② Montaggio lato valvola	F05 - F07	Secondo EN ISO5211
③ Quadro albero	[mm]	Dimensione albero
④ Lunghezza leva	[mm]	

Dimensioni

Leva manuale F05



Leva manuale F07



Codice leva	A [mm]	B [mm]	L [mm]	Peso [Kg]
HRA.F0508.180-V2	64	43	180	0,4
HRA.F0511.180-V2	64	43	180	0,4
HRA.F0511.250-V2	64	43	243	0,5
HRA.F0708.180-V2	69	36	180	0,4
HRA.F0711.180-V2	69	38	180	0,4
HRA.F0711.250-V2	69	38	250	0,5
HRA.F0714.340-V2	69	38	340	0,6
HRA.F0717.340-V2	69	38	340	0,6