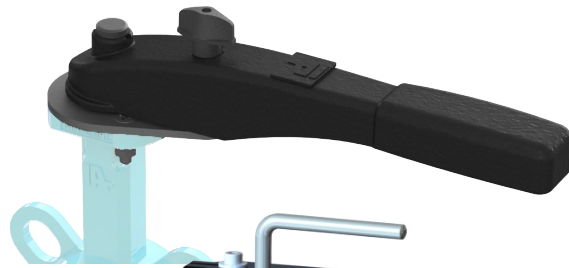


## Descripción

Palanca ajustable de aluminio con revestimiento de epoxi

Palanca F05



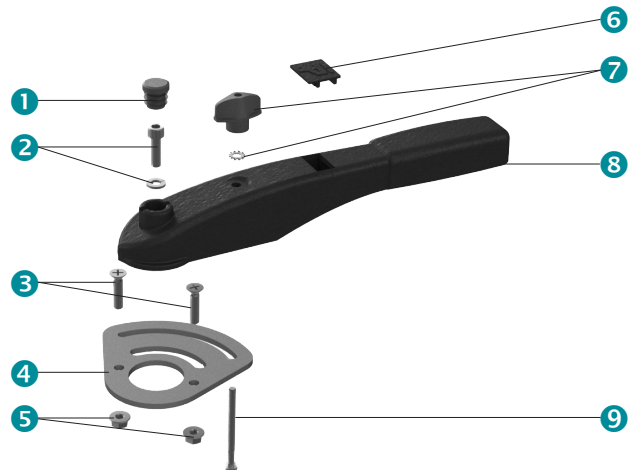
Palanca F07



## Construcción

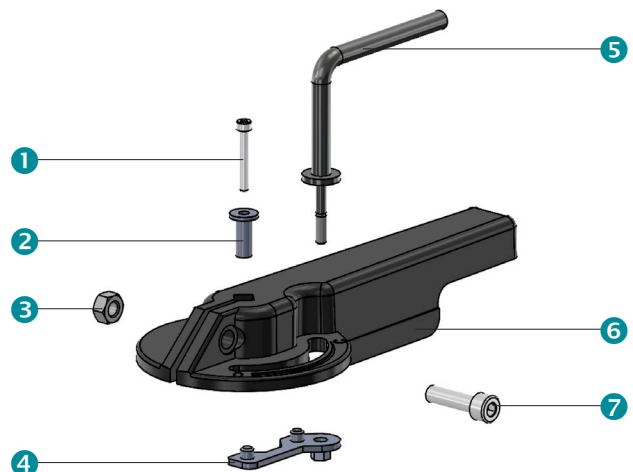
### Palanca F05

1	Tapón	Poliétileno de baja densidad
2	Tornillo y arandela	Acero inoxidable A2-70
3	Tornillos	Acero inoxidable A2-70
4	Dial	Acero inoxidable A2-70
5	Tuercas	Acero inoxidable A2-70
6	Placa identificativa (logo)	Plástico ABS
7	Dispositivo de fijación y arandela	Plástico y acero inoxidable A2-70
8	Palanca	Aluminio revestido RAL-9005
9	Tornillo de fijación	Acero inoxidable A2-70



### Palanca F07

1	Tornillo	Acero inoxidable A4-70
2	Adaptador	Acero inoxidable A4-70
3	Tuerca	Acero inoxidable A4-70
4	Guía de tope	Acero F112 zincado
5	Tope	Acero F112 zincado
6	Palanca	Aluminio revestido RAL-9005
7	Tornillo	Acero inoxidable A4-70



## Designación de la palanca

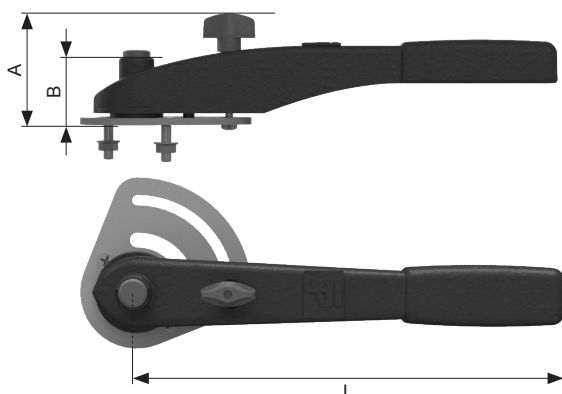
HRA . F05 08 . 180-V2

①    ②    ③    ④

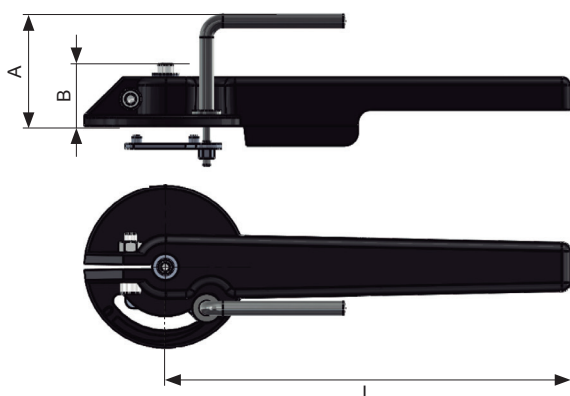
① Tipo de actuador	HRA	Palanca de aluminio ajustable
② Cara de montaje a la válvula	F05 - F07	según EN ISO5211
③ Conexión del eje	[mm]	Dimensión de la conexión del eje
④ Longitud de la palanca	[mm]	

## Dimensiones

Palanca F05



Palanca F07



Código de la palanca	A [mm]	B [mm]	L [mm]	Peso [Kg]
HRA.F0508.180-V2	64	43	180	0,4
HRA.F0511.180-V2	64	43	180	0,4
HRA.F0511.250-V2	64	43	243	0,5
HRA.F0708.180-V2	69	36	180	0,4
HRA.F0711.180-V2	69	38	180	0,4
HRA.F0711.250-V2	69	38	250	0,5
HRA.F0714.340-V2	69	38	340	0,6
HRA.F0717.340-V2	69	38	340	0,6