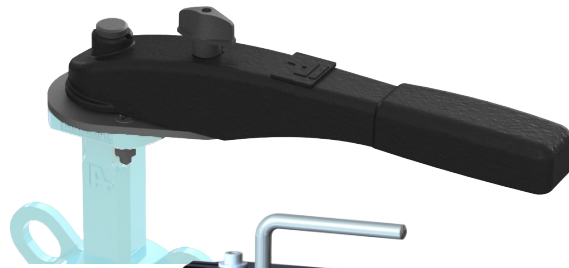


## Description

Poignée réglable en aluminium, revêtu d'Epoxy

F05 Poignée



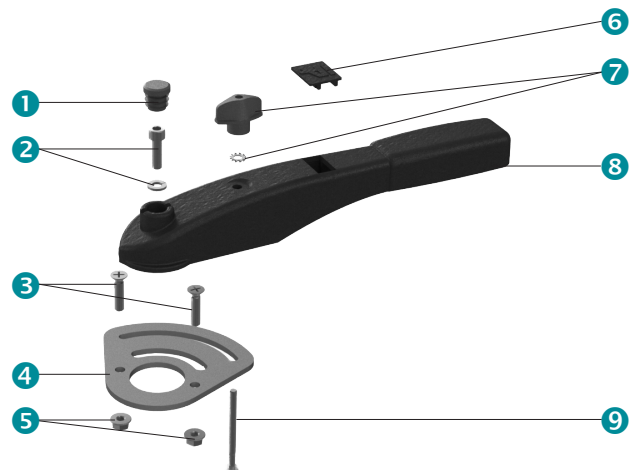
F07 Poignée



## Construction

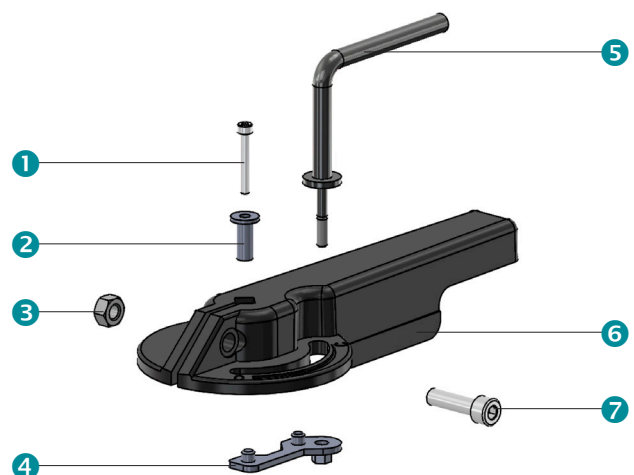
### F05 Poignée

1	Bouchon	Polyéthylène basse densité
2	Vis et rondelle	Acier inoxydable A2-70
3	Vis	Acier inoxydable A2-70
4	Platine crantée	Acier inoxydable AISI-304
5	Ecrous	Acier inoxydable A2-70
6	Logo	Plastique ABS
7	Dispositif de fixation et rondelle	Plastique et acier inoxydable A2-70
8	Poignée	Aluminium revêtu RAL-9005
9	Vis de fixation	Acier inoxydable A2-70



### F07 Poignée

1	Vis	Acier inoxydable
2	Raccord	Acier inoxydable
3	Ecrou	Acier inoxydable
4	Fixation	Acier F112 galvanisé
5	Levier d'arrêt	Acier F112 galvanisé
6	Levier	Aluminium revêtu RAL-9005
7	Vis	Acier inoxydable



## Codification

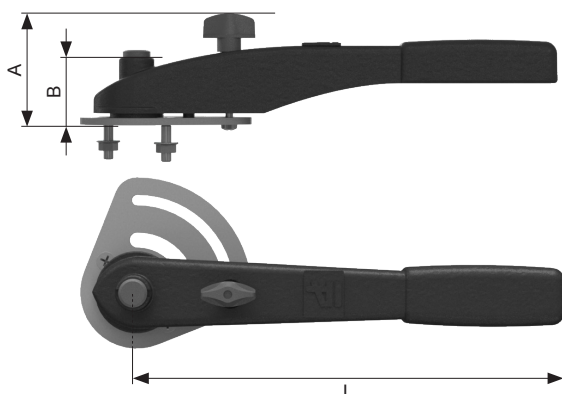
HRA . F05 08 . 180-V2

① ② ③ ④

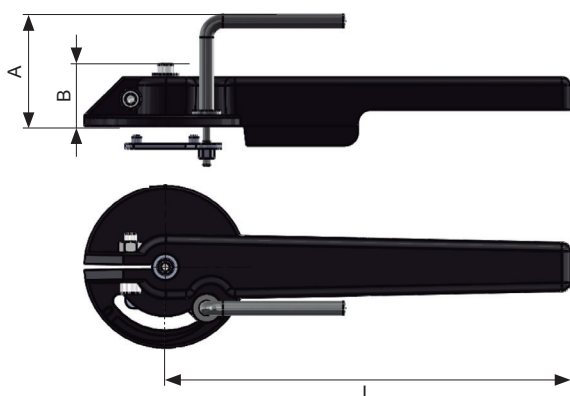
① Type d'actionneur	HRA	Poignée réglable en aluminium
② Raccordement vanne	F05 - F07	suivant EN ISO5211
③ Carré d'axe	[mm]	Dimension du carré d'axe
④ Longueur de la poignée	[mm]	

## Dimension du carré d'axe

### F05 Poignée



### F07 Poignée



Type de poignée	A [mm]	B [mm]	L [mm]	Poids [Kg]
HRA.F0508.180-V2	64	43	180	0,4
HRA.F0511.180-V2	64	43	180	0,4
HRA.F0511.250-V2	64	43	243	0,5
HRA.F0708.180-V2	69	36	180	0,4
HRA.F0711.180-V2	69	38	180	0,4
HRA.F0711.250-V2	69	38	250	0,5
HRA.F0714.340-V2	69	38	340	0,6
HRA.F0717.340-V2	69	38	340	0,6