

Descripción

Volante ajustable para montaje directo sobre la brida superior de la válvula. Fabricado en aluminio pintado.



Construcción

1	Tope	Acero F112 zincado
2	Tornillo	Acero inoxidable A4-70
3	Arandela	Acero inoxidable A4-70
4	Volante	Aluminio L2653-60 pintado en RAL-9005
5	Guía de tope	Acero F112 zincado



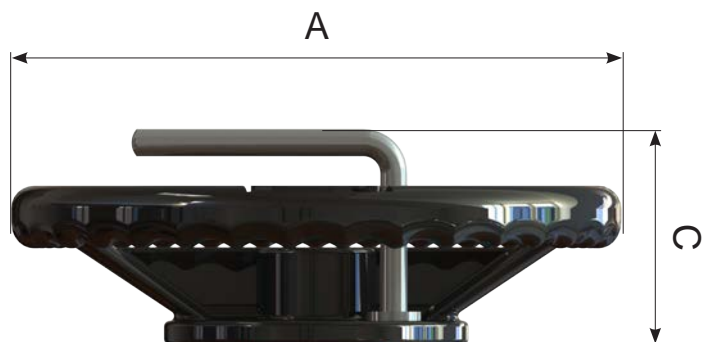
Designación del volante

HW . F05 08 . 200K

- ① ② ③ ④

① Tipo de actuador	HW	Volante
② Cara de montaje a la válvula	F05 - F07	Según EN ISO5211
③ Conexión del eje	[mm]	Dimensión de la conexión del eje
④ Diámetro del volante	[mm]	200

Dimensiones



Código del volante	A [mm]	C [mm]	Peso [Kg]
HW.F0508.200K	200	71	0,33
HW.F0511.200K	200	71	0,33
HW.F0708.200K	200	72	0,34
HW.F0711.200K	200	71	0,34
HW.F0714.250K	250	71	0,39