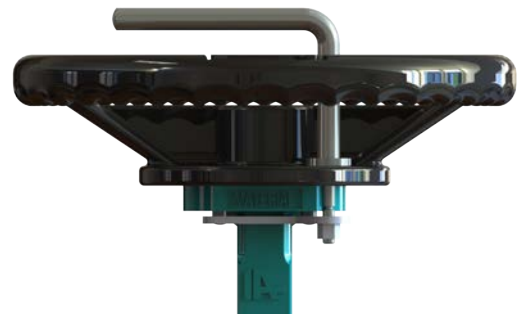


## Description

Volant réglable à monter directement sur la tête de vanne.  
En aluminium revêtu.



## Construction

1	Levier d'arrêt	Acier F112 galvanisé
2	Vis	Acier inoxydable A4-70
3	Rondelle	Acier inoxydable A4-70
4	Volant	Aluminium L2653-60 revêtu RAL-9005
5	Fixation	Acier F112 galvanisé



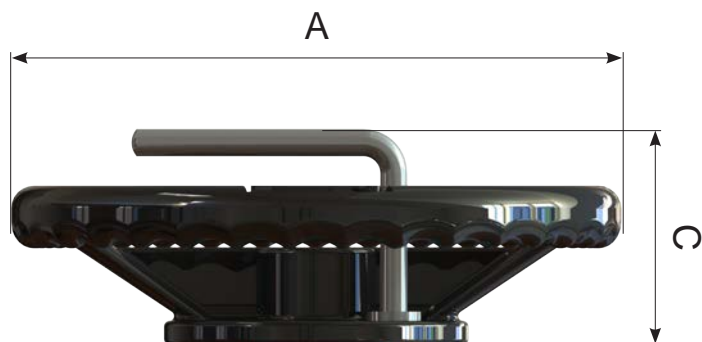
## Codification

HW . F05 08 . 200K

① ② ③ ④

① Type d'actionneur	HW	Volant
② Raccordement vanne	F05 - F07	suisant EN ISO5211
③ Carré d'axe	[mm]	Dimension du carré d'axe
④ Volant	[mm]	200

## Dimensions



Type de volant	A [mm]	C [mm]	Poids [Kg]
HW.F0508.200K	200	71	0,33
HW.F0511.200K	200	71	0,33
HW.F0708.200K	200	72	0,34
HW.F0711.200K	200	71	0,34
HW.F0714.250K	250	71	0,39