

Descrizione

Volantino regolabile, rivestito in alluminio, per montaggio diretto su valvola.



Costruzione

1	Leva di bloccaggio	Acciaio F112 zincato
2	Bullone	Acciaio inossidabile A4-70
3	Rondella	Acciaio inossidabile A4-70
4	Volantino	Rivestito in alluminio L2653-60, RAL-9005
5	Fissaggio	Acciaio F112 zincato



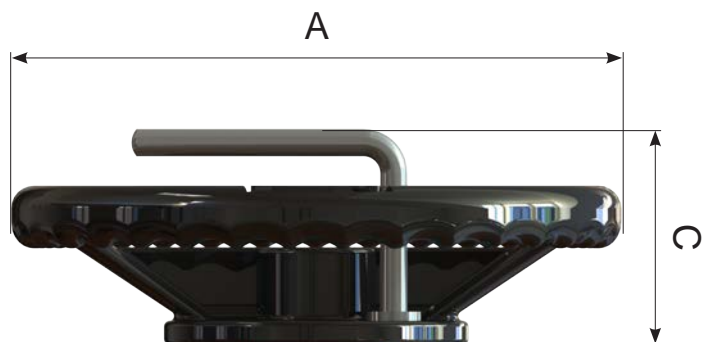
Codifica articoli

HW . F05 08 . 200K

- ① ② ③ ④

① Tipo attuatore	HW	Volantino
② Montaggio lato valvola	F05 - F07	Secondo EN ISO5211
③ Quadro dell'albero	[mm]	Dimensione albero
④ Dimensione volantino	[mm]	200

Dimensioni



Tipo di volante	A [mm]	C [mm]	Peso [Kg]
HW.F0508.200K	200	71	0,33
HW.F0511.200K	200	71	0,33
HW.F0708.200K	200	72	0,34
HW.F0711.200K	200	71	0,34
HW.F0714.250K	250	71	0,39