
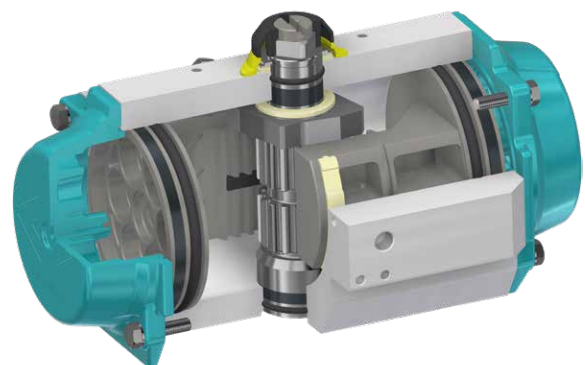
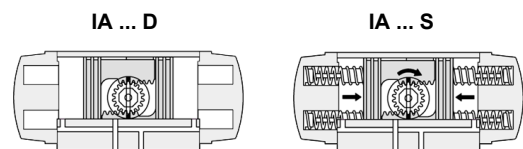


Description

El actuador neumático IA Motion con cremallera y piñón reúne características innovadoras de última tecnología, materiales y protección. Con ello se convierte en un accionamiento puntero en el mercado actual.

Características

- Función **IA...D** doble efecto
IA...S simple efecto
- Par nominal 15 ÷ 10007 Nm
(doble efecto con 6 bar de presión de trabajo)
- Presión de trabajo 3 ÷ 8 bar (IA1000D 3 ÷ 7 bar)
- Medio de accionamiento Aire filtrado, gases neutros
- Temperatura de trabajo -40°C ÷ 80°C
- Conexión Brida de montaje según EN ISO 5211
Para electro valvulas y accesorios según VDI/VDE 3845 (NAMUR)
- Lubricación Desde fábrica viene engrasado para su vida útil en normales condiciones de trabajo
-  ATEX Actuador IP68, estándar cumple la exigencia según ATEX 94/9/EU



Características de construcción

- Construcción compacta con cilindros y tapas laterales que son iguales tanto para doble como simple efecto. Gracias a ello, el mantenimiento es mas sencillo y menos costoso. Una modificación de doble a simple efecto puede efectuarse sin dificultades.
- Los cilindros de aluminio extruido y tanto en el interior como en el exterior recubiertos contra corrosión con ALODUR. La superficie interior bruñida reduce la fricción y aumenta la vida útil.
- La construcción simétrica de la cremallera y piñón además de aumentar la vida útil ayuda a accionar con velocidad deseada. El cambio de posición de los pistones permite el cambio de sentido de giro.
- Los dos topes de regulación independientes permiten la regulación de la carrera de cierre entre -5°+15° / 75°+95°.
- El eje hecho en una sola pieza, niquelado químicamente y piñón con cojinetes, hace que sea seguro y soporte un elevado numero de maniobras.
- Los piñones mecanizados de la cremallera permiten un funcionamiento sin dificultades y una transmisión de fuerza con rendimiento máximo.
- Los pistones están anodizados para una vida útil prolongada.
- Indicador de posición multifuncional y aplicable para todo tipo de finales de carrera mecánicos o inductivos.
- Los pistones están guiados mediante cojinetes múltiples para un funcionamiento seguro y rendimiento elevado.
- Los muelles encapsulados y recubierto permiten alta flexibilidad y resistencia a la corrosión.
- Los cojinetes y las juntas construidos en materiales de alto rendimiento permiten el uso del actuador con gran rango de temperaturas y elevado numero de maniobras.
- Las tapas están anodizar y cubiertas de poliéster (RAL5021).
- Todos los tornillos empleados son de acero inoxidable.
- Cumple con normas; EN ISO5211, VDI/VDE 3848, NAMUR y ATEX (RL94/9/EU).
- Cada actuador es probado y dotado de su numero de serie para la trazabilidad.

Sus ventajas

- Actuador de máxima calidad desarrollado para larga vida útil
- Varias opciones de bridas ISO para montaje para distintos tipos de válvula
- Cambio sencillo de simple a doble efecto
- Almacenamiento de repuestos reducido
- Indicador de posición con anillo indicador del grado de apertura/cierre.
- Topes de regulación exteriores para ajuste fácil y rápido
-5°+15° / 75°+95°.
- El rango de modelos se ajusta al par deseado
- Conformidad total a las normas actuales

Materiales

Cuerpo	Aluminio extruido EN AW-6063, ALODUR® protección anticorrosión (IA045-750) anodizar y recubierta de polyurethane (IA800-1000)
Tapa	EN AC-46000, anodizar y recubierta de poliéster (RAL 5021)
Pistones	EN AC-46000 anodizar
Muelles	SiCr acero para muelles, pintados de epoxi
Eje	C22, niquelado
Indicador de posición	PA66 + 30%GF + fibra de carbono

Funcionamiento

IA...D Actuador de doble efecto

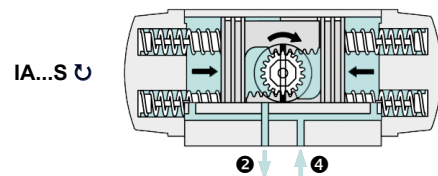
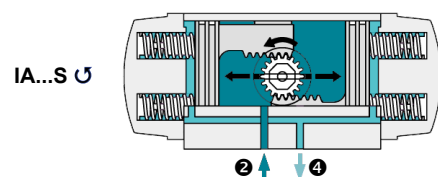
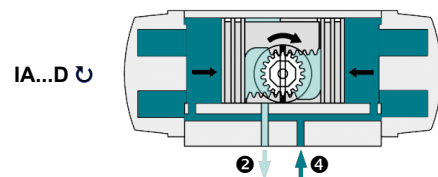
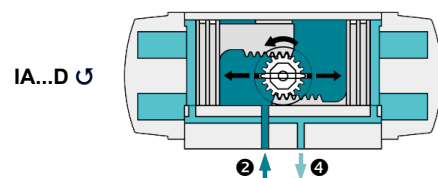
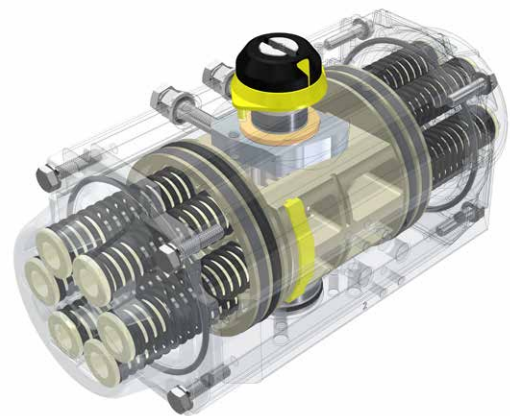
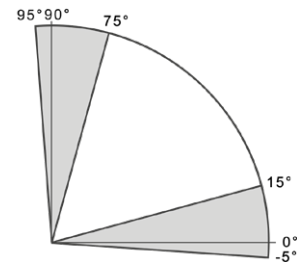
Suministro del aire ② mueve los pistones a la posición exterior.
(→ 90° giro en sentido contrario de las agujas del reloj)

Suministro del aire ④ mueve los pistones a su posición inferior.
(→ 90° giro en el sentido de las agujas del reloj)

IA...S Actuador de simple efecto

Suministro del aire ② mueve los pistones a la posición exterior y comprime los muelles.
(→ 90° giro en sentido contrario de las agujas del reloj)

Sin el suministro del aire los muelles mueven los pistones a su posición inferior.
(→ 90° giro en el sentido de las agujas del reloj)



Designación

IA200 D . F05 - F07 14

① ② ③ ④

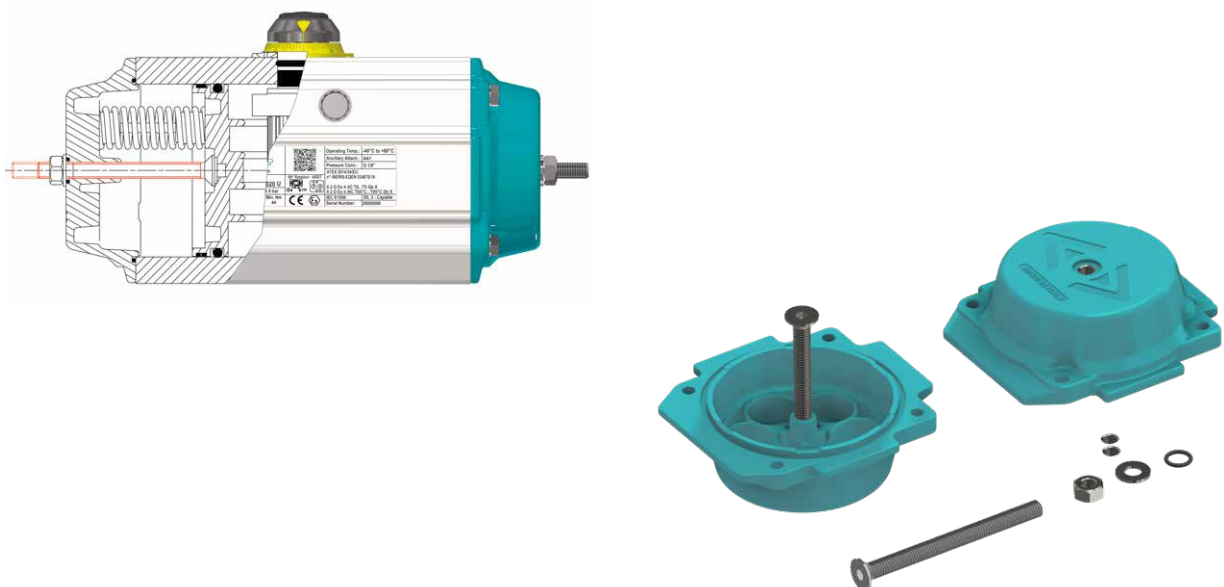
① Tamaño de actuador	IA045 - IA1000	
② Función	D	doble efecto
	S12	simple efecto + numero de muelles
③ Conexión con la brida de la válvula	F03 - F30	según EN ISO5211
④ Conexión a eje de la válvula	[mm]	según salida del eje

Opcional:

- 5 tipos de recubrimiento exterior.
- Eje en acero inoxidable AISI 303, 430 o 316.
- Ejecución de alta temperatura.
- Ajuste de carrera de $0 \pm 90^\circ$.
- Posibilidad de bloqueo en abierto o cerrado.
- Otras conexiones de eje.
- Giro de 120° a 180° con regulación intermedia.
- Actuadores con 3 posiciones.
- Actuadores en acero inoxidable.

Contacte por favor con nosotros para obtener información o soporte técnico para estas opciones.

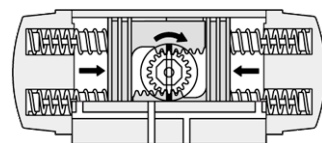
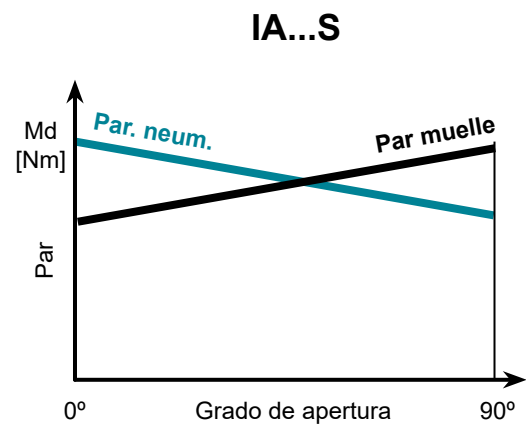
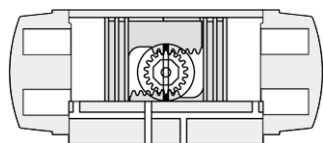
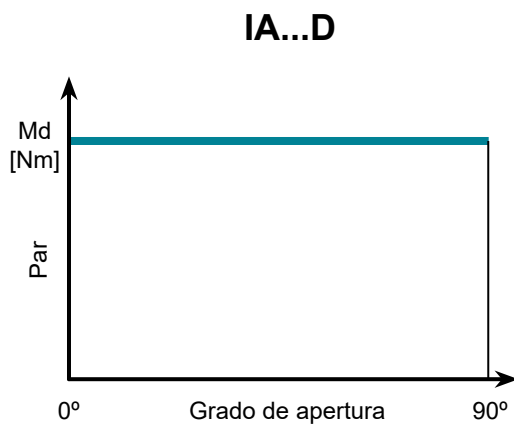
Ajuste de carrera de $0 \pm 90^\circ$



Pares en Nm

IA...D - Actuadores de doble efecto

	según la presión del aire					
	3 bar	4 bar	5 bar	6 bar	7 bar	8 bar
IA 045 D	7,2	9,6	12,0	14,4	16,8	19,1
IA 050 D	10,0	13,3	16,6	19,9	23,3	26,6
IA 100 D	17,6	23,5	29,3	35,2	41,0	46,9
IA 200 D	34,9	46,5	58,2	69,8	81,4	93,1
IA 250 D	54,9	73,2	91,5	109,8	128,1	146,4
IA 300 D	79,8	106	133	160	186	213
IA 350 D	129	172	215	258	301	344
IA 400 D	166	222	277	332	388	443
IA 450 D	261	348	435	522	609	696
IA 500 D	340	454	567	681	794	908
IA 550 D	459	613	766	919	1072	1225
IA 600 D	638	851	1064	1276	1489	1702
IA 650 D	1072	1430	1787	2144	2502	2859
IA 700 D	1556	2075	2594	3112	3631	4150
IA 750 D	2154	2872	3590	4308	5026	5744
IA 800 D	2703	3604	4504	5405	6306	7207
IA 1000 D	5003	6671	8339	10007	11674	-



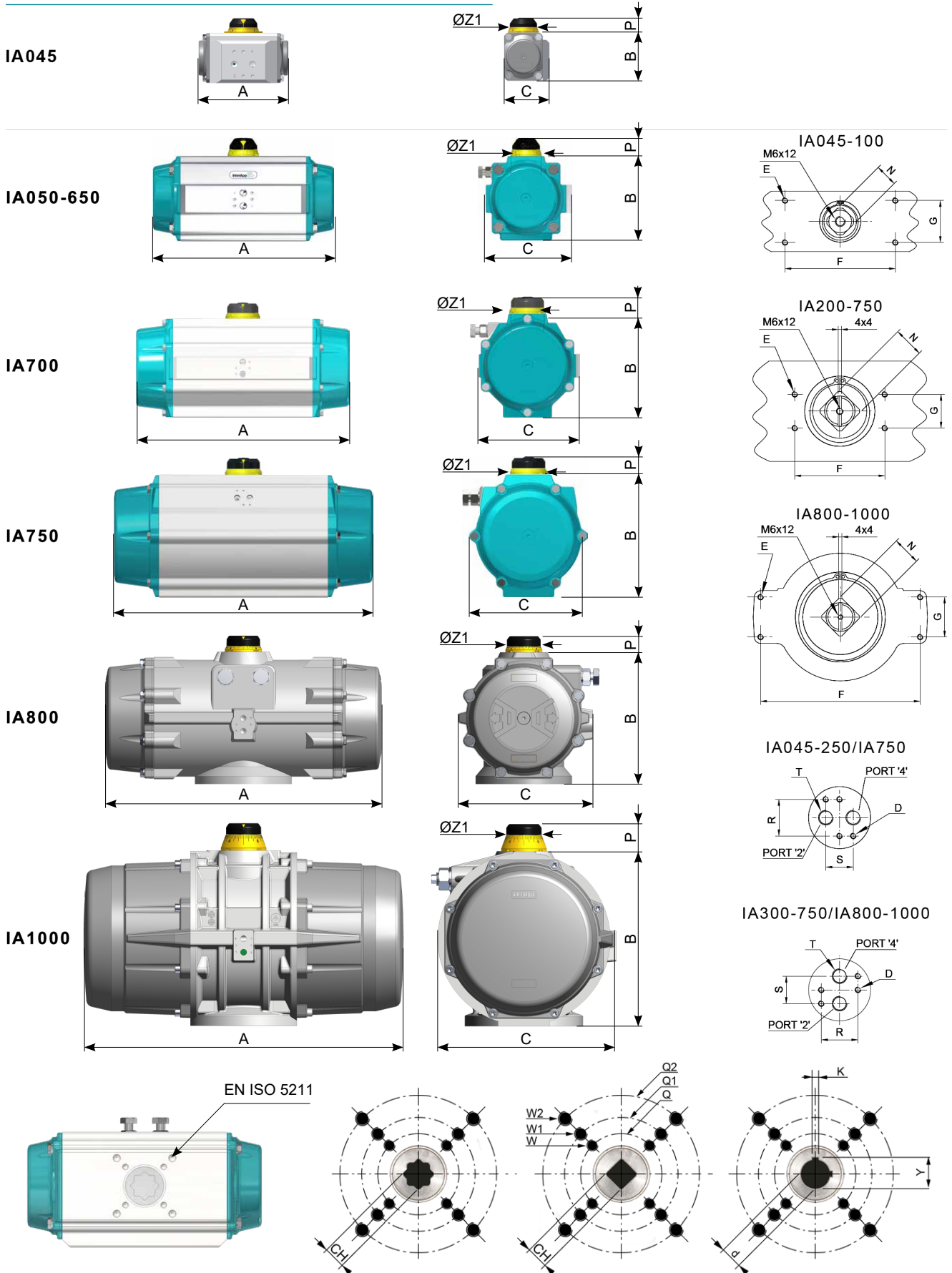
Pares en Nm

IA...S - Actuadores de simple efecto

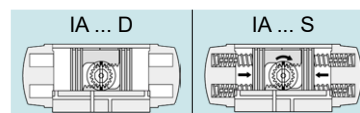
		según la presión del aire												Muelle	
		3 bar		4 bar		5 bar		6 bar		7 bar		8 bar		[Nm]	
		0°	90°	0°	90°	0°	90°	0°	90°	0°	90°	0°	90°	90°	0°
IA045	S 12	4,7	2,4											4,8	2,6
	S 22			6,1	3,2	8,5	5,6							6,4	3,5
	S 33							9,4	4,8	11,8	7,2	14,1	9,5	9,6	5,0
IA050	S2	6,0	3,6	9,3	6,9	12,7	10,2	15,9	13,5	19,3	16,9	22,6	20,2	6,4	4,0
	S4			8,0	5,0	11,3	8,1	14,7	11,4	18,0	14,7	21,3	18,1	8,5	5,3
	S6					10,0	6,0	13,3	9,3	16,7	12,6	20,0	16,0	10,6	6,6
	S8							12,0	7,2	15,3	10,5	18,7	13,8	12,8	7,9
IA100	S 06	10,9	7,5	16,8	13,3	22,7	19,2	28,5	25,1	34,4	30,9	40,2	36,8	10,1	6,7
	S 08			14,6	10,0	20,4	15,8	26,3	21,7	32,2	27,5	38,0	33,4	13,5	8,9
	S 10					18,2	12,4	24,1	18,3	29,9	24,2	35,8	30,0	16,9	11,1
	S 12 ¹⁾							21,9	14,9	27,7	20,8	33,6	26,7	20,2	13,3
IA200	S 06	21,6	14,1	33,3	25,8	44,9	37,4	56,5	49,0	68,2	60,7	79,8	72,3	21	13,3
	S 08			28,8	18,8	40,5	30,5	52,1	42,1	63,7	53,7	75,4	65,4	27,7	17,7
	S 10					36,1	23,6	47,7	35,2	59,3	46,8	71,0	58,5	34,6	22,1
	S 12 ¹⁾							43,3	28,3	54,9	39,9	66,5	51,5	41,5	26,5
IA250	S 06	32,9	20,3	51,2	38,6	69,5	56,9	87,8	75,2	106,1	93,5	124,4	111,8	34,7	22,0
	S 08			43,9	27,0	62,2	45,3	80,5	63,6	98,8	81,9	117	100	46,2	29,3
	S 10					54,8	33,8	73,1	52,1	91,5	70,4	110	88,7	57,8	36,7
	S 12 ¹⁾							65,8	40,5	84,1	58,8	102	77,1	69,3	44,0
IA300	S 06	49,4	32,5	76,0	59,1	103	86	129	112	156	139	182	165	47,3	30,4
	S 08			65,8	43,3	92,4	69,9	119,0	96,5	146	123	172	150	63	40,5
	S 10					82,3	54,2	109	80,8	135	107	162	134	78,8	50,7
	S 12 ¹⁾							99	65	125	92	152	118	94,5	60,8
IA350	S 06	79,7	50,3	123	93,3	166	136	209	179	252	222	295	265	78,6	49,2
	S 08			106	67,1	149	110	192	153	235	196	278	239	105	65,6
	S 10					133	83,9	176	127	219	170	262	213	131	82,0
	S 12 ¹⁾							159	101	202	144	245	187	157	98,4
IA400	S 06	103	67,3	159	123	214	178	269	233	325	289	380	344	99	63,0
	S 08			138	89,7	193	145	248	201	304	256	359	311	132	84,0
	S 10					172	112	227	168	283	223	338	278	165	105
	S 12 ¹⁾							206	135	262	190	317	245	198	126
IA450	S 06	162	106	249	193	336	280	423	367	510	454	597	541	155	98,8
	S 08			216	142	303	229	390	316	477	403	564	490	206	132
	S 10					270	177	357	264	444	351	531	438	258	165
	S 12 ¹⁾							324	213	411	299	498	386	309	198
IA500	S 06	206	141	319	255	433	368	546	481	660	595	773	708	199	135
	S 08			274	188	388	302	501	415	615	528	728	642	266	180
	S 10					343	235	456	349	570	462	683	575	332	224
	S 12 ¹⁾							411	282	525	396	638	509	399	269
IA550	S 06	270	175	423	329	576	482							284	190
	S 08			360	234	513	387	666	540	819	693			379	253
	S 10					450	292	603	445	756	599	909	752	474	316
	S 12 ¹⁾							540	351	693	504	846	657	568	379
IA600	S 06	383	260	596	473	808	686							378	255
	S 08			511	347	723	560	936	772	1149	985			504	340
	S 10					638	434	851	646	1064	859	1277	1072	630	425
	S 12							766	520	979	733	1192	946	756	510
IA650	S 06	640	447	997	804	1354	1162							625	433
	S 08			853	596	1210	953	1568	1310	1925	1668			834	577
	S 10					1066	745	1423	1102	1781	1459	2138	1817	1042	721
	S 12							1279	894	1637	1251	1994	1608	1251	865
IA700	S 06	902	595	1420	1114	1939	1632							961	655
	S 08			1202	793	1721	1312	2239	1831	2758	2350			1281	873
	S 10					1503	992	2021	1510	2540	2029	3059	2548	1602	1091
	S 12							1803	1190	2322	1709	2840	2228	1922	1309
IA750	S 06	1277	844	1995	1562	2713	2280							1310	877
	S 08			1702	1125	2420	1843	3138	2561	3856	3279			1746	1170
	S 10					2128	1407	2846	2125	3564	2843	4282	3560	2183	1462
	S 12							2553	1688	3271	2406	3989	3124	2620	1754
IA800	S 06	1599	1217	2500	2118	3401	3019							1486	1104
	S 08			2132	1623	3033	2524	3934	3424	4835	4325			1981	1472
	S 10					2665	2028	3566	2929	4467	3830	5386	4731	2476	1839
	S 12							3198	2434	4099	3335	5000	4236	2971	2207
IA1000	S 06	2969	2034	4637	3701	6305	5369							2970	2034
	S 08			3959	2711	5627	4379	7294	6047	8962	7715			3960	2712
	S 10					4949	3389	6616	5057	8284	6725	9952	8393	4949	3390
	S 12							5938	4067	7606	5735	9274	7403	5939	4068

1) IA045 S33, IA050 - IA550, S12 = Versión estándar InterApp. Otro número de muelles, bajo demanda

Dimensiones



Dimensiones



	A	B	C	D	E	F	G	N	P	R	S	T ¹⁾	Z1	V _o [l]	V _c [l]	t _o "	t _c "	[kg]	t _o "	t _c "	[kg]
IA 045	118	66	62	M5x8	M5x8	80	30	11	20	32	24	1/8"	37	0,06	0,1	0,15	0,20	0,75	0,20	0,25	0,9
IA 050	137	69	71	M5x8	M5x8	80	30	11	20	32	24	1/8"	42	0,09	0,15	0,2	0,25	1,15	0,25	0,3	1,26
IA 100	154	85	86,5	M5x8	M5x8	80	30	11	20	32	24	1/8"	42	0,16	0,26	0,25	0,3	1,7	0,3	0,35	1,9
IA 200	204	102	96	M5x8	M5x8	80	30	17	20	32	24	1/8"	42	0,31	0,49	0,3	0,35	3,0	0,4	0,5	3,4
IA 250	241	115	119	M5x8	M5x8	80	30	17	20	32	24	1/8"	42	0,51	0,78	0,4	0,5	4,2	0,5	0,6	4,8
IA 300	259	127	129,5	M5x8	M5x8	80	30	17	20	32	24	1/4"	42	0,71	1,11	0,5	0,6	5,7	0,7	0,9	6,6
IA 350	304	145	149	M5x8	M5x8	80	30	27	30	32	24	1/4"	58	1,19	1,80	0,7	0,8	8,8	0,9	1,1	10,2
IA 400	333	157	159	M5x8	M5x8	80	30	27	30	32	24	1/4"	58	1,54	2,34	0,9	1,1	10,7	1,2	1,4	12,6
IA 450	395	177	182,5	M5x8	M5x8	80	30	27	30	32	24	1/4"	67,5	2,41	3,78	1,2	1,4	15,5	1,5	1,8	18,7
IA 500	423	196	200,5	M5x8	M5x8	80	30	27	30	32	24	1/4"	67,5	3,14	4,92	1,5	1,7	19,6	1,8	2,1	23,7
IA 550	473	221	222	M5x8	M5x8	130	30	36	50	32	24	1/4"	80	4,26	6,89	2	2,2	25	2,4	2,8	33
IA 600	528	245	245	M5x8	M5x8	130	30	36	50	32	24	1/4"	80	5,94	9,46	2,7	3,2	37	3,5	4	45
IA 650	605	299	285,5	M6x10	M5x8	130	30	36	50	45	40	3/8"	115	10,0	15,2	3,5	4	56	4,1	4,6	71
IA 700	710	330	319,5	M6x10	M5x8	130	30	36	50	45	40	1/2"	115	14,5	21,4	4	4,5	77	4,5	5	97
IA 750	812	383	371	M6x10	M5x8	130	30	36	50	45	40	1/2"	115	20	33	5	6	118	6	7	150
IA 800	876	410	418	M6x10	M5x8	130	30	36	50	45	40	1/2"	115	25	40	6	7	127	7,5	8,5	169
IA 1000	950	518	530	M6x10	M6x10	200	50	36	80	45	40	1/2"	135	49	84	8	9	170	10	11	238

1) BSP / ISO 228 / DIN 259

V(l) Volumen en litros, V_o = apertura, V_c = cierre)

Para calcular el consumo de aire, multiplique el volumen en litros por la presión de trabajo.

t_o / t_c t_o = Tiempo de apertura / t_c = tiempo de cierre en segundos

Los datos arriba indicados sirven para las siguientes condiciones:

- Aire con presión min. 5,5 bar (80psi) a temperatura ambiente. Medio, aire filtrado, giro 90° y actuador sin carga.

Atención: Los tiempos de ajuste cambian al variar los criterios indicados.

	EN ISO 5211	Q	Q1	Q2	W	W1	W2	CH* x l	CH♦ x l	d● x l	K	Y	
IA 045	F03	36	-	-	M5	-	-	9 x 11	-	-	-	-	
	F04	42	-	-	M5	-	-	11 x 12	-	-	-	-	
IA 050	F03-F05	36	50	-	M5	M6	-	9 x 11	-	-	-	-	
	F04	42	-	-	M5	-	-	11 x 12	-	-	-	-	
IA 100	F04	42	-	-	M5	-	-	11 x 19	-	-	-	-	
	F05-F07	50	70	-	M6	M8	-	11 x 19	-	-	-	-	
IA 200	F05-F07	50	70	-	M6	M8	-	14 x 16	11 x 19	-	-	-	
IA 250	F05-F07	50	70	-	M6	M8	-	14 x 19	14 x 19	-	-	-	
IA 300	F05-F07-F10	50	70	102	M6	M8	M10	17 x 19	14 x 19	-	-	-	
IA 350	F07-F10	70	102	-	M8	M10	-	22 x 25	14 x 19	-	-	-	
IA 400	F07-F10	70	102	-	M8	M10	-	17 x 25	17 x 25	-	-	-	
IA 450	F10-F12	102	125	-	M10	M12	-	22 x 32	22 x 32	-	-	-	
IA 500	F10-F12	102	125	-	M10	M12	-	27 x 40	22 x 40	-	-	-	
IA 550	F14	140	-	-	M16	-	-	27 x 40	22 x 40	-	-	-	
IA 600	F10-F12	102	125	-	M10	M12	-	36 x 38	-	-	-	-	
	F14	140	-	-	M16	-	-	27 x 40	22 x 40	-	-	-	
IA 650	F12	125	-	-	M12	-	-	-	d45 x 65	14	49	-	
	F14	140	-	-	M16	-	-	-	22 x 40	-	-	-	
IA 700	F12	125	-	-	M12	-	-	-	27 x 40	-	-	-	
	F14	140	-	-	M16	-	-	-	27 x 40	d45 x 65	14	49	
IA 750	F16	165	-	-	M20	-	-	-	-	d65 x 80	18	69,5	
	F14	140	-	-	M16	-	-	-	27 x 70	d45 x 80	14	49	
IA 800	F16	165	-	-	M20	-	-	46 x 49	-	d60 x 115	18	64,5	
	F16-F25	165	254	-	M20	M16 (8x)	-	55 x 59	-	d70 x 130	20	75	
IA 1000	F16-F25-F30	165	254	298	M20	M16 (8x)	M20 (8x)	55 x 59	75 x 80	-	d45 x 65	14	49
											d60 x 80	18	64,5
											d65 x 80	18	69,5
											d70 x 80	20	75

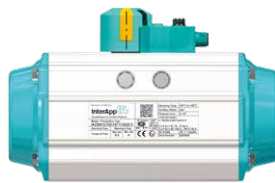
Accesorios

Nuestro programa de accesorios contiene todas las posibilidades posibles de indicadores, electro Válvulas, indicadores de posición, Sistemas BUS etc.

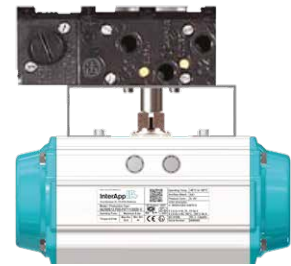
Datos adicionales sobre las posibilidades puede descargar de nuestra página web.



Finales de carrera



Inductivos
Interfaces AS



Indicadores de posición



Electro válvulas

Tamaño del actuador, electro válvula así como la tubería necesaria: vea la tabla adjunta.

Tamaño del actuador	Electro válvula	Tubería
IA045 - 350	≥ DN 4	≥ DN 4
IA400 - 600	≥ DN 7	≥ DN 6
IA650 - 700	≥ DN 12	≥ DN 8
IA750 - 1000	≥ DN 12	≥ DN 10