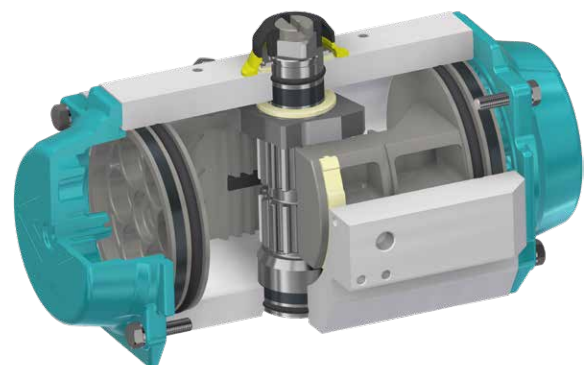
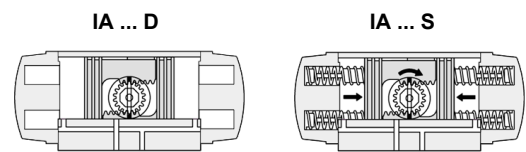
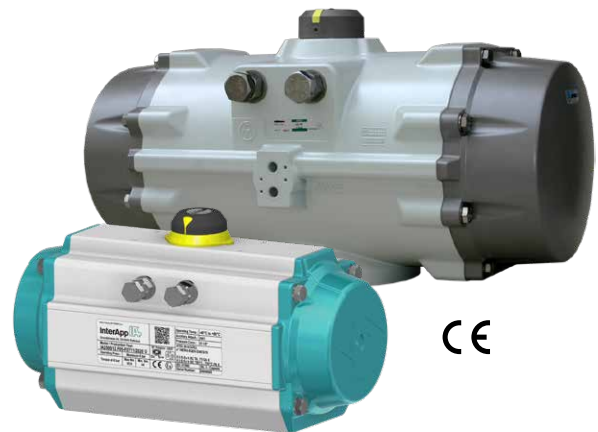


描述

齿条齿轮气动执行器IA Motion将创新的设计特点与最新的技术、材料和保护涂层相结合，从而成为市场上最高级别的气动执行器之一。

产品特征

- 功能 **IA...D** 双作用
IA...S 单作用
- 公称扭矩 15 ~ 10007 Nm
(双作用, 气源压力6 bar)
- 气源压力 3 ~ 8 bar (IA1000D 3 ~ 7 bar)
- 气源 过滤空气或中性气体
- 工作温度 -40°C ~ 80°C
- 连接标准 阀门连接标准依据EN ISO 5211,
对于电磁阀和配件, 依据 VDI/VDE 3845
(NAMUR贴片)
- 润滑 在正常工作条件下,
额定产品寿命周期内自润滑
-  ATEX IP68, 符合 ATEX 94/9/EC标准



设计特点

- 紧凑型设计, 具有相同的阀体和端盖, 适用于双作用和弹簧回位类型, 允许通过添加或移除弹簧夹头进行现场转换。
- 箱体由铝挤压制成, 具有内部和外部ALODUR®防腐功能, 气缸表面经过研磨, 具有更高的循环寿命和更低的摩擦系数。
- 对称齿条和小齿轮设计, 可实现高循环寿命和快速操作。反向旋转可以通过翻转活塞来实现。
- 可轻松精确地调节-5°~15°/75°~95°, 以获得精确的阀门定位。
- 一体式防挤出、无电镀镍驱动轴, 提高安全性和最大循环寿命。
- 全机械加工活塞齿, 实现精确的低齿隙齿条和小齿轮啮合, 并实现最大效率。
- 阳极氧化活塞, 使用寿命更长。
- 多功能位置指示器, 适用于各种限位开关和接近开关。
- 带有涂层的弹簧和预加载的弹簧夹头具有通用性和耐腐蚀性。弹簧复位执行器可以在现场拆卸而不会造成危险。
- 高质量轴承和密封, 摩擦低、循环寿命高和可承受工作温度范围大。
- 阳极氧化和聚酯®涂层 (RAL 5021) 端盖。
- 所有使用的紧固件均采用不锈钢制成, 具有耐腐蚀性。
- 符合最新标准: EN ISO 5211, VDI/VDE 3845, NAMUR和ATEX (Directive 94/9/CE)。
- 每个执行器都经过检测, 并提供唯一的序列号, 以便于追溯。

您能从中获益

- 以高循环寿命为特点而设计的高品质执行器
- 适用于大多数角回转阀
- 双作用与单作用快速便捷的相互转换
- 体积更小, 更大的灵活性
- 带有角度刻度的位置指示器
- 尺寸范围广泛, 能够以最低成本满足所要求的扭矩
- 完全符合最新的全球标准

材料

箱体	挤压成型铝EN AW-6063, ALODUR® 防腐(IA045-750), 阳极氧化和聚氨酯® 涂层(IA800-1000)
端盖	EN AC-46000, 阳极氧化和聚氨酯® 涂层 (RAL 5021)
活塞	EN AC-46000, 阳极氧化
弹簧	SiCr 弹簧合金钢, 环氧涂层
轴	C22, 镀镍
位置指示器	PA66 + 30%GF + 炭黑

功能

IA...D 双作用执行器

通过端口 ② 提供气源压力, 使活塞移动到关阀部位。
(→ 逆时针旋转90°)

通过端口 ④ 提供气源压力, 使活塞移动到开阀部位。
(→ 顺时针旋转90°)

IA...S 单作用执行器

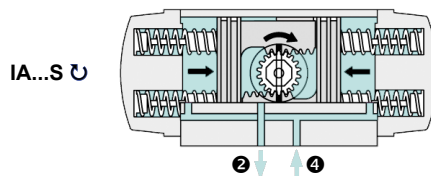
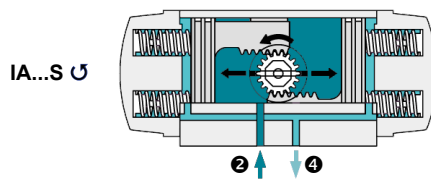
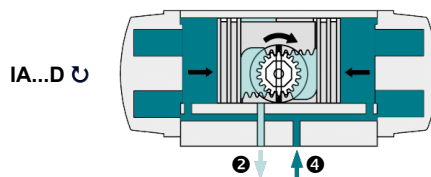
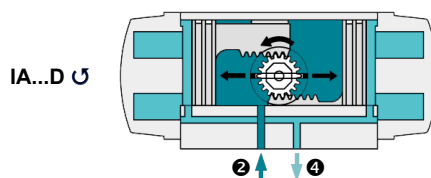
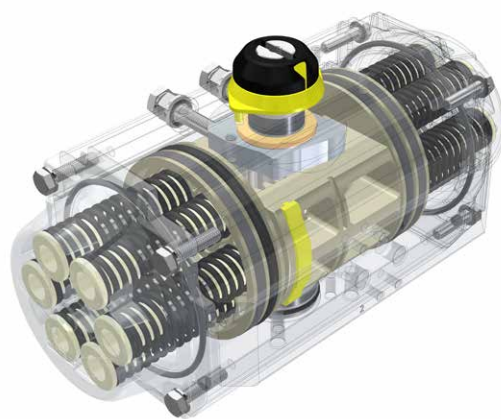
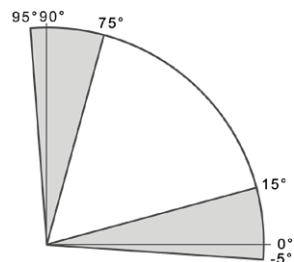
通过端口 ② 提供气源压力, 使活塞移动到关阀部位, 同时压缩弹簧。
(→ 逆时针旋转90°)

气压故障导致弹簧将活塞移向开阀部位。
(→ 顺时针旋转90°)



IA050-100

IA200-1000



型号编码

IA200 D . F05 - F07 14

① ② ③ ④

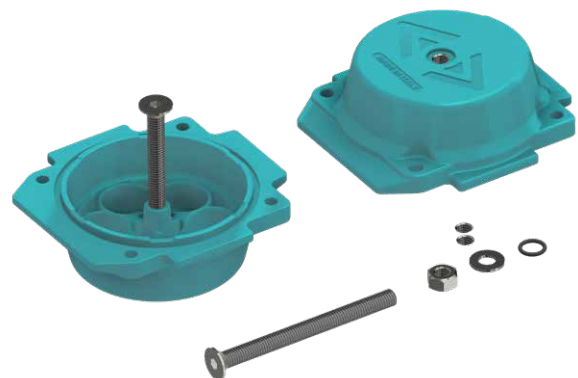
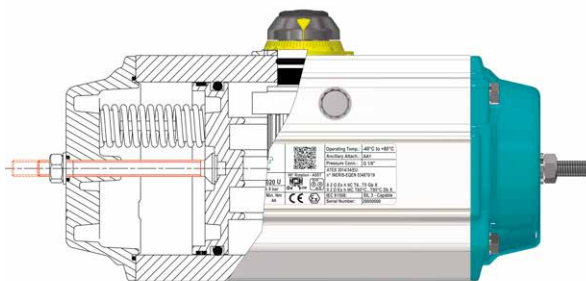
① 执行器尺寸	IA045 - IA1000	
② 功能	D	双作用
	S12	单作用 + 弹簧数量
③ 阀门连接标准	F03 - F30	依据EN ISO5211
④ 阀轴连接尺寸	[mm]	阀轴连接尺寸

提供以下选项:

- 5 种不同的外部涂层
- 不锈钢AISI 303、430 或 316驱动轴
- 高温或低温版本
- 0 ~ 90° 可调节
- 经济高效的锁定功能
- 其他阀轴连接
- 旋转120°至180°
- 不锈钢执行器

请联系我们的技术部门获得更多信息。

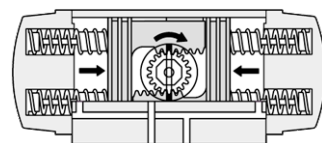
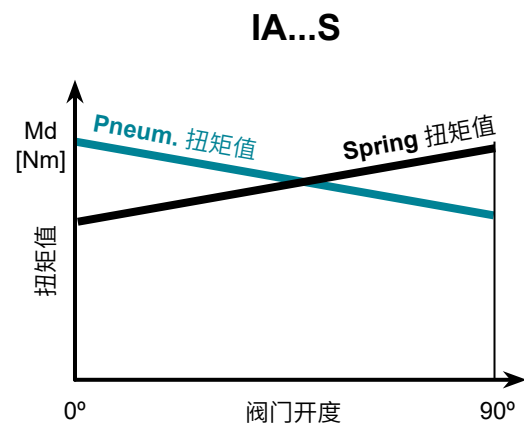
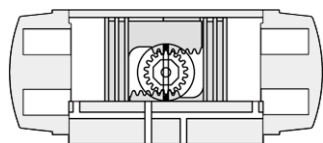
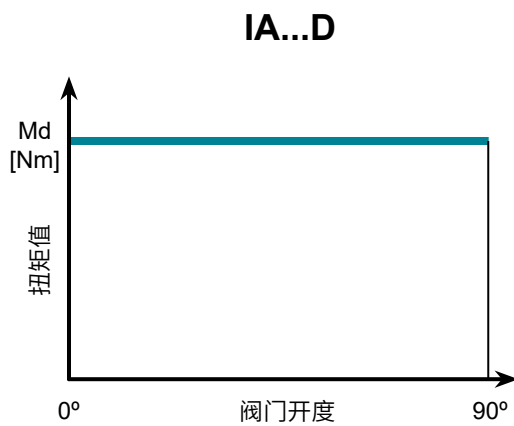
0 ~ 90° 可调节



扭矩值 [Nm]

IA...D - 双作用执行器

	不同气源压力下的扭矩值					
	3 bar	4 bar	5 bar	6 bar	7 bar	8 bar
IA 045 D	7,2	9,6	12,0	14,4	16,8	19,1
IA 050 D	10,0	13,3	16,6	19,9	23,3	26,6
IA 100 D	17,6	23,5	29,3	35,2	41,0	46,9
IA 200 D	34,9	46,5	58,2	69,8	81,4	93,1
IA 250 D	54,9	73,2	91,5	109,8	128,1	146,4
IA 300 D	79,8	106	133	160	186	213
IA 350 D	129	172	215	258	301	344
IA 400 D	166	222	277	332	388	443
IA 450 D	261	348	435	522	609	696
IA 500 D	340	454	567	681	794	908
IA 550 D	459	613	766	919	1072	1225
IA 600 D	638	851	1064	1276	1489	1702
IA 650 D	1072	1430	1787	2144	2502	2859
IA 700 D	1556	2075	2594	3112	3631	4150
IA 750 D	2154	2872	3590	4308	5026	5744
IA 800 D	2703	3604	4504	5405	6306	7207
IA 1000 D	5003	6671	8339	10007	11674	-



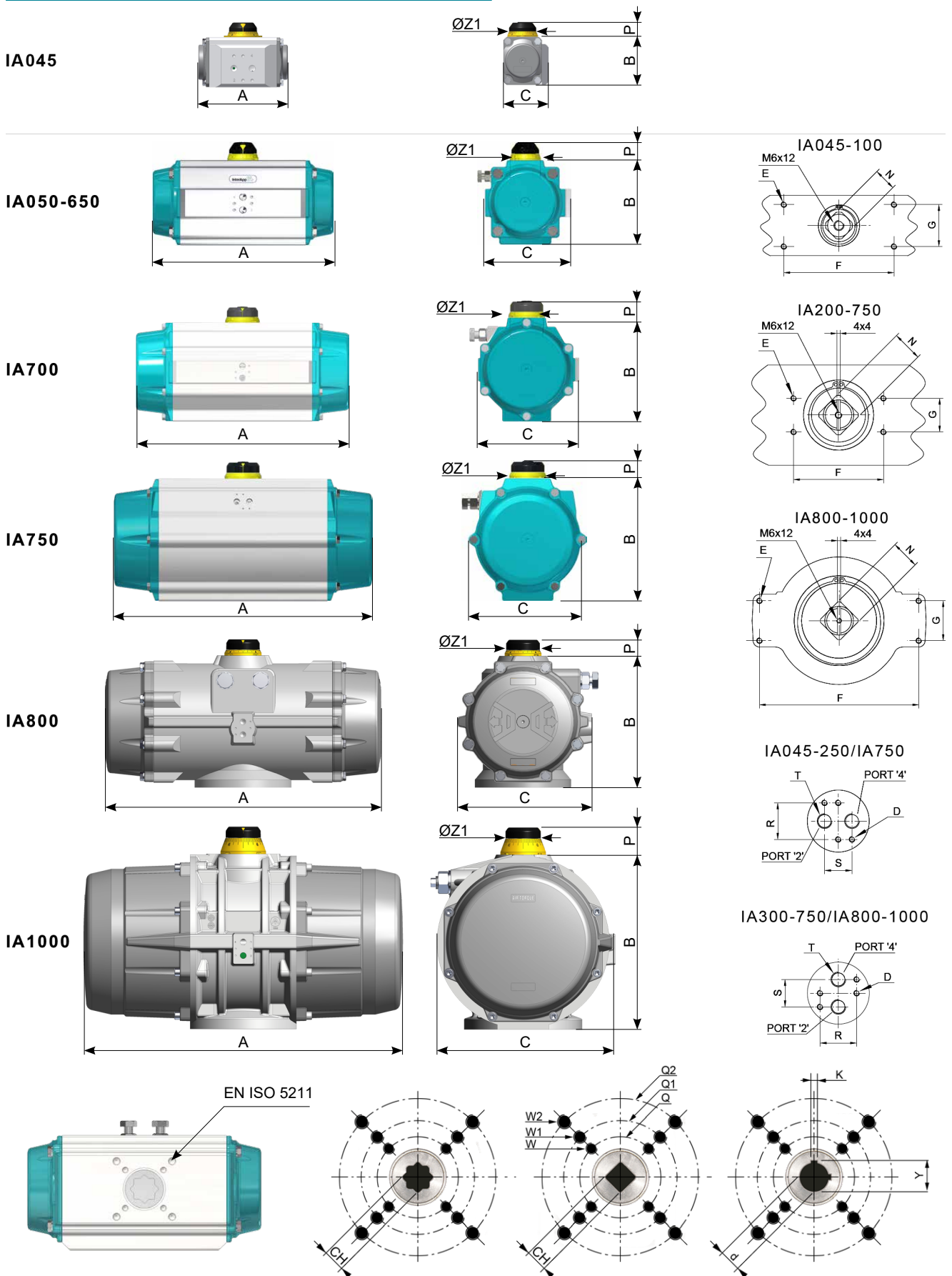
扭矩值 [Nm]

IA...S - 单作用执行器

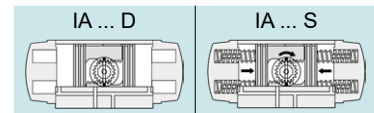
		不同气源压力下的扭矩值												弹簧 [Nm]	
		3 bar		4 bar		5 bar		6 bar		7 bar		8 bar		90°	0°
		0°	90°	0°	90°	0°	90°	0°	90°	0°	90°	0°	90°	90°	0°
IA045	S 12	4,7	2,4											4,8	2,6
	S 22			6,1	3,2	8,5	5,6							6,4	3,5
	S 33							9,4	4,8	11,8	7,2	14,1	9,5	9,6	5,0
IA050	S2	6,0	3,6	9,3	6,9	12,7	10,2	15,9	13,5	19,3	16,9	22,6	20,2	6,4	4,0
	S4			8,0	5,0	11,3	8,1	14,7	11,4	18,0	14,7	21,3	18,1	8,5	5,3
	S6					10,0	6,0	13,3	9,3	16,7	12,6	20,0	16,0	10,6	6,6
	S8							12,0	7,2	15,3	10,5	18,7	13,8	12,8	7,9
IA100	S 06	10,9	7,5	16,8	13,3	22,7	19,2	28,5	25,1	34,4	30,9	40,2	36,8	10,1	6,7
	S 08			14,6	10,0	20,4	15,8	26,3	21,7	32,2	27,5	38,0	33,4	13,5	8,9
	S 10					18,2	12,4	24,1	18,3	29,9	24,2	35,8	30,0	16,9	11,1
	S 12 ¹⁾							21,9	14,9	27,7	20,8	33,6	26,7	20,2	13,3
IA200	S 06	21,6	14,1	33,3	25,8	44,9	37,4	56,5	49,0	68,2	60,7	79,8	72,3	21	13,3
	S 08			28,8	18,8	40,5	30,5	52,1	42,1	63,7	53,7	75,4	65,4	27,7	17,7
	S 10					36,1	23,6	47,7	35,2	59,3	46,8	71,0	58,5	34,6	22,1
	S 12 ¹⁾							43,3	28,3	54,9	39,9	66,5	51,5	41,5	26,5
IA250	S 06	32,9	20,3	51,2	38,6	69,5	56,9	87,8	75,2	106,1	93,5	124,4	111,8	34,7	22,0
	S 08			43,9	27,0	62,2	45,3	80,5	63,6	98,8	81,9	117	100	46,2	29,3
	S 10					54,8	33,8	73,1	52,1	91,5	70,4	110	88,7	57,8	36,7
	S 12 ¹⁾							65,8	40,5	84,1	58,8	102	77,1	69,3	44,0
IA300	S 06	49,4	32,5	76,0	59,1	103	86	129	112	156	139	182	165	47,3	30,4
	S 08			65,8	43,3	92,4	69,9	119,0	96,5	146	123	172	150	63	40,5
	S 10					82,3	54,2	109	80,8	135	107	162	134	78,8	50,7
	S 12 ¹⁾							99	65	125	92	152	118	94,5	60,8
IA350	S 06	79,7	50,3	123	93,3	166	136	209	179	252	222	295	265	78,6	49,2
	S 08			106	67,1	149	110	192	153	235	196	278	239	105	65,6
	S 10					133	83,9	176	127	219	170	262	213	131	82,0
	S 12 ¹⁾							159	101	202	144	245	187	157	98,4
IA400	S 06	103	67,3	159	123	214	178	269	233	325	289	380	344	99	63,0
	S 08			138	89,7	193	145	248	201	304	256	359	311	132	84,0
	S 10					172	112	227	168	283	223	338	278	165	105
	S 12 ¹⁾							206	135	262	190	317	245	198	126
IA450	S 06	162	106	249	193	336	280	423	367	510	454	597	541	155	98,8
	S 08			216	142	303	229	390	316	477	403	564	490	206	132
	S 10					270	177	357	264	444	351	531	438	258	165
	S 12 ¹⁾							324	213	411	299	498	386	309	198
IA500	S 06	206	141	319	255	433	368	546	481	660	595	773	708	199	135
	S 08			274	188	388	302	501	415	615	528	728	642	266	180
	S 10					343	235	456	349	570	462	683	575	332	224
	S 12 ¹⁾							411	282	525	396	638	509	399	269
IA550	S 06	270	175	423	329	576	482							284	190
	S 08			360	234	513	387	666	540	819	693			379	253
	S 10					450	292	603	445	756	599	909	752	474	316
	S 12 ¹⁾							540	351	693	504	846	657	568	379
IA600	S 06	383	260	596	473	808	686							378	255
	S 08			511	347	723	560	936	772	1149	985			504	340
	S 10					638	434	851	646	1064	859	1277	1072	630	425
	S 12							766	520	979	733	1192	946	756	510
IA650	S 06	640	447	997	804	1354	1162							625	433
	S 08			853	596	1210	953	1568	1310	1925	1668			834	577
	S 10					1066	745	1423	1102	1781	1459	2138	1817	1042	721
	S 12							1279	894	1637	1251	1994	1608	1251	865
IA700	S 06	902	595	1420	1114	1939	1632							961	655
	S 08			1202	793	1721	1312	2239	1831	2758	2350			1281	873
	S 10					1503	992	2021	1510	2540	2029	3059	2548	1602	1091
	S 12							1803	1190	2322	1709	2840	2228	1922	1309
IA750	S 06	1277	844	1995	1562	2713	2280							1310	877
	S 08			1702	1125	2420	1843	3138	2561	3856	3279			1746	1170
	S 10					2128	1407	2846	2125	3564	2843	4282	3560	2183	1462
	S 12							2553	1688	3271	2406	3989	3124	2620	1754
IA800	S 06	1599	1217	2500	2118	3401	3019							1486	1104
	S 08			2132	1623	3033	2524	3934	3424	4835	4325			1981	1472
	S 10					2665	2028	3566	2929	4467	3830	5386	4731	2476	1839
	S 12							3198	2434	4099	3335	5000	4236	2971	2207
IA1000	S 06	2969	2034	4637	3701	6305	5369							2970	2034
	S 08			3959	2711	5627	4379	7294	6047	8962	7715			3960	2712
	S 10					4949	3389	6616	5057	8284	6725	9952	8393	4949	3390
	S 12							5938	4067	7606	5735	9274	7403	5939	4068

1) IA045 S33, IA050 - IA550. S12 = InterApp标准版本 若需要其他数量的弹簧, 请联系工厂。

尺寸



尺寸



	A	B	C	D	E	F	G	N	P	R	S	T ¹⁾	Z1	V _o [l]	V _c [l]	t _o "	t _c "	[kg]	t _o "	t _c "	[kg]
IA 045	118	66	62	M5x8	M5x8	80	30	11	20	32	24	1/8"	37	0,06	0,1	0,15	0,20	0,75	0,20	0,25	0,9
IA 050	137	69	71	M5x8	M5x8	80	30	11	20	32	24	1/8"	42	0,09	0,15	0,2	0,25	1,15	0,25	0,3	1,26
IA 100	154	85	86,5	M5x8	M5x8	80	30	11	20	32	24	1/8"	42	0,16	0,26	0,25	0,3	1,7	0,3	0,35	1,9
IA 200	204	102	96	M5x8	M5x8	80	30	17	20	32	24	1/8"	42	0,31	0,49	0,3	0,35	3,0	0,4	0,5	3,4
IA 250	241	115	119	M5x8	M5x8	80	30	17	20	32	24	1/8"	42	0,51	0,78	0,4	0,5	4,2	0,5	0,6	4,8
IA 300	259	127	129,5	M5x8	M5x8	80	30	17	20	32	24	1/4"	42	0,71	1,11	0,5	0,6	5,7	0,7	0,9	6,6
IA 350	304	145	149	M5x8	M5x8	80	30	27	30	32	24	1/4"	58	1,19	1,80	0,7	0,8	8,8	0,9	1,1	10,2
IA 400	333	157	159	M5x8	M5x8	80	30	27	30	32	24	1/4"	58	1,54	2,34	0,9	1,1	10,7	1,2	1,4	12,6
IA 450	395	177	182,5	M5x8	M5x8	80	30	27	30	32	24	1/4"	67,5	2,41	3,78	1,2	1,4	15,5	1,5	1,8	18,7
IA 500	423	196	200,5	M5x8	M5x8	80	30	27	30	32	24	1/4"	67,5	3,14	4,92	1,5	1,7	19,6	1,8	2,1	23,7
IA 550	473	221	222	M5x8	M5x8	130	30	36	50	32	24	1/4"	80	4,26	6,89	2	2,2	25	2,4	2,8	33
IA 600	528	245	245	M5x8	M5x8	130	30	36	50	32	24	1/4"	80	5,94	9,46	2,7	3,2	37	3,5	4	45
IA 650	605	299	285,5	M6x10	M5x8	130	30	36	50	45	40	3/8"	115	10,0	15,2	3,5	4	56	4,1	4,6	71
IA 700	710	330	319,5	M6x10	M5x8	130	30	36	50	45	40	1/2"	115	14,5	21,4	4	4,5	77	4,5	5	97
IA 750	812	383	371	M6x10	M5x8	130	30	36	50	45	40	1/2"	115	20	33	5	6	118	6	7	150
IA 800	876	410	418	M6x10	M5x8	130	30	36	50	45	40	1/2"	115	25	40	6	7	127	7,5	8,5	169
IA 1000	950	518	530	M6x10	M6x10	200	50	36	80	45	40	1/2"	135	49	84	8	9	170	10	11	238

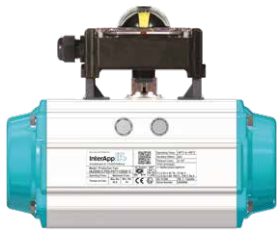
1) BSP / ISO 228 / DIN 259
 V(l) 体积(以升为单位), V_o = OPEN(开), V_c = CLOSE(关)
 为了计算空气消耗量, 请将体积(以升为单位)乘以供气压力。
 t_o / t_c t_o = 打开时间 / t_c = 关闭时间, 以秒为单位

表中的操作时间是通过以下条件下获得的:
 - 气源压力最小为5.5 bar (80 psi) - 室温 - 中度清洁空气 - 执行器行程90° - 执行器无阻力负载
请注意: 在操作中, 如果实际情况中有一个或多个数据与上表标准不同, 操作时间也将不同。

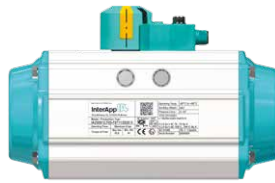
	EN ISO 5211	Q	Q1	Q2	W	W1	W2	CH* x l	CH♦ x l	d♦ x l	K	Y
IA 045	F03	36	-	-	M5	-	-	9 x 11	-	-	-	-
	F04	42	-	-	M5	-	-	11 x 12	-	-	-	-
IA 050	F03-F05	36	50	-	M5	M6	-	11 x 12	-	-	-	-
	F04	42	-	-	M5	-	-	11 x 12	-	-	-	-
IA 100	F04	42	-	-	M5	-	-	11 x 19	-	-	-	-
	F05-F07	50	70	-	M6	M8	-	11 x 19	-	-	-	-
IA 200	F05-F07	50	70	-	M6	M8	-	14 x 19	11 x 19	-	-	-
IA 250	F05-F07	50	70	-	M6	M8	-	17 x 19	14 x 19	-	-	-
IA 300	F05-F07-F10	50	70	102	M6	M8	M10	17 x 25	14 x 19	-	-	-
IA 350	F07-F10	70	102	-	M8	M10	-	22 x 25	14 x 19	-	-	-
IA 400	F07-F10	70	102	-	M8	M10	-	22 x 32	17 x 25	-	-	-
IA 450	F10-F12	102	125	-	M10	M12	-	27 x 40	22 x 32	-	-	-
IA 500	F10-F12	102	125	-	M10	M12	-	27 x 40	22 x 40	-	-	-
IA 550	F14	140	-	-	M16	-	-	36 x 38	22 x 40	-	-	-
IA 600	F10-F12	102	125	-	M10	M12	-	27 x 40	22 x 40	-	-	-
	F14	140	-	-	M16	-	-	-	d45 x 65	14	49	-
IA 650	F12	125	-	-	M12	-	-	-	22 x 40	-	-	-
	F14	140	-	-	M16	-	-	-	27 x 40	-	-	-
IA 700	F12	125	-	-	M12	-	-	-	d45 x 65	14	49	-
	F14	140	-	-	M16	-	-	-	27 x 40	-	-	-
IA 750	F16	165	-	-	M20	-	-	-	d45 x 65	14	49	-
	F14	140	-	-	M16	-	-	-	d65 x 80	18	69,5	-
IA 750	F16	165	-	-	M20	-	-	-	d45 x 80	14	49	-
	F16-F25	165	254	-	M20	M16 (8x)	-	46 x 49	27 x 70	d60 x 115	18	64,5
IA 800	F16-F25	165	254	-	M20	M16 (8x)	-	55 x 59	-	d70 x 130	20	75
										d45 x 65	14	49
										d60 x 80	18	64,5
										d65 x 80	18	69,5
IA 800	F16-F25	165	254	-	M20	M16 (8x)	-	75 x 80	-	d70 x 80	20	75
										d72 x 80	20	77
										d70 x 135	20	75
										d80 x 135	22	85,5

尺寸

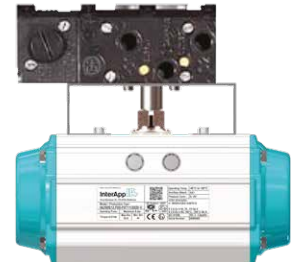
我们的配件种类繁多,包括各种位置指示器、电磁阀、定位器、通讯协议、手动介入驱动等。请参阅相应的文件(可在我们的网站中获取)。



限位开关



接近开关
AS-Interface



定位器



电磁阀

执行器尺寸、电磁阀公称直径和气源管道公称直径数据如下表所示:

执行器尺寸	电磁阀	气源管道
IA045 - 350	≥ DN 4	≥ DN 4
IA400 - 600	≥ DN 7	≥ DN 6
IA650 - 700	≥ DN 12	≥ DN 8
IA750 - 1000	≥ DN 12	≥ DN 10