
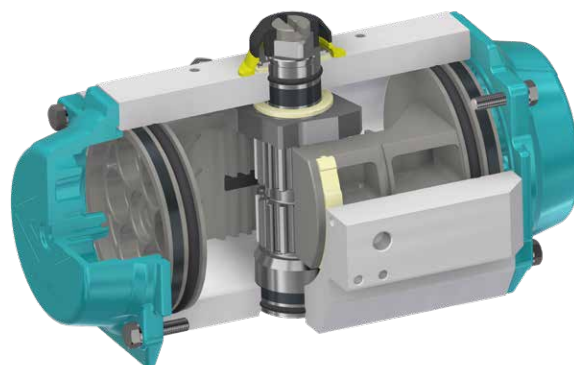
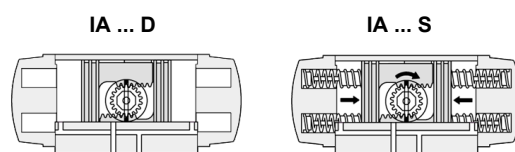


描述

齒條齒輪氣動驅動器IA Motion將創新的設計特點與最新的技術、材料和保護塗層相結合，從而成為市場上最高級別的氣動驅動器之一。

產品特徵

- 功能 **IA...D** 雙作用
IA...S 單作用
- 公稱扭矩 15 ~ 10007 Nm
(雙作用, 氣源壓力6 bar)
- 氣源壓力 3 ~ 8 bar (IA1000D 3 ~ 7 bar)
- 氣源 過濾空氣或中性氣體
- 工作溫度 -40°C ~ 80°C
- 連接標準 閥門連接標準依據 EN ISO 5211,
對於電磁閥和配件, 依據 VDI/VDE 3845
(NAMUR貼片)
- 潤滑 在正常工作條件下,
額定產品壽命週期內自潤滑
-  ATEX IP68, 符合 ATEX 94/9/EC標準



設計特點

- 緊湊型設計, 具有相同的閥體和端蓋, 適用於雙作用和彈簧回位類型, 允許通過添加或移除彈簧夾頭進行現場轉換。
- 箱體由鋁擠壓製成, 具有內部和外部ALODUR®防腐功能, 氣缸表面經過研磨, 具有更高的迴圈壽命和更低的摩擦係數。
- 對稱齒條和小齒輪設計, 可實現高循環壽命和快速操作。反向旋轉可以通過翻轉活塞來實現。
- 可輕鬆精確地調節-5°~15°/75°~95°, 以獲得精確的閥門定位。
- 一體式防擠出、無電鍍鍍驅動軸, 提高安全性和最大循環壽命。
- 全機械加工活塞齒, 實現精確的低齒隙齒條和小齒輪啮合, 並實現最大效率。
- 陽極氧化活塞, 使用壽命更長。
- 多功能位置指示器, 適用於各種限位開關和接近開關。
- 帶有塗層的彈簧和預載入的彈簧夾頭具有通用性和耐腐蝕性。彈簧復位驅動器可以在現場拆卸而不會造成危險。
- 高品質軸承和密封, 摩擦低、迴圈壽命高和可承受工作溫度範圍大。
- 陽極氧化和聚酯®塗層端蓋 (RAL 5021)。
- 所有使用的緊固件均採用不鏽鋼製成, 具有耐腐蝕性。
- 符合最新標準: EN ISO 5211, VDI/VDE 3845, NAMUR和ATEX (Directive 94/9/CE)。
- 每個驅動器都經過檢測, 並提供唯一的序列號, 以便於追溯。

您能從中獲益

- 以高迴圈壽命為特點而設計的高品質驅動器
- 適用於大多數角迴轉閥
- 雙作用與單作用快速便捷的相互轉換
- 體積更小, 更大的靈活性
- 帶有角度刻度的位置指示器
- 尺寸範圍廣泛, 能夠以最低成本滿足所要求的扭矩
- 完全符合最新的全球標準

材料

箱體	擠壓成型鋁EN AW-6063, ALODUR® 防腐 (IA045-750), 陽極氧化和聚氨酯® 塗層 (IA800-1000)
端蓋	EN AC-46000, 陽極氧化和聚酯® 塗層 (RAL 5021)
活塞	EN AC-46000, 陽極氧化
彈簧	SiCr 彈簧合金鋼, 環氧塗層
軸	C22, 鍍鎳
位置指示器	PA66 + 30%GF + 炭黑

功能

IA...D 雙作用驅動器

通過端口 ② 提供氣源壓力, 使活塞移動到關閉部位。
(→ 逆時針旋轉90°)

通過端口 ④ 提供氣源壓力, 使活塞移動到開閥部位。
(→ 順時針旋轉90°)

IA...S 單作用驅動器

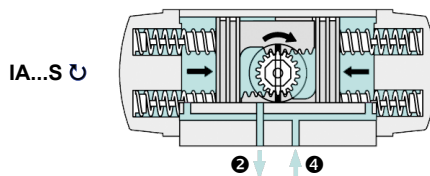
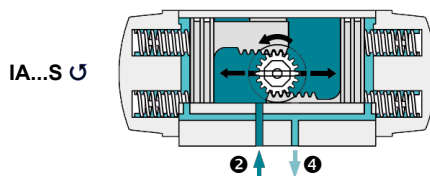
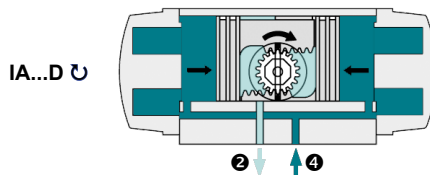
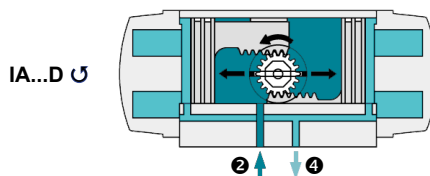
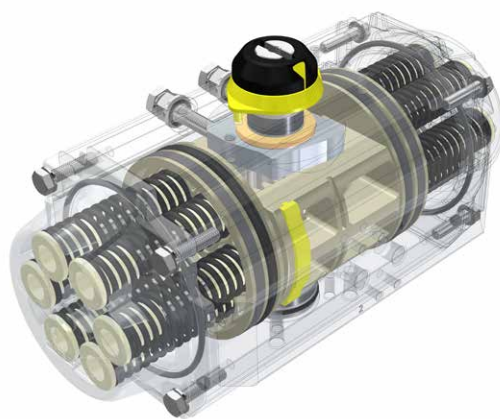
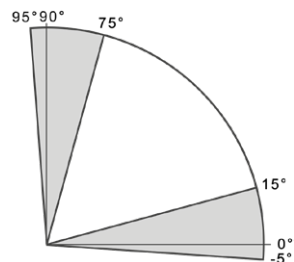
通過端口 ② 提供氣源壓力, 使活塞移動到關閉部位, 同時壓縮彈簧。
(→ 逆時針旋轉90°)

氣壓故障導致彈簧將活塞移向開閥部位。
(→ 順時針旋轉90°)



IA050-100

IA200-1000



型號編碼

IA200 D . F05 - F07 14

① ② ③ ④

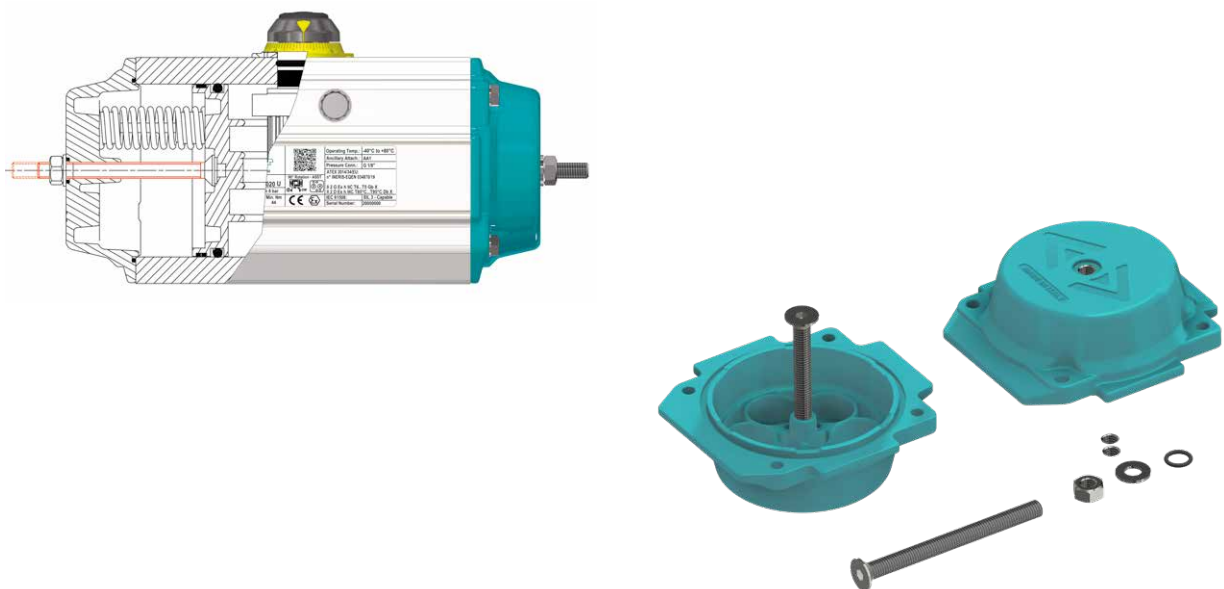
① 驅動器尺寸	IA045 - IA1000	
② 功能	D	雙作用
	S12	單作用 + 彈簧數量
③ 閥門連接標準	F03 - F30	依據 EN ISO5211
④ 閥軸連接尺寸	[mm]	閥軸連接尺寸

提供以下選項:

- 5 種不同的外部塗層
- 不鏽鋼AISI 303, 430 或 316驅動軸
- 高溫或低溫版本
- 0 ~ 90° 可調節
- 經濟高效的鎖定功能
- 其他閥軸連接
- 旋轉120°至180°
- 不鏽鋼驅動器

請聯繫我們的技術部門獲得更多資訊。

0 ~ 90° 可調節

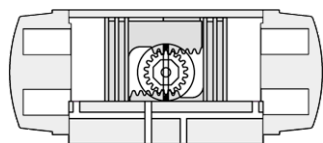
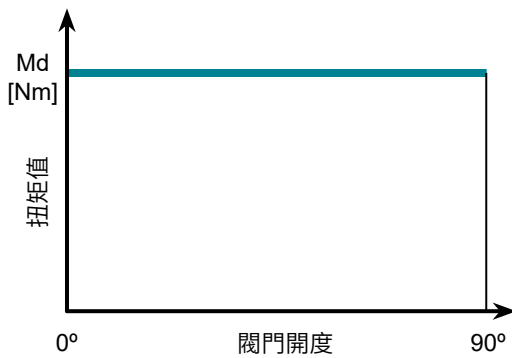


扭矩值 [Nm]

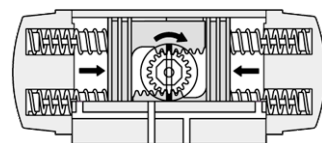
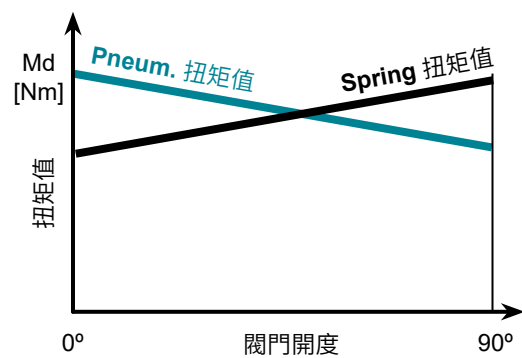
IA...D - 雙作用驅動器

	不同氣源壓力下的扭矩值					
	3 bar	4 bar	5 bar	6 bar	7 bar	8 bar
IA 045 D	7,2	9,6	12,0	14,4	16,8	19,1
IA 050 D	10,0	13,3	16,6	19,9	23,3	26,6
IA 100 D	17,6	23,5	29,3	35,2	41,0	46,9
IA 200 D	34,9	46,5	58,2	69,8	81,4	93,1
IA 250 D	54,9	73,2	91,5	109,8	128,1	146,4
IA 300 D	79,8	106	133	160	186	213
IA 350 D	129	172	215	258	301	344
IA 400 D	166	222	277	332	388	443
IA 450 D	261	348	435	522	609	696
IA 500 D	340	454	567	681	794	908
IA 550 D	459	613	766	919	1072	1225
IA 600 D	638	851	1064	1276	1489	1702
IA 650 D	1072	1430	1787	2144	2502	2859
IA 700 D	1556	2075	2594	3112	3631	4150
IA 750 D	2154	2872	3590	4308	5026	5744
IA 800 D	2703	3604	4504	5405	6306	7207
IA 1000 D	5003	6671	8339	10007	11674	-

IA...D



IA...S



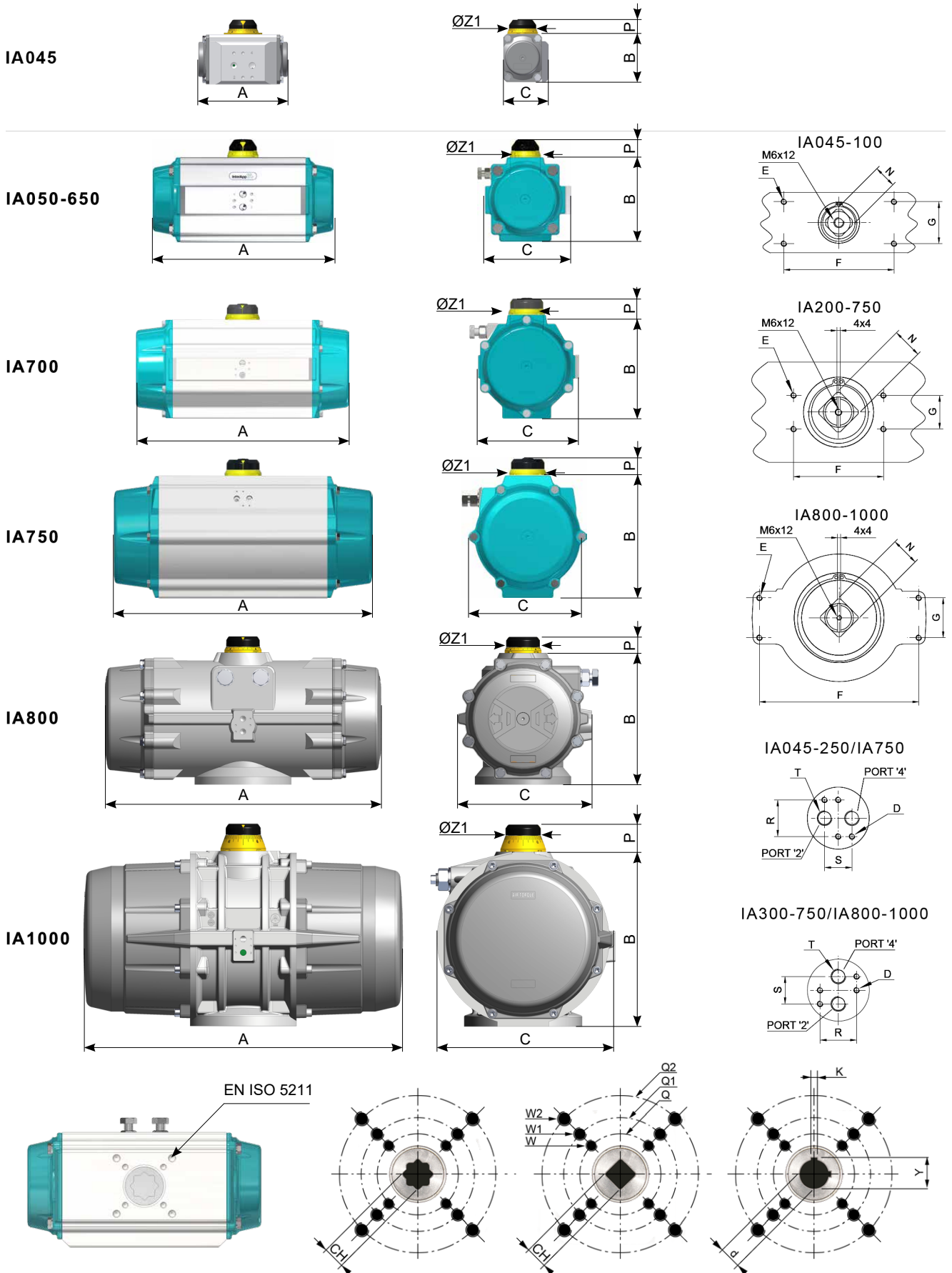
扭矩值 [Nm]

IA...S - 單作用驅動器

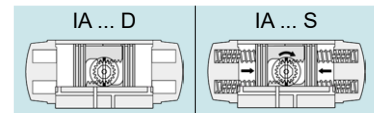
		不同氣源壓力下的扭矩值												彈簧 [Nm]	
		3 bar		4 bar		5 bar		6 bar		7 bar		8 bar		90°	0°
		0°	90°	0°	90°	0°	90°	0°	90°	0°	90°	0°	90°	90°	0°
IA045	S 12	4,7	2,4											4,8	2,6
	S 22			6,1	3,2	8,5	5,6							6,4	3,5
	S 33							9,4	4,8	11,8	7,2	14,1	9,5	9,6	5,0
IA050	S2	6,0	3,6	9,3	6,9	12,7	10,2	15,9	13,5	19,3	16,9	22,6	20,2	6,4	4,0
	S4			8,0	5,0	11,3	8,1	14,7	11,4	18,0	14,7	21,3	18,1	8,5	5,3
	S6					10,0	6,0	13,3	9,3	16,7	12,6	20,0	16,0	10,6	6,6
	S8							12,0	7,2	15,3	10,5	18,7	13,8	12,8	7,9
IA100	S 06	10,9	7,5	16,8	13,3	22,7	19,2	28,5	25,1	34,4	30,9	40,2	36,8	10,1	6,7
	S 08			14,6	10,0	20,4	15,8	26,3	21,7	32,2	27,5	38,0	33,4	13,5	8,9
	S 10					18,2	12,4	24,1	18,3	29,9	24,2	35,8	30,0	16,9	11,1
	S 12 ¹⁾							21,9	14,9	27,7	20,8	33,6	26,7	20,2	13,3
IA200	S 06	21,6	14,1	33,3	25,8	44,9	37,4	56,5	49,0	68,2	60,7	79,8	72,3	21	13,3
	S 08			28,8	18,8	40,5	30,5	52,1	42,1	63,7	53,7	75,4	65,4	27,7	17,7
	S 10					36,1	23,6	47,7	35,2	59,3	46,8	71,0	58,5	34,6	22,1
	S 12 ¹⁾							43,3	28,3	54,9	39,9	66,5	51,5	41,5	26,5
IA250	S 06	32,9	20,3	51,2	38,6	69,5	56,9	87,8	75,2	106,1	93,5	124,4	111,8	34,7	22,0
	S 08			43,9	27,0	62,2	45,3	80,5	63,6	98,8	81,9	117	100	46,2	29,3
	S 10					54,8	33,8	73,1	52,1	91,5	70,4	110	88,7	57,8	36,7
	S 12 ¹⁾							65,8	40,5	84,1	58,8	102	77,1	69,3	44,0
IA300	S 06	49,4	32,5	76,0	59,1	103	86	129	112	156	139	182	165	47,3	30,4
	S 08			65,8	43,3	92,4	69,9	119,0	96,5	146	123	172	150	63	40,5
	S 10					82,3	54,2	109	80,8	135	107	162	134	78,8	50,7
	S 12 ¹⁾							99	65	125	92	152	118	94,5	60,8
IA350	S 06	79,7	50,3	123	93,3	166	136	209	179	252	222	295	265	78,6	49,2
	S 08			106	67,1	149	110	192	153	235	196	278	239	105	65,6
	S 10					133	83,9	176	127	219	170	262	213	131	82,0
	S 12 ¹⁾							159	101	202	144	245	187	157	98,4
IA400	S 06	103	67,3	159	123	214	178	269	233	325	289	380	344	99	63,0
	S 08			138	89,7	193	145	248	201	304	256	359	311	132	84,0
	S 10					172	112	227	168	283	223	338	278	165	105
	S 12 ¹⁾							206	135	262	190	317	245	198	126
IA450	S 06	162	106	249	193	336	280	423	367	510	454	597	541	155	98,8
	S 08			216	142	303	229	390	316	477	403	564	490	206	132
	S 10					270	177	357	264	444	351	531	438	258	165
	S 12 ¹⁾							324	213	411	299	498	386	309	198
IA500	S 06	206	141	319	255	433	368	546	481	660	595	773	708	199	135
	S 08			274	188	388	302	501	415	615	528	728	642	266	180
	S 10					343	235	456	349	570	462	683	575	332	224
	S 12 ¹⁾							411	282	525	396	638	509	399	269
IA550	S 06	270	175	423	329	576	482							284	190
	S 08			360	234	513	387	666	540	819	693			379	253
	S 10					450	292	603	445	756	599	909	752	474	316
	S 12 ¹⁾							540	351	693	504	846	657	568	379
IA600	S 06	383	260	596	473	808	686							378	255
	S 08			511	347	723	560	936	772	1149	985			504	340
	S 10					638	434	851	646	1064	859	1277	1072	630	425
	S 12							766	520	979	733	1192	946	756	510
IA650	S 06	640	447	997	804	1354	1162							625	433
	S 08			853	596	1210	953	1568	1310	1925	1668			834	577
	S 10					1066	745	1423	1102	1781	1459	2138	1817	1042	721
	S 12							1279	894	1637	1251	1994	1608	1251	865
IA700	S 06	902	595	1420	1114	1939	1632							961	655
	S 08			1202	793	1721	1312	2239	1831	2758	2350			1281	873
	S 10					1503	992	2021	1510	2540	2029	3059	2548	1602	1091
	S 12							1803	1190	2322	1709	2840	2228	1922	1309
IA750	S 06	1277	844	1995	1562	2713	2280							1310	877
	S 08			1702	1125	2420	1843	3138	2561	3856	3279			1746	1170
	S 10					2128	1407	2846	2125	3564	2843	4282	3560	2183	1462
	S 12							2553	1688	3271	2406	3989	3124	2620	1754
IA800	S 06	1599	1217	2500	2118	3401	3019							1486	1104
	S 08			2132	1623	3033	2524	3934	3424	4835	4325			1981	1472
	S 10					2665	2028	3566	2929	4467	3830	5386	4731	2476	1839
	S 12							3198	2434	4099	3335	5000	4236	2971	2207
IA1000	S 06	2969	2034	4637	3701	6305	5369							2970	2034
	S 08			3959	2711	5627	4379	7294	6047	8962	7715			3960	2712
	S 10					4949	3389	6616	5057	8284	6725	9952	8393	4949	3390
	S 12							5938	4067	7606	5735	9274	7403	5939	4068

1) IA045 S33, IA050 - IA550. S12 = InterApp標準版本 若需要其他數量的彈簧, 請聯繫工廠。

尺寸



尺寸



	A	B	C	D	E	F	G	N	P	R	S	T ¹⁾	Z1	V _o [l]	V _c [l]	t _o "	t _c "	[kg]	t _o "	t _c "	[kg]
IA 045	118	66	62	M5x8	M5x8	80	30	11	20	32	24	1/8"	37	0,06	0,1	0,15	0,20	0,75	0,20	0,25	0,9
IA 050	137	69	71	M5x8	M5x8	80	30	11	20	32	24	1/8"	42	0,09	0,15	0,2	0,25	1,15	0,25	0,3	1,26
IA 100	154	85	86,5	M5x8	M5x8	80	30	11	20	32	24	1/8"	42	0,16	0,26	0,25	0,3	1,7	0,3	0,35	1,9
IA 200	204	102	96	M5x8	M5x8	80	30	17	20	32	24	1/8"	42	0,31	0,49	0,3	0,35	3,0	0,4	0,5	3,4
IA 250	241	115	119	M5x8	M5x8	80	30	17	20	32	24	1/8"	42	0,51	0,78	0,4	0,5	4,2	0,5	0,6	4,8
IA 300	259	127	129,5	M5x8	M5x8	80	30	17	20	32	24	1/4"	42	0,71	1,11	0,5	0,6	5,7	0,7	0,9	6,6
IA 350	304	145	149	M5x8	M5x8	80	30	27	30	32	24	1/4"	58	1,19	1,80	0,7	0,8	8,8	0,9	1,1	10,2
IA 400	333	157	159	M5x8	M5x8	80	30	27	30	32	24	1/4"	58	1,54	2,34	0,9	1,1	10,7	1,2	1,4	12,6
IA 450	395	177	182,5	M5x8	M5x8	80	30	27	30	32	24	1/4"	67,5	2,41	3,78	1,2	1,4	15,5	1,5	1,8	18,7
IA 500	423	196	200,5	M5x8	M5x8	80	30	27	30	32	24	1/4"	67,5	3,14	4,92	1,5	1,7	19,6	1,8	2,1	23,7
IA 550	473	221	222	M5x8	M5x8	130	30	36	50	32	24	1/4"	80	4,26	6,89	2	2,2	25	2,4	2,8	33
IA 600	528	245	245	M5x8	M5x8	130	30	36	50	32	24	1/4"	80	5,94	9,46	2,7	3,2	37	3,5	4	45
IA 650	605	299	285,5	M6x10	M5x8	130	30	36	50	45	40	3/8"	115	10,0	15,2	3,5	4	56	4,1	4,6	71
IA 700	710	330	319,5	M6x10	M5x8	130	30	36	50	45	40	1/2"	115	14,5	21,4	4	4,5	77	4,5	5	97
IA 750	812	383	371	M6x10	M5x8	130	30	36	50	45	40	1/2"	115	20	33	5	6	118	6	7	150
IA 800	876	410	418	M6x10	M5x8	130	30	36	50	45	40	1/2"	115	25	40	6	7	127	7,5	8,5	169
IA 1000	950	518	530	M6x10	M6x10	200	50	36	80	45	40	1/2"	135	49	84	8	9	170	10	11	238

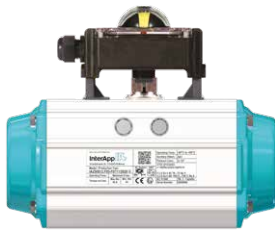
1) BSP / ISO 228 / DIN 259
 V(l) 體積 (以升為單位), V_o = OPEN (開), V_c = CLOSE (關)
 為了計算空氣消耗量, 請將體積 (以升為單位) 乘以供氣壓力。
 t_o / t_c t_o = 打開時間 / t_c = 關閉時間, 以秒為單位

表中的操作時間是通過以下條件下獲得的:
 - 氣源壓力最小為 5.5 bar (80 psi) - 室溫 - 中度清潔空氣 - 驅動器行程 90° - 驅動器無阻力負載
請注意: 在操作中, 如果實際情況中有一個或多個數據與上錶標準不同, 操作時間也將不同。

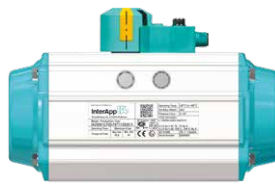
	EN ISO 5211	Q	Q1	Q2	W	W1	W2	CH* x l	CH♦ x l	d♦ x l	K	Y
IA 045	F03	36	-	-	M5	-	-	9 x 11	-	-	-	-
	F04	42	-	-	M5	-	-	11 x 12	-	-	-	-
IA 050	F03-F05	36	50	-	M5	M6	-	9 x 11	-	-	-	-
	F04	42	-	-	M5	-	-	11 x 12	-	-	-	-
IA 100	F04	42	-	-	M5	-	-	11 x 19	-	-	-	-
	F05-F07	50	70	-	M6	M8	-	11 x 19	-	-	-	-
IA 200	F05-F07	50	70	-	M6	M8	-	14 x 16	11 x 19	-	-	-
IA 250	F05-F07	50	70	-	M6	M8	-	14 x 19	11 x 19	-	-	-
IA 300	F05-F07-F10	50	70	102	M6	M8	M10	17 x 19	14 x 19	-	-	-
IA 350	F07-F10	70	102	-	M8	M10	-	22 x 25	14 x 19	-	-	-
IA 400	F07-F10	70	102	-	M8	M10	-	17 x 25	17 x 25	-	-	-
IA 450	F10-F12	102	125	-	M10	M12	-	22 x 32	22 x 32	-	-	-
IA 500	F10-F12	102	125	-	M10	M12	-	27 x 40	22 x 40	-	-	-
IA 550	F14	140	-	-	M16	-	-	27 x 40	22 x 40	-	-	-
IA 600	F10-F12	102	125	-	M10	M12	-	36 x 38	-	-	-	-
	F14	140	-	-	M16	-	-	27 x 40	22 x 40	-	-	-
IA 650	F12	125	-	-	M12	-	-	-	d45 x 65	14	49	-
	F14	140	-	-	M16	-	-	-	22 x 40	-	-	-
IA 700	F12	125	-	-	M12	-	-	27 x 40	27 x 40	-	-	-
	F14	140	-	-	M16	-	-	-	d45 x 65	14	49	-
IA 750	F16	165	-	-	M20	-	-	-	d65 x 80	18	69,5	-
	F14	140	-	-	M16	-	-	-	d45 x 80	14	49	-
IA 800	F16	165	-	-	M20	-	-	27 x 70	d60 x 115	18	64,5	-
	F16-F25	165	254	-	M20	M16 (8x)	-	46 x 49	d70 x 130	20	75	-
IA 1000	F16-F25	165	254	-	M20	M16 (8x)	-	55 x 59	d45 x 65	14	49	-
	F16-F25-F30	165	254	298	M20	M16 (8x)	M20 (8x)	75 x 80	d60 x 80	18	64,5	-
									d70 x 80	20	75	-
									d72 x 80	20	77	-
									d80 x 135	20	75	-
									d80 x 135	22	85,5	-

尺寸

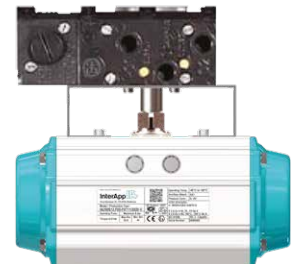
我們的配件種類繁多,包括各種位置指示器、電磁閥、定位器、通訊協議、手動介入驅動等。請參閱相應的文件(可在我們的網站中獲取)。



限位開關



接近開關
AS-Interface



定位器



電磁閥

驅動器尺寸、電磁閥公稱直徑和氣源管道公稱直徑數據如下表所示:

驅動器尺寸	電磁閥	氣源管道
IA045 - 350	≥ DN 4	≥ DN 4
IA400 - 600	≥ DN 7	≥ DN 6
IA650 - 700	≥ DN 12	≥ DN 8
IA750 - 1000	≥ DN 12	≥ DN 10