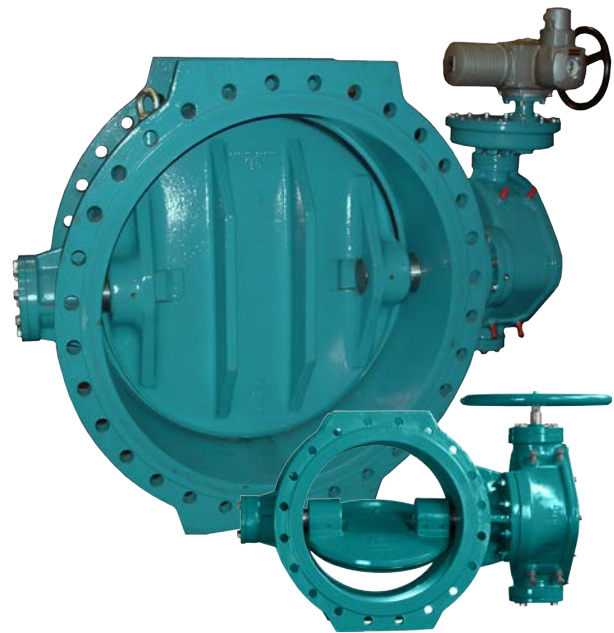


Description

LYSITHEA est un robinet à papillon double excentrique pour l'eau et les fluides non agressifs.

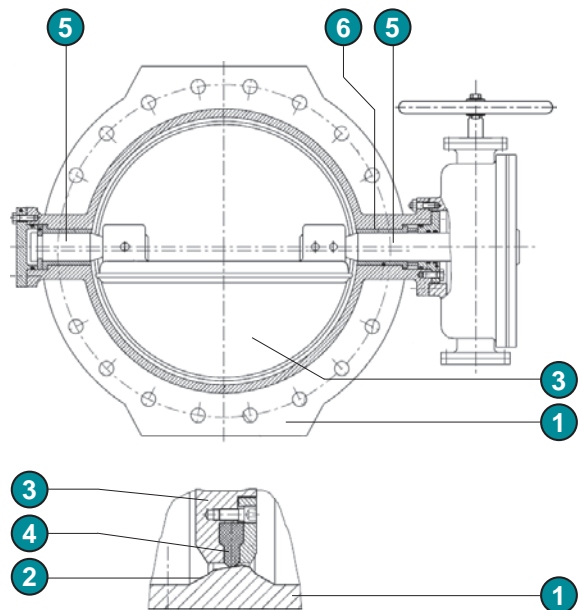
Caractéristiques

| | PN10/16 | PN25 | PN40 |
|----------------------------|---------------------------------------------------------------|---------------------------------------------------------------|---------------------------------------------------------------|
| • Diamètre nominal | DN 400 - 2200 (DN 2400 - 3000 sur demande) | DN400-800 (DN 900 - 1200 sur demande) | DN400-800 |
| • Distance entre brides | suivant ISO 5752 serie 14 (EN 558-1 serie 14, DIN 3202 F4) | suivant ISO 5752 serie 14 (EN 558-1 serie 14, DIN 3202 F4) | suivant ISO 5752 serie 15 (EN 558-1 serie 15, DIN 3202 F5) |
| • Pression max. de service | 10/16 bar | 25 bar <70°C 16 bar <200°C | 40 bar <70°C 25 bar <200°C |
| • Normes de raccordement | PN10, PN16, ANSI cl.150 | PN25, ANSI cl.300 | PN40, ANSI cl.300 |
| • Tête de vanne | suivant EN ISO 5211 | | |
| • Tenue en température | 90°C (EPDM), 200°C (FPM) | | |



Matériaux

| Pos. | Description | Matériaux | |
|------|------------------|-----------------|----------------------|
| 1+3 | corps + papillon | PN10/16/25 | EN-GJS-400-15, GGG40 |
| | | PN40 | S235JR, St37.2 |
| 2 | surface du siège | CrNi-plasma | |
| 4 | joint | EPDM, FPM | |
| 5 | axe | X20Cr13, 1.4021 | |
| 6 | bagues d'axe | CC480K, CuSn10 | |

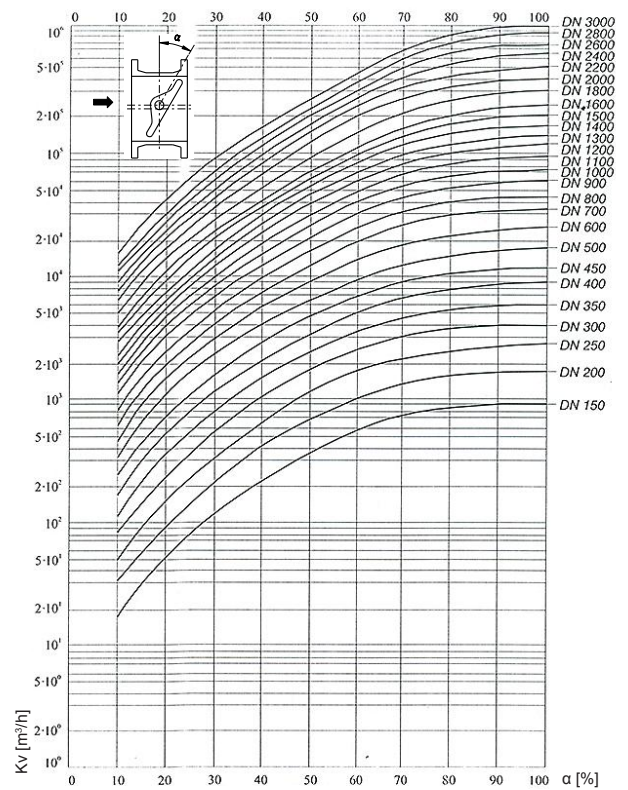


Couples [Nm]

| DN -> | 400 | 450 | 500 | 600 | 700 | 800 | 900 | 1000 | 1100 | 1200 | 1400 | 1600 | 1800 | 2000 | 2200 |
|-------|------|------|------|-------|-------|-------|-------|-------|-------|-------|-------|-------|--------|--------|--------|
| PN10 | 1471 | 1872 | 2593 | 3907 | 5498 | 7926 | 10148 | 13467 | 17274 | 21797 | 32306 | 46829 | 64084 | 87231 | 112637 |
| PN16 | 2148 | 2736 | 3800 | 5734 | 8054 | 11680 | 14939 | 19876 | 26935 | 32159 | 47681 | 69017 | 106340 | 140397 | 181990 |
| PN25 | 3200 | 4600 | 5800 | 9500 | 14400 | 24000 | | | | | | | | | |
| PN40 | 4950 | 6710 | 9240 | 15730 | 23980 | 38170 | | | | | | | | | |

Valeur k_v [m³/h]

| DN | PN10 | PN16 | PN25 | PN40 |
|------|--------|--------|-------|-------|
| 400 | 12000 | 10700 | 8320 | 6240 |
| 450 | 16000 | 13500 | 10500 | 8060 |
| 500 | 20600 | 16700 | 13000 | 9950 |
| 600 | 29700 | 24100 | 18700 | 14300 |
| 700 | 40400 | 32800 | 25500 | 20600 |
| 800 | 52800 | 42800 | 33300 | 27600 |
| 900 | 66900 | 55000 | | |
| 1000 | 82500 | 67900 | | |
| 1100 | 99900 | 86300 | | |
| 1200 | 119000 | 103500 | | |
| 1400 | 162000 | 140300 | | |
| 1600 | 211000 | 183500 | | |
| 1800 | 280000 | 246600 | | |
| 2000 | 354000 | 308000 | | |
| 2200 | 440000 | 383000 | | |



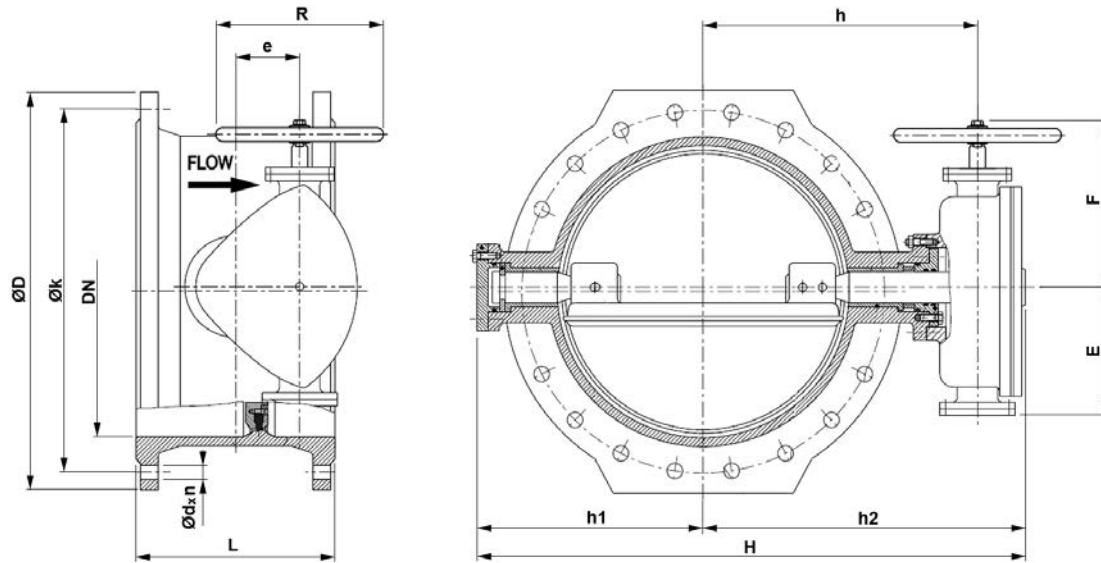
Codification

| | | | | | | | |
|------------|-------------|----------|----------|--------------|-----------|------------|----------|
| L6M | 1000 | 3 | 3 | - 2AR | 4A | 2AR | E |
| 1 | 2 | 3 | 4 | 5 | 6 | 7 | 8 |

| | | | | |
|----------|------------------------|--------------------|-----------------------------------------------------------------------|------------|
| 1 | Type | L6M | Robinet à papillon double excentrique LYSITHEA | |
| 2 | Diamètre nominal | 0400 - 2200 | mm | |
| 3 | Pression de service | 2 | 10 bar | DN400-2200 |
| | | 3 | 16 bar | DN400-2200 |
| | | 5 | 25 bar | DN400-800 |
| | | 6 | 40 bar | DN400-800 |
| 4 | Normes de raccordement | 2 | PN10 | DN400-2200 |
| | | 3 | PN16 | DN400-2200 |
| | | 5 | PN25 | DN400-800 |
| | | 6 | PN40 | DN400-800 |
| 5 | Corps | 2AR | GGG40 / EN-GJS-400-15 (Resicoat 250 µm) / PN10/16/25 | |
| | | 2AV | GGG40 / EN-GJS-400-15 / EPDM revêtu (avec agrément WRAS) / PN10/16/25 | |
| | | 3CR | S235JR, St37.2, 1.0037 (Resicoat 250 µm) / PN40 | |
| 6 | Axe | 4A | X20Cr13 / 1.4021 / AISI 420 | |
| 7 | Papillon | 2AR | GGG40 / EN-GJS-400-15 / GGG 40 (Resicoat 250 µm) | PN10/16/25 |
| | | 2AV | GGG40 / EN-GJS-400-15 / GGG 40 EPDM revêtu (avec agrément ACS) | PN10/16/25 |
| | | 3CR | S235JR, St37.2, 1.0037 (Resicoat 250 µm) | PN40 |
| | | 4C0 | Acier inox 1.4408 / AISI 316 | PN10/16/25 |
| 8 | Joint | E | EPDM (avec agrément WRAS) | |
| | | V | FPM (sur demande) | |

Autres exécutions sur demande (DN2400-3000, autres matériaux pour le corps, le papillon et le joint)

Encombrements PN10/16/25



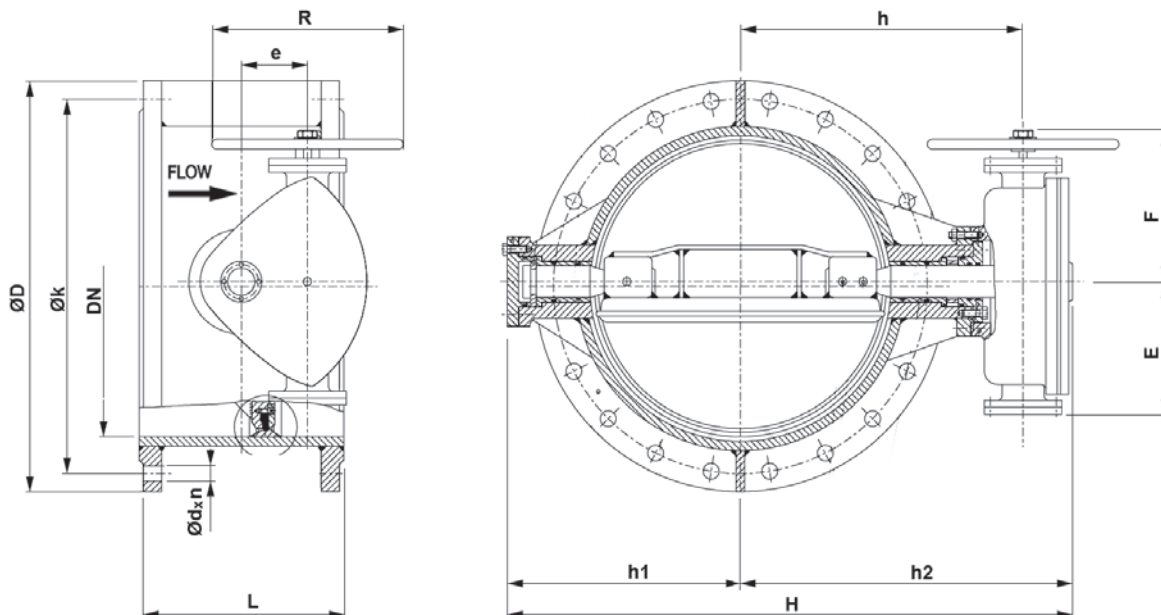
| PN10 | DN | L | D PN10 | k x n x d PN10 | E | F | e | h | h ₁ | h ₂ | H | R | ISO 5211 | n * | kg PN10 |
|------|------|------|------------|----------------|-----|-----|------|------|----------------|----------------|------|-----|----------|-------|---------|
| | 400 | 310 | 565 | 515x16x28 | 200 | 250 | 85 | 433 | 345 | 550 | 895 | 320 | F12 | 28 | 228 |
| | 450 | 330 | 615 | 565x20x28 | 200 | 250 | 85 | 458 | 375 | 560 | 935 | 320 | F14 | 28 | 285 |
| | 500 | 350 | 670 | 620x20x28 | 295 | 390 | 145 | 537 | 445 | 680 | 1125 | 500 | F14 | 36 | 415 |
| | 600 | 390 | 780 | 725x20x31 | 295 | 390 | 145 | 597 | 515 | 745 | 1260 | 500 | F16 | 36 | 566 |
| | 700 | 430 | 895 | 840x24x31 | 430 | 540 | 230 | 632 | 525 | 807 | 1332 | 640 | F25 | 50 | 730 |
| | 800 | 470 | 1015 | 950x24x34 | 430 | 540 | 230 | 750 | 655 | 937 | 1592 | 640 | F25 | 50 | 1020 |
| | 900 | 510 | 1115 | 1050x28x34 | 430 | 540 | 230 | 799 | 710 | 987 | 1697 | 640 | F30 | 50 | 1350 |
| | 1000 | 550 | 1230 | 1160x28x37 | 430 | 540 | 230 | 865 | 760 | 1052 | 1812 | 640 | F30 | 50 | 1790 |
| | 1100 | 590 | 1340 | 1270x32x37 | 430 | 540 | 230 | 765 | 810 | 1100 | 1910 | 640 | F30 | 50 | 1920 |
| | 1200 | 630 | 1455 | 1380x32x41 | 430 | 540 | 230 | 810 | 855 | 1142 | 1997 | 640 | F30 | 50 | 2070 |
| | 1400 | 710 | 1675 | 1590x36x44 | 375 | 830 | 400 | 983 | 975 | 1252 | 2227 | 640 | F30 | 268 | 3600 |
| | 1600 | 790 | 1915 | 1820x40x50 | 375 | 830 | 400 | 1280 | 1100 | 1392 | 2492 | 640 | F35 | 268 | 4700 |
| 1800 | 870 | 2115 | 2020x44x50 | 375 | 830 | 400 | 1490 | 1280 | 1572 | 2852 | 640 | F40 | 268 | 5600 | |
| 2000 | 950 | 2325 | 2230x48x50 | 330 | 785 | 440 | 1590 | 1390 | 1750 | 3140 | 640 | F48 | 300 | 9200 | |
| 2200 | 1030 | 2550 | 2440x52x56 | 330 | 785 | 440 | 1700 | 1490 | 1850 | 3340 | 640 | F60 | 300 | 11500 | |

| PN16 | DN | L | D PN16 | k x n x d PN16 | E | F | e | h | h ₁ | h ₂ | H | R | ISO 5211 | n * | kg PN16 |
|------|------|------|------------|----------------|-----|-----|------|------|----------------|----------------|------|-----|----------|-------|---------|
| | 400 | 310 | 580 | 525x16x31 | 200 | 250 | 85 | 433 | 345 | 550 | 895 | 320 | F12 | 28 | 251 |
| | 450 | 330 | 640 | 585x20x31 | 200 | 250 | 85 | 458 | 375 | 560 | 935 | 320 | F14 | 28 | 314 |
| | 500 | 350 | 715 | 650x20x34 | 295 | 390 | 145 | 537 | 445 | 680 | 1125 | 500 | F14 | 36 | 457 |
| | 600 | 390 | 840 | 770x20x37 | 295 | 390 | 145 | 597 | 515 | 745 | 1260 | 500 | F16 | 36 | 623 |
| | 700 | 430 | 910 | 840x24x37 | 430 | 540 | 230 | 632 | 525 | 807 | 1332 | 640 | F25 | 50 | 803 |
| | 800 | 470 | 1025 | 940x24x41 | 430 | 540 | 230 | 750 | 655 | 937 | 1592 | 640 | F25 | 50 | 1122 |
| | 900 | 510 | 1125 | 1050x28x41 | 430 | 540 | 230 | 799 | 710 | 987 | 1697 | 640 | F30 | 50 | 1485 |
| | 1000 | 550 | 1255 | 1170x28x44 | 430 | 540 | 230 | 865 | 760 | 1052 | 1812 | 640 | F30 | 50 | 1969 |
| | 1100 | 590 | 1355 | 1270x32x44 | 430 | 540 | 230 | 765 | 810 | 1100 | 1910 | 640 | F30 | 50 | 2112 |
| | 1200 | 630 | 1485 | 1390x32x50 | 430 | 540 | 230 | 810 | 855 | 1142 | 1997 | 640 | F30 | 50 | 2277 |
| | 1400 | 710 | 1685 | 1590x36x50 | 375 | 830 | 400 | 983 | 975 | 1252 | 2227 | 640 | F30 | 268 | 3960 |
| | 1600 | 790 | 1930 | 1820x40x57 | 375 | 830 | 400 | 1280 | 1100 | 1392 | 2492 | 640 | F35 | 268 | 5170 |
| 1800 | 870 | 2130 | 2020x44x57 | 375 | 830 | 400 | 1490 | 1280 | 1572 | 2852 | 640 | F40 | 268 | 6160 | |
| 2000 | 950 | 2345 | 2230x48x62 | 330 | 785 | 440 | 1590 | 1390 | 1750 | 3140 | 640 | F48 | 300 | 10120 | |
| 2200 | 1030 | 2555 | 2440x52x62 | 330 | 785 | 440 | 1700 | 1490 | 1850 | 3340 | 640 | F60 | 300 | 12650 | |

| PN25 | DN | L | D PN25 | k x n x d PN25 | E | F | e | h | h ₁ | h ₂ | H | R | ISO 5211 | n * | kg PN25 |
|------|-----|------|-----------|----------------|-----|-----|-----|-----|----------------|----------------|------|-----|----------|------|---------|
| | 400 | 310 | 620 | 550x16x37 | 200 | 250 | 85 | 433 | 345 | 550 | 895 | 320 | F12 | 28 | 228 |
| | 450 | 330 | 685 | 600x20x37 | 200 | 250 | 85 | 458 | 375 | 560 | 935 | 320 | F14 | 28 | 285 |
| | 500 | 350 | 730 | 660x20x37 | 295 | 390 | 145 | 537 | 445 | 680 | 1125 | 500 | F14 | 36 | 415 |
| | 600 | 390 | 845 | 770x20x41 | 295 | 390 | 145 | 597 | 515 | 745 | 1260 | 500 | F16 | 36 | 566 |
| | 700 | 430 | 960 | 875x24x44 | 430 | 540 | 230 | 632 | 525 | 807 | 1332 | 640 | F25 | 50 | 730 |
| 800 | 470 | 1085 | 990x24x50 | 430 | 540 | 230 | 750 | 655 | 937 | 1592 | 640 | F25 | 50 | 1020 | |

* n = tours de volant ouverture / fermeture

Encombresments PN40



| PN40 | DN | L | D PN40 | k x n x d PN40 | E | F | e | h | h ₁ | h ₂ | H | R | ISO 5211 | n * | kg PN25 |
|------|-----|------|-----------|-------------------|-----|-----|-----|-----|----------------|----------------|------|-----|-------------|-----|------------|
| | 400 | 600 | 660 | 585x16x41 | 200 | 250 | 85 | 433 | 345 | 550 | 895 | 320 | F12 | 36 | 600 |
| | 450 | 650 | 685 | 610x20x41 | 200 | 250 | 85 | 458 | 375 | 560 | 935 | 320 | F14 | 36 | 680 |
| | 500 | 700 | 755 | 670x20x45 | 295 | 390 | 145 | 537 | 445 | 680 | 1125 | 500 | F14 | 50 | 790 |
| | 600 | 800 | 890 | 795x20x50 | 295 | 390 | 145 | 597 | 515 | 745 | 1260 | 500 | F16 | 50 | 1210 |
| | 700 | 900 | 995 | 900x24x50 | 430 | 540 | 230 | 632 | 525 | 807 | 1332 | 640 | F25 | 50 | 1680 |
| | 800 | 1000 | 1140 | 1030x24x57 | 430 | 540 | 230 | 750 | 655 | 937 | 1592 | 640 | F25 | 50 | 2340 |

InterApp AG
 Grundstrasse 24
 CH-6343 Rotkreuz
 Phone +41 (0) 41 7982233
 Fax +41 (0) 41 7982234
 info@ch.interapp.net

InterApp Ges.m.b.H.
 Kolpingstrasse 19
 A-1230 Wien
 Phone +43 (0) 1 6162371-0
 Fax +43 (0) 1 6162371-99
 info@at.interapp.net

InterApp Italiana
 Via Gramsci 29
 I-20016 Pero (MI)
 Phone +39 02 339371
 Fax +39 02 33937200
 info@it.interapp.net

InterApp GmbH
 Schillerstrasse 50
 D-42489 Wülfrath
 Phone +49(2058) 8909250
 Fax +49(2058) 8909255
 info@de.interapp.net

AVK Válvulas S.A.
InterApp Válvulas S.A.
 Polígono Industrial Francoli, parcela 27
 E-46006 Tarragona
 Phone +34 977 543 008
 Fax +34 977 541 622
 avk@avkvalvulas.com