

## Descrizione

Silenziatori con nipples in metallo ed elemento filtrante in bronzo con mesh da 36 µm

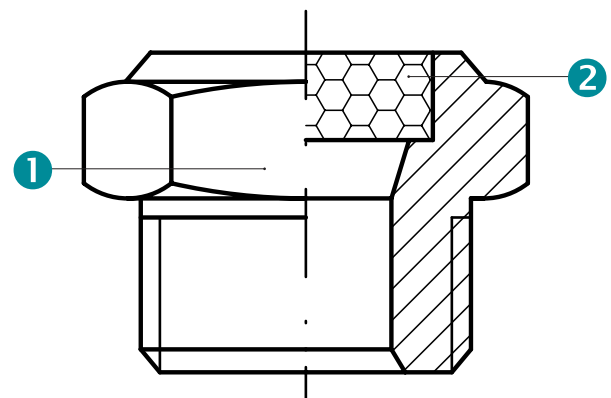


## Caratteristiche del prodotto

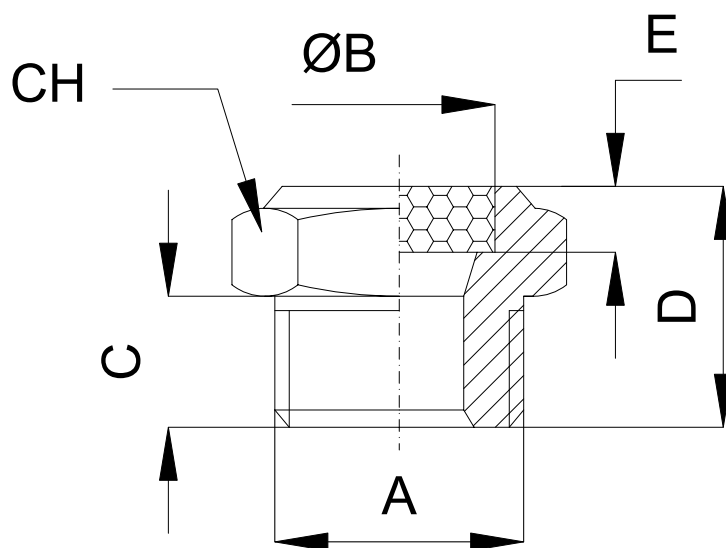
- Fluido Aria compressa
- Pressione di esercizio 12 bar
- Range temperatura da -10°C a +80°C
- Filettatura paralleli UNI - ISO 228 / 1 (BSP)
- Filettatura metrica ISO R / 262
- Grado di filtraggio 36µm

## Costruzione

1	Elemento filtrante	Bronzo sferico sinterizzato
2	Nipplo	Ottone



## Dimensioni



	A	CH	C	D
<b>PS18</b>	1/8"	13	6	13
<b>PS14</b>	1/4"	16	8	17
<b>PS38</b>	3/8"	19	7,5	17
<b>PS12</b>	1/2"	24	10	19

**InterApp AG**  
 Grundstrasse 24  
 CH-6343 Rotkreuz  
 Phone +41 (0) 41 7982233  
 Fax +41 (0) 41 7982234  
 info@ch.interapp.net

**InterApp Ges.m.b.H.**  
 Kolpingstrasse 19  
 A-1230 Wien  
 Phone +43 (0) 1 6162371-0  
 Fax +43 (0) 1 6162371-99  
 info@at.interapp.net

**InterApp Italiana**  
 Via Gramsci 29  
 I-20016 Pero (MI)  
 Phone +39 02 339371  
 Fax +39 02 33937200  
 info@it.interapp.net

**InterApp GmbH**  
 Schillerstrasse 50  
 D-42489 Wülfrath  
 Phone +49(2058) 8909250  
 Fax +49(2058) 8909255  
 info@de.interapp.net

**AVK Válvulas S.A.**  
**InterApp Válvulas S.A.**  
 Polígono Industrial Francolí, parcela 27  
 E-46006 Tarragona  
 Phone +34 977 543 008  
 Fax +34 977 541 622  
 avk@avkvalvulas.com