

VANNE DE RÉTENTION DE SIÈGE INCLINÉ

Le modèle RM est une vanne de rétention de siège incliné et de fermeture métal / métal, dont l'application principale est concentrée dans les secteurs suivants:

- Papeterie
- Traitement des eaux
- Agroalimentaire
- etc.

Les caractéristiques principales qu'elle présente sont:

- Valable pour tous types de bride standard
- Interface réduite
- Excellente étanchéité conforme à API 598
- Perte de charge basse et ouverture à basse pression
- Grâce au siège incliné, le temps de fermeture est réduit, ce qui réduit le coup de bélier
- Possibilité d'installation d'un ressort auxiliaire qui réduit le temps de fermeture



Dimensions:

DN 40 à DN 900 (DN supérieurs sur demande)

Pressions:

DN 40 à DN 300 : 40 bar

DN 350 à DN 600 : 25 bar

DN 700 à DN 900 : 10 bar

Brides standards:

EN1092 PN 10/16/25/40

ANSI B16.5 (classe 150)

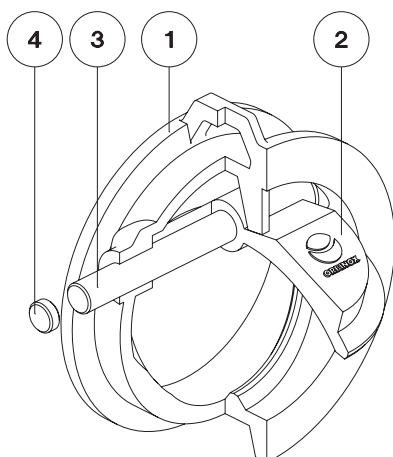
Autres brides sur demande

Interfaces conformes à la norme EN 558-1 (Série 16)

Conformes à Directives:

DIR 2014/68/EU (PED) Catégorie I Module A Fluide Groupe 2(b). Catégories II / III sur demande

Toutes les vannes ORBINOX sont testées avant d'être envoyées.



LISTE DES PIÈCES STANDARD

Pièce:	Version INOX:
1- Corps	CF8M
2- Disque	CF8M
3- Axe	AISI 316
4- Bouchon	AISI 316

CARACTÉRISTIQUES DE CONCEPTION

CORPS

Monobloc en fonte type "wafer". Pour faciliter son installation, les corps à partir de DN 200 possèdent une patte d'ancrage.

DISQUE

En fonte, léger et de forme circulaire, il est conçu pour présenter une rigidité maximale avec l'inertie la plus faible.

AXE

Les axes sur lesquels tourne le disque sont en acier inoxydable, très résistants, et assurent un support et un guidage adéquat du disque. Jusqu'à DN 200 l'axe est unique est le disque renforcé. À partir de DN 250, l'axe est double.

Ces axes sont étanchéifiés à l'extérieur au moyen de couvercles en acier inoxydable soudés au corps lui-même.



AUTRES OPTIONS

RESSORT AUXILIAIRE

Il permet de réduire le temps de fermeture.

AUTRES MATÉRIAUX

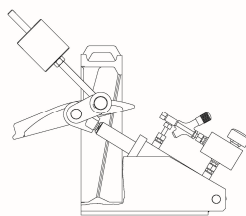
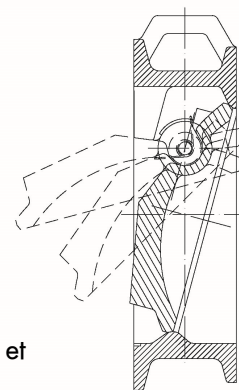
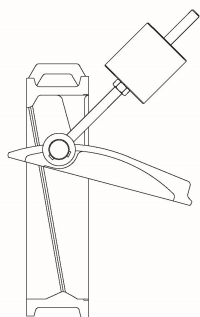
Alliages spéciaux (AISI 317, 254SMO, Hastelloy...)

Fabrication MÉCANO-SOUDÉE

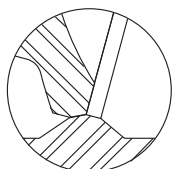
ORBINOX conçoit, fabrique et fournit des vannes spéciales mécano-soudées pour les conditions spéciales de travail (grandes dimensions et / ou hautes pressions).

CONTREPOIDS AVEC OU SANS AMORTISSEMENT

Il est habituellement utilisé dans les pompages, avec la finalité de réduire le coup de bélier. Nous recommandons de consulter nos techniciens étant donné que son emplacement requiert une étude des caractéristiques de l'installation.



FERMETURE



MÉTAL / MÉTAL (standard)

Les surfaces de fermeture sont directement usinées au niveau du corps et du disque.

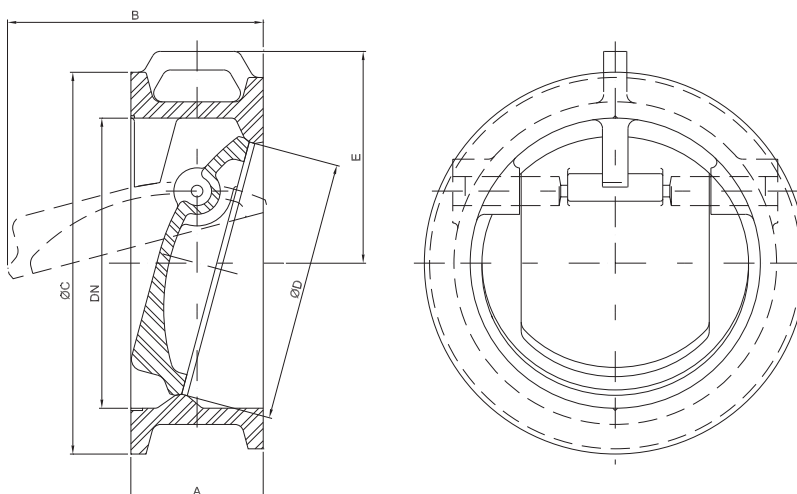
CARACTÉRISTIQUES

- La vanne RM de rétention se compose de :

- Corps
- Clapet ou disque
- Axe
- Bouchon

- Disponible : DN 40 à DN 900

- Options : (sur demande)
 - Ressort auxiliaire
 - Contrepoids avec ou sans amortissement



DN	A	B	Ø C	Ø D	E	Poids (kg)
40	33	45	84	34	-	0,8
50	43	54	102,5	44	-	1
65	46	64	121,5	58	-	2
80	64	85	134,5	72	-	3
100	64	98	162	90	-	4,5
125	70	116,5	192	112	-	6,5
150	76	136	219	135	-	7,5
200	89	222,5	273	180	155	15
250	114	221	329	225	182,5	26,5
300	114	251	378	270	210	33,5
350	127	294	438	315	240	54
400	140	340	489	365	275	65,5
450	152	370	540	410	300	92
500	152	405	594	460	325	110
600	178	497	696	555	390	178
700	229	616	800	650	460	245
750	229	613	880	650	485	310
800	241	675	917	745	515	385
900	241	750	1012	835	562	445