



RV DN 10÷100
PVC-U

Raccoglitore di impurità

RV DN 10÷100

Il raccoglitore di impurità RV limita il passaggio di particelle solide presenti nel fluido mediante un filtro.

RACCOGLITORE DI IMPURITÀ

- Sistema di giunzione per incollaggio, per filettatura e per flangiatura
- **Filtro** montato su un supporto **facilmente estraibile** che facilita la pulizia o la sostituzione del filtro stesso
- **Compatibilità del materiale della valvola** (PVC-U) con il convogliamento di acqua, acqua potabile e altre sostanze alimentari secondo le **normative vigenti**
- Possibilità di effettuare la manutenzione con il corpo valvola installato

Specifiche tecniche	
Costruzione	Raccoglitore di impurità
Gamma dimensionale	DN 10÷100
Pressione nominale	PVC-U Grigio DN 10÷50: PN 16 con acqua a 20 °C DN 65: PN 10 con acqua a 20 °C DN 80÷100: PN 6 con acqua a 20 °C PVC-U Trasparente DN 10÷25: PN 16 con acqua a 20 °C DN 32÷50: PN 10 con acqua a 20 °C DN 65: PN 6 con acqua a 20 °C DN 80÷100: PN 4 con acqua a 20 °C
Campo di temperatura	0 °C ÷ 60 °C
Standard di accoppiamento	Incollaggio: EN ISO 1452, EN ISO 15493, BS 4346/1, DIN 8063, NF T54-028, ASTM D 2467, JIS K 6743. Accoppiabili con tubi secondo EN ISO 1452, EN ISO 15493, DIN 8062, NF T54-016, ASTM D 1785, JIS K 6741 Filettatura: UNI ISO 228-1, DIN 2999, ASTM D 2467, JIS B 0203 Flangiatura: ISO 7005-1, EN ISO 1452, EN ISO 15493, EN 558-1 (DN 10÷50), DIN 2501, ANSI B.16.5 cl.150, JIS B 2220
Riferimenti normativi	Criteri Costruttivi: EN ISO 1452, EN ISO 15493 Metodi e requisiti dei test: ISO 9393 Criteri di installazione: DVS 2204, DVS 2221, UNI 11242
Materiale valvola	Corpo: PVC-U grigio o trasparente Filtro: PVC-U o Acciaio INOX
Materiali tenuta	EPDM o FPM

DATI TECNICI

VARIAZIONE DELLA PRESSIONE IN FUNZIONE DELLA TEMPERATURA

Per acqua o fluidi non pericolosi nei confronti dei quali il materiale è classificato CHIMICAMENTE RESISTENTE. In altri casi è richiesta un'adeguata diminuzione della pressione nominale PN (25 anni con fattore sicurezza).

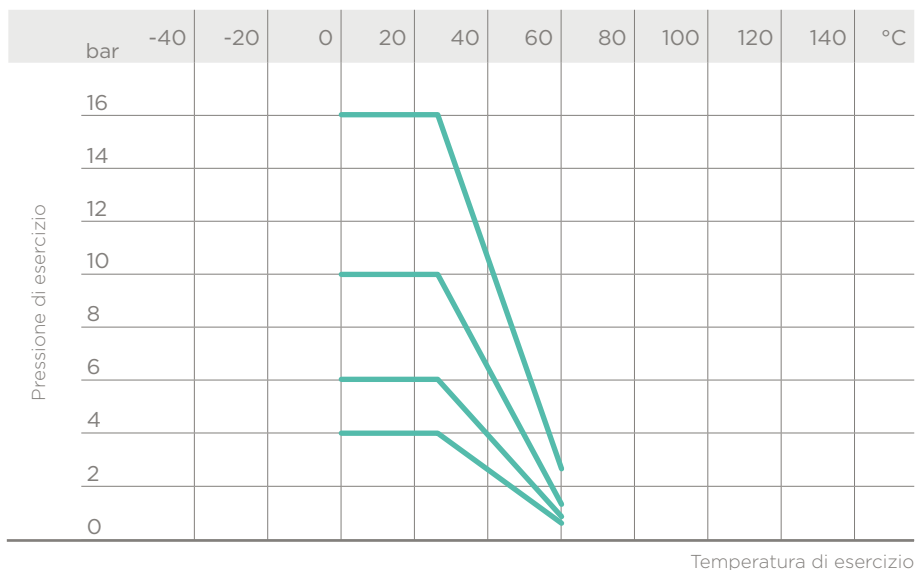
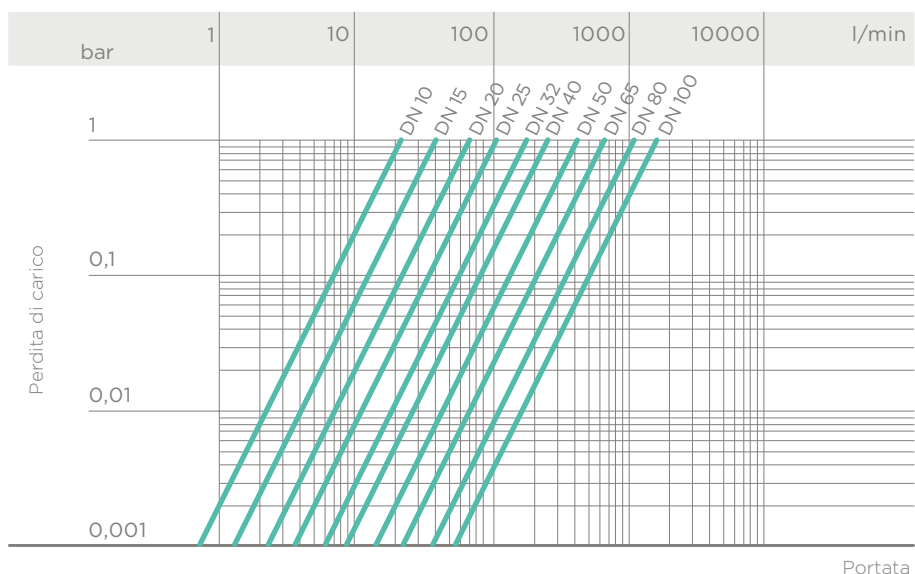


DIAGRAMMA DELLE PERDITE DI CARICO



COEFFICIENTE DI FLUSSO K_v100

Per coefficiente di flusso K_v100 si intende la portata Q in litri al minuto di acqua a 20°C che genera una perdita di carico $\Delta p = 1$ bar per una determinata posizione della valvola.

I valori K_v100 indicati in tabella si intendono per valvola completamente aperta.

DN	10	15	20	25	32	40	50	65	80	100
K_v100 l/min	22	40	70	103	188	255	410	650	1050	1700

DIMENSIONI DEL FILTRO

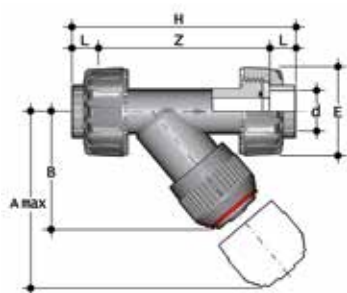
Passo (mm)	0,7	1,0	1,5	2,0	2,5
numero di fori per cm ²	240	190	100	60	35
serie ASTM equivalente in mesh	35	50	35	30	18
∅ foro equivalente μm	370	300	500	600	900
materiale del filtro	INOX	PVC-U	PVC-U	PVC-U	PVC-U

SUPERFICIE TOTALE DI FILTRAGGIO A_{tot} (cm²)

DN	10	15	20	25	32	40	50	65	80	100
A_{tot}	16	16	23,5	36	53	69	101	197	247	396

I dati del presente prospetto sono forniti in buona fede. La FIP non si assume alcuna responsabilità su quei dati non direttamente derivati da norme internazionali. La FIP si riserva di apportarvi qualsiasi modifica. L'installazione e la manutenzione del prodotto deve essere eseguita da personale qualificato.

DIMENSIONI



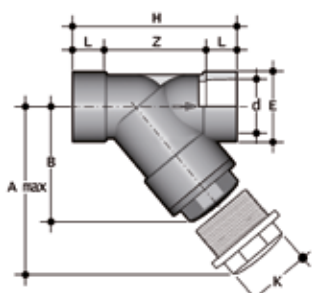
RVUIV-RVUIT

RVUIV PVC-U rigido - RVUIT PVC-U trasparente

Raccoglitore di impurità con attacchi a bocchettone femmina per incollaggio

d	DN	PN RVUIV	PN RVUIT	A max	B	E	H	L	Z	Fig.	g	Codice RVUIV	Codice RVUIT
16	10	16	16	125	72	55	135	14	107	A	203	RVUIV016E	RVUIT016E
20	15	16	16	125	72	55	135	16	103	A	211	RVUIV020E	RVUIT020E
25	20	16	16	145	84	66	158	19	120	A	358	RVUIV025E	RVUIT025E
32	25	16	16	165	95	75	176	22	132	A	526	RVUIV032E	RVUIT032E
40	32	16	10	190	111	87	207	26	155	A	733	RVUIV040E	RVUIT040E
50	40	16	10	210	120	100	243	31	181	A	1095	RVUIV050E	RVUIT050E
63	50	16	10	240	139	120	298	38	222	A	1843	RVUIV063E	RVUIT063E

disponibile anche con connessioni standard ASTM/NPT

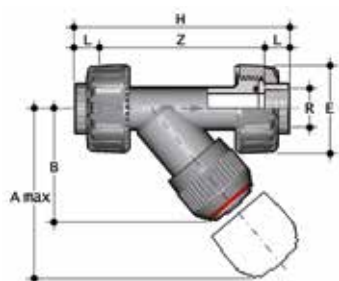


RVIV-RVIT

RVIV PVC-U rigido - RVIT PVC-U trasparente

Raccoglitore di impurità con attacchi femmina per incollaggio

d	DN	PN RVIV	PN RVIT	A max	B	E	H	K	L	Z	Fig.	g	Codice RVIV	Codice RVIT
75	65	10	6	300	179	104	243	96	33	155	B	2385	RVIV075E	RVIT075E
90	80	6	4	325	192	116	262	105	37	160	B	2975	RVIV090E	RVIT090E
110	100	6	4	385	231	138	325	-	61	203	C	4610	RVIV110E	RVIT110E



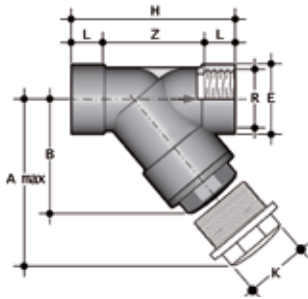
RVUFV-RVUFT

RVUFV PVC-U rigido - RVUFT PVC-U trasparente

Raccoglitore di impurità con attacchi a bocchettone femmina filettatura cilindrica gas

R	DN	PN RVUFV	PN RVUFT	A max	B	E	H	L	Z	Fig.	g	Codice RVUFV	Codice RVUFT
3/8"	10	16	16	125	72	55	135	11,4	112,2	A	206	RVUFV038E	RVUFT038E
1/2"	15	16	16	125	72	55	142	15	112	A	210	RVUFV012E	RVUFT012E
3/4"	20	16	16	145	84	66	159	16,3	126,4	A	355	RVUFV034E	RVUFT034E
1"	25	16	16	165	95	75	183	19,1	144,8	A	522	RVUFV100E	RVUFT100E
1" 1/4	32	16	10	190	111	87	214	21,4	171,2	A	742	RVUFV114E	RVUFT114E
1" 1/2	40	16	10	210	120	100	235	21,4	192,2	A	1106	RVUFV112E	RVUFT112E
2"	50	16	10	240	139	120	285	25,7	233,6	A	1873	RVUFV200E	RVUFT200E

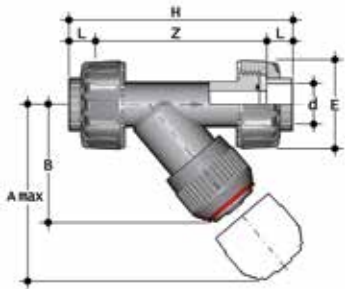
disponibile anche con connessioni standard JIS



RVFV-RVFT

RVFV PVC-U rigido - RVFT PVC-U trasparente
Raccogliatore di impurità con attacchi femmina filettatura cilindrica gas

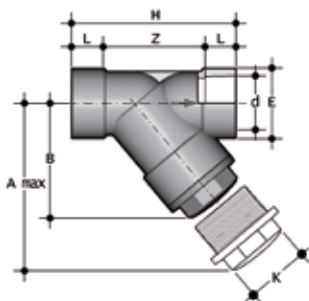
R	DN	PN RVFV	PN RVFT	A max	B	E	H	K	L	Z	Fig.	g	Codice RVFV	Codice RVFT
2" 1/2	65	10	6	300	179	104	243	96	30,2	182,6	B	2385	RVFV212E	RVFT212E
3"	80	6	4	325	192	116	262	105	33,3	195,4	B	2965	RVFV300E	RVFT300E
4"	100	6	4	385	231	138	325	-	39,3	246,4	C	4405	RVFV400E	RVFT400E



RVUAT

PVC-U trasparente
Raccogliatore di impurità con attacchi a bocchettone femmina per incollaggio, serie ASTM

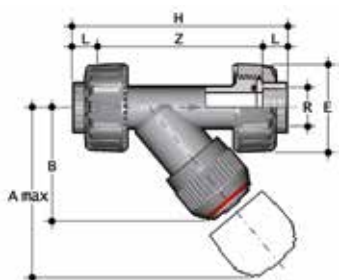
d	DN	PN	A max	B	E	H	L	Z	Fig.	g	Codice
3/8"	10	16	125	72	55	149	19,5	110	A	203	RVUAT038E
1/2"	15	16	125	72	55	149	22,5	104	A	211	RVUAT012E
3/4"	20	16	145	84	66	172	25,5	121	A	358	RVUAT034E
1"	25	16	165	95	75	190	28,7	132,6	A	526	RVUAT100E
1" 1/4	32	10	190	111	87	223	32	159	A	733	RVUAT114E
1" 1/2	40	10	210	120	100	251	35	181	A	1095	RVUAT112E
2"	50	10	240	139	120	298	38,2	221,6	A	1843	RVUAT200E



RVAT

PVC-U trasparente
Raccogliatore di impurità con attacchi femmina per incollaggio, serie ASTM

d	DN	PN	A max	B	E	H	K	L	Z	Fig.	g	Codice
3"	80	4	325	192	116	262	105	47,6	166,8	B	2975	RVAT300E
4"	100	4	385	231	138	325	-	57,2	210,6	C	4610	RVAT400E

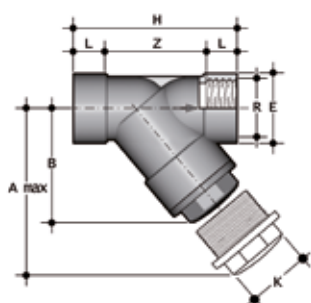


RVUNT

PVC-U trasparente

Raccoglitore di impurità con attacchi a bocchettone femmina filettatura NPT

R	DN	PN	A max	B	E	H	L	Z	Fig.	g	Codice
3/8"	10	16	125	72	55	135	13,7	107,6	A	206	RVUNT038E
1/2"	15	16	125	72	55	143	17,8	107,4	A	210	RVUNT012E
3/4"	20	16	145	84	66	159	18	123	A	355	RVUNT034E
1"	25	16	165	95	75	183	22,6	137,8	A	522	RVUNT100E
1" 1/4	32	10	190	111	87	214	25,1	163,8	A	742	RVUNT114E
1" 1/2	40	10	210	120	100	235	24,7	185,6	A	1106	RVUNT112E
2"	50	10	240	139	120	285	29,6	225,8	A	1873	RVUNT200E

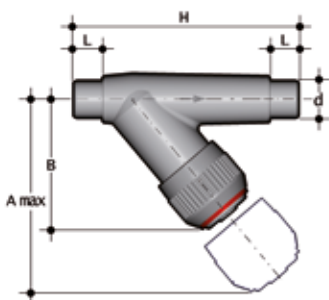


RVNT

PVC-U trasparente

Raccoglitore di impurità con attacchi femmina filettatura NPT

R	DN	PN	A max	B	E	H	K	L	Z	Fig.	g	Codice
3"	80	4	325	192	116	262	105	51	160	B	2965	RVNT300E
4"	100	4	385	231	138	325	-	61	203	C	4405	RVNT400E

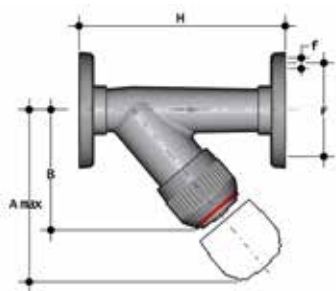


RVDV-RVDT

RVDV PVC-U rigido - RVDT PVC-U trasparente

Raccoglitore di impurità con attacchi maschio per incollaggio

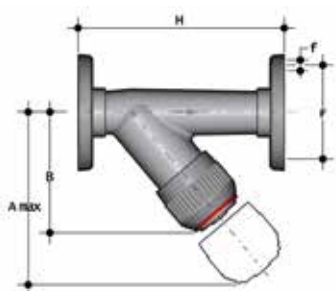
d	DN	PN RVDV	PN RVDT	A max	B	H	L	Fig.	g	Codice RVDV	Codice RVDT
16	10	16	10	125	72	114	14	A	110	RVDV016E	RVDT016E
20	15	16	10	125	72	124	16	A	120	RVDV020E	RVDT020E
25	20	16	10	145	84	144	19	A	190	RVDV025E	RVDT025E
32	25	16	10	165	95	154	22	A	285	RVDV032E	RVDT032E
40	32	16	10	190	111	174	26	A	400	RVDV040E	RVDT040E
50	40	16	10	210	120	194	31	A	600	RVDV050E	RVDT050E
63	50	16	10	240	139	224	38	A	945	RVDV063E	RVDT063E



RVOV-RVOT

RVOV PVC-U rigido - RVOT PVC-U trasparente
Raccoglitore di impurità con flange fisse, foratura PN10/16

d	DN	PN RVOV	PN RVOT	A max	B	F	f	H	Fig.	g	Codice RVOV	Codice RVOT
20	15	16	10	125	72	65	14	130	A	260	RVOV020E	RVOT020E
25	20	16	10	145	84	75	14	150	A	395	RVOV025E	RVOT025E
32	25	16	10	165	95	85	14	160	A	560	RVOV032E	RVOT032E
40	32	16	10	190	111	100	18	180	A	850	RVOV040E	RVOT040E
50	40	16	10	210	120	110	18	200	A	1170	RVOV050E	RVOT050E
63	50	16	10	240	139	125	18	230	A	1760	RVOV063E	RVOT063E
75	65	10	6	300	179	145	17	356	B	3600	RVOV075E	RVOT075E
90	80	6	4	325	192	160	17	404	B	4910	RVOV090E	RVOT090E
110	100	6	4	385	231	180	17	475	C	6790	RVOV110E	RVOT110E



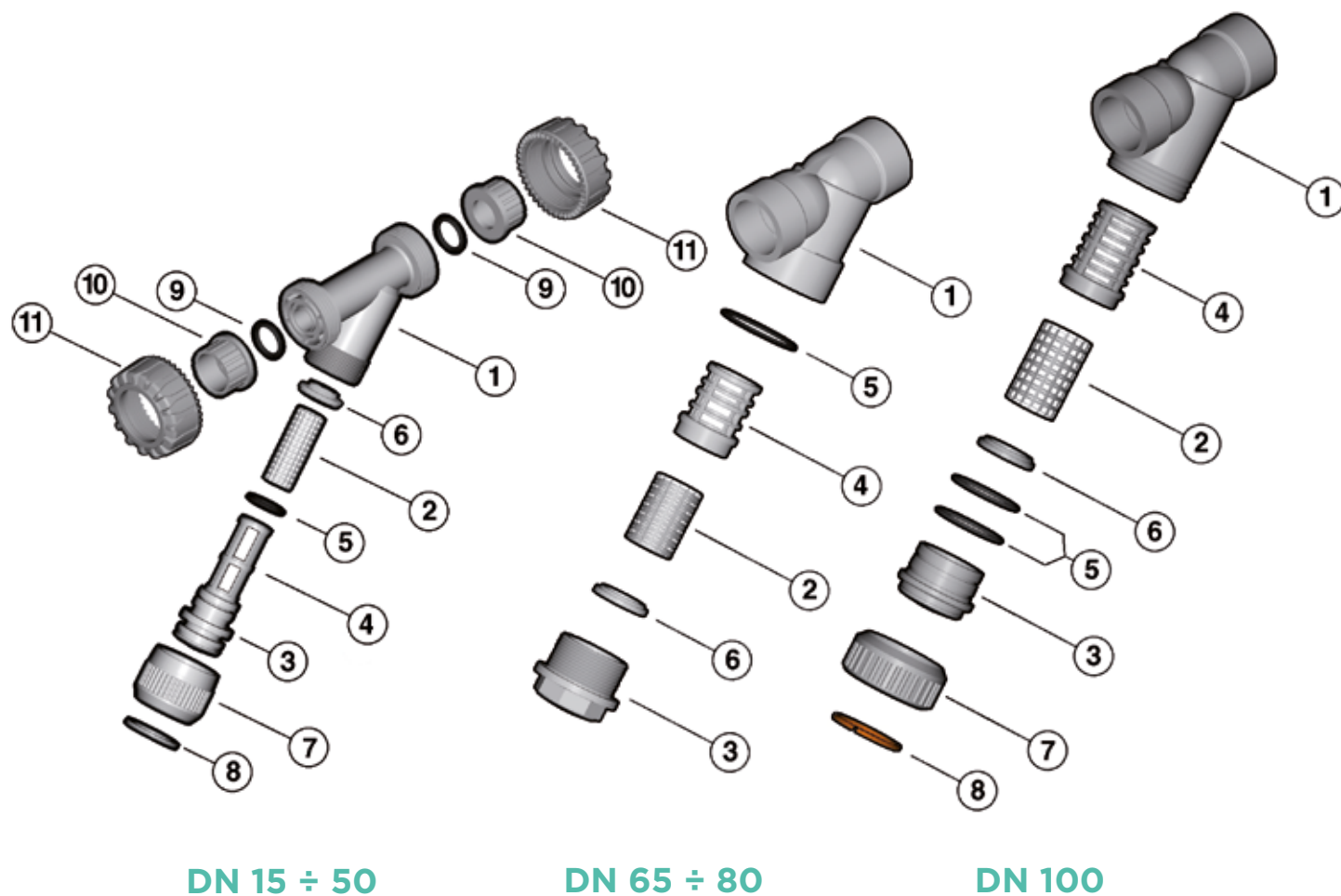
RVOAV-RVOAT

RVOAV PVC-U rigido - RVOAT PVC-U trasparente
Raccoglitore di impurità con flange fisse, foratura ANSI B16.5 cl.150 #FF

Size	DN	PN RVOAV	PN RVOAT	A max	B	F	f	H	Fig.	g	Codice RVOAV	Codice RVOAT
1/2"	15	16	10	125	72	60,3	15,9	130	A	260	RVOAV012E	RVOAT012E
3/4"	20	16	10	145	84	69,9	15,9	150	A	395	RVOAV034E	RVOAT034E
1"	25	16	10	165	95	79,4	15,9	160	A	560	RVOAV100E	RVOAT100E
1 1/4"	32	16	10	190	111	88,9	15,9	180	A	850	RVOAV114E	RVOAT114E
1 1/2"	40	16	10	210	120	98,4	15,9	200	A	1170	RVOAV112E	RVOAT112E
2"	50	16	10	240	139	120,7	19,1	230	A	1760	RVOAV200E	RVOAT200E
2 1/2"	65	10	6	300	179	139,7	19,1	356	B	3600	RVOV075E	RVOT075E
3"	80	6	4	325	192	152,4	19,1	404	B	4910	RVOV090E	RVOT090E
4"	100	6	4	385	231	190,5	19,1	475	C	6790	RVOV110E	RVOT110E

COMPONENTI

ESPLOSO



- 1 · Cassa (PVC-U - 1)
- 2 · Filtro (PVC-U/Acciaio INOX - 1)*
- 3 · Coperchio (PVC-U - 1)
- 4 · Supporto del filtro (PVC-U - 1)
- 5 A-B · O-Ring (EPDM-FPM - 1)*
- 5 C · O-Ring (EPDM-FPM - 2)*
- 6 · Rondella (PVC-U - 1)
- 7 · Ghiera (PVC-U - 1)
- 8 · Anello aperto (PVC-U - 1)
- 9 · Guarnizione O-Ring tenuta di testa (EPDM-FPM - 2)*
- 10 · Manicotto (PVC-U - 2)*
- 11 · Ghiera (PVC-U - 2)

* Parti di ricambio

Tra parentesi è indicato il materiale del componente e la quantità fornita

SMONTAGGIO

DN 15÷50 (fig. A) - DN 100 (fig. C)

- 1) Isolare il raccoglitore dal flusso del liquido e svuotare l'impianto a monte dello stesso.
- 2) Svitare la ghiera (7) e separare il coperchio-supporto (3-4) dalla cassa (1).
- 3) Sfilare la rondella di fondo (6) dal coperchio-supporto (3-4).
- 4) Estrarre l'anello aperto (8) e separare la ghiera (7) dal coperchio (3).
- 5) Estrarre l'O-Ring di tenuta del coperchio (5).

DN 65÷80 (fig. B)

- 1) Isolare il raccoglitore dal flusso del liquido e svuotare l'impianto a monte dello stesso
- 2) Svitare il coperchio (3) e separano dalla cassa (1)
- 3) Sfilare il supporto (4) dal coperchio (3)
- 4) Sfilare la rondella (6) dal coperchio (3) e l'O-Ring (5) dalla sua sede nella cassa.

MONTAGGIO

DN 15÷50 (fig. A) - DN 100 (fig. C)

- 1) Inserire l'O-Ring (5) nella sua sede sul coperchio (3).
- 2) Infilare il coperchio (3) nella ghiera (7) e fissare i due componenti per mezzo dell'anello aperto (8).
- 3) Infilare nel coperchio-supporto (3-4) il filtro (2) e assicurarla con la rondella di fondo (6).
- 4) Inserire il coperchio (3) nella cassa (1) ed avvitare la ghiera (7).

DN 65÷80 (fig. B)

- 1) Inserire l'O-Ring (5) nel corpo (1).
- 2) Inserire la rondella (6) nel coperchio (3).
- 3) Inserire il filtro (2) nel suo supporto (4).
- 4) Inserire il supporto (4) nel coperchio (3).
- 5) Avvitare il coperchio (3) nella cassa (1).



Nota: le operazioni di manutenzione possono essere effettuate con il corpo valvola installato. È consigliabile nelle operazioni di montaggio, lubrificare le guarnizioni in gomma. A tale proposito si ricorda la non idoneità all'uso degli olii minerali, che sono aggressivi per la gomma EPDM.

Fig. A

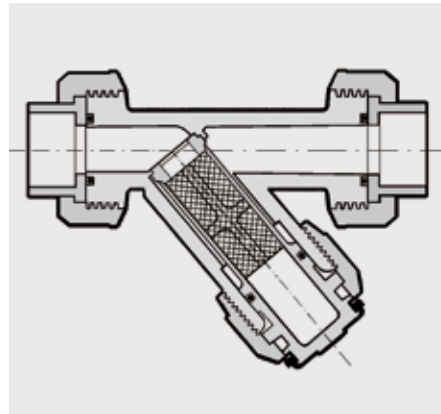


Fig. B

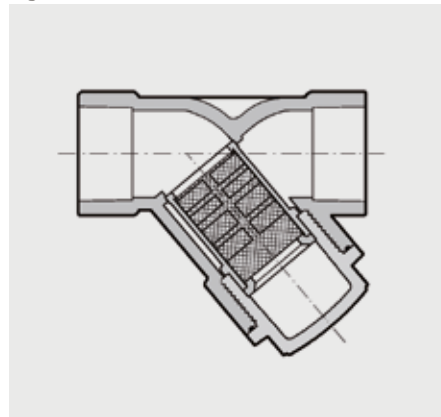
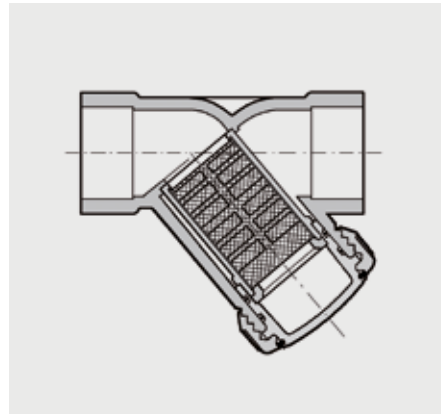


Fig. C



INSTALLAZIONE

Il raccoglitore può essere installato in qualsiasi posizione avendo cura, che la freccia stampata sulla cassa indichi la direzione del fluido e che la parte filtrante sia rivolta verso il basso. È opportuno, per evitare danneggiamenti al filtro, inserire sull'impianto apparecchiature atte ad evitare l'inversione del flusso.

DN 15÷50 (fig. A)

- 1) Svitare le ghiera (11) e inserirle sui tratti di tubo.
- 2) Procedere alla saldatura termica dei manicotti (10) sui tratti di tubo.
- 3) Posizionare il raccoglitore fra i manicotti.
- 4) Serrare le ghiera.

DN 65÷80 (fig. B) e DN 100 (fig. C)

La giunzione deve essere effettuata per incollaggio del tubo direttamente nella tasca femmina del corpo valvola.

AVVERTENZE

- I raccoglitori con cassa trasparente permettono il passaggio della luce provocando la crescita di alghe e microrganismi al loro interno.
- I raccoglitori con cassa trasparente non sono protetti dall'irraggiamento solare. Un utilizzo in impianti all'aperto accelera il processo di invecchiamento del materiale riducendone il tempo di vita.
- Si raccomanda di proteggere i raccoglitori con cassa trasparente da sollecitazioni vibrazionali in prossimità dei gruppi di pompaggio.
- Verificare sempre la pulizia degli elementi filtranti.