



RV DN 15÷100
PP-H

Raccoglitore di impurità

RV

DN 15÷100

Il raccoglitore di impurità RV limita il passaggio di particelle solide presenti nel fluido mediante un filtro.

RACCOGLITORE DI IMPURITÀ

- Sistema di giunzione per saldatura, per filettatura e per flangiatura
- **Filtro** montato su un supporto **facilmente estraibile** che facilita la pulitura o la sostituzione del filtro stesso
- **Compatibilità del materiale della valvola** (PP-H) con il convogliamento di acqua, acqua potabile e altre sostanze alimentari secondo le **normative vigenti**
- Possibilità di effettuare la manutenzione con il corpo valvola installato

Specifiche tecniche	
Costruzione	Raccoglitore di impurità
Gamma dimensionale	DN 15÷100
Pressione nominale	DN 15÷50: PN 10 con acqua a 20 °C DN 65: PN 6 con acqua a 20 °C DN 80÷100: PN 4 con acqua a 20 °C
Campo di temperatura	0 °C ÷ 100 °C
Standard di accoppiamento	Saldatura: EN ISO 15494. Accoppiabili con tubi secondo EN ISO 15494 Filettatura: ISO 228-1, DIN 2999 Flangiatura: ISO 7005-1, EN 1092-1, EN ISO 15494, EN 558-1, DIN 2501, ANSI B16.5 cl.150
Riferimenti normativi	Criteri Costruttivi: EN ISO 15494 Metodi e requisiti dei test: ISO 9393 Criteri di installazione: DVS 2202-1, DVS 2207-11, DVS 2208-1, UNI 11318
Materiale valvola	Corpo: PP-H Filtro: PP
Materiali tenuta	EPDM o FPM

DATI TECNICI

VARIAZIONE DELLA PRESSIONE IN FUNZIONE DELLA TEMPERATURA

Per acqua o fluidi non pericolosi nei confronti dei quali il materiale è classificato CHIMICAMENTE RESISTENTE. In altri casi è richiesta un'adeguata diminuzione della pressione nominale PN (25 anni con fattore sicurezza).

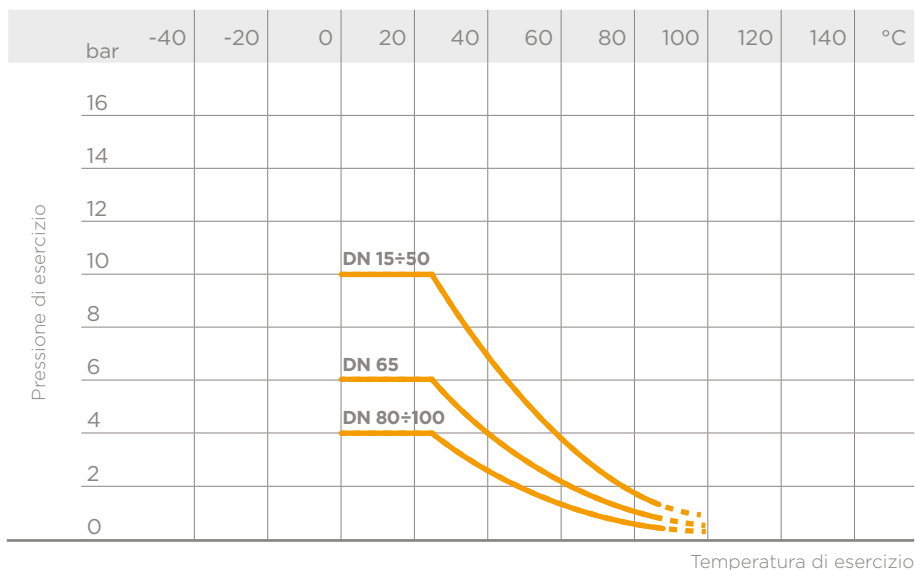
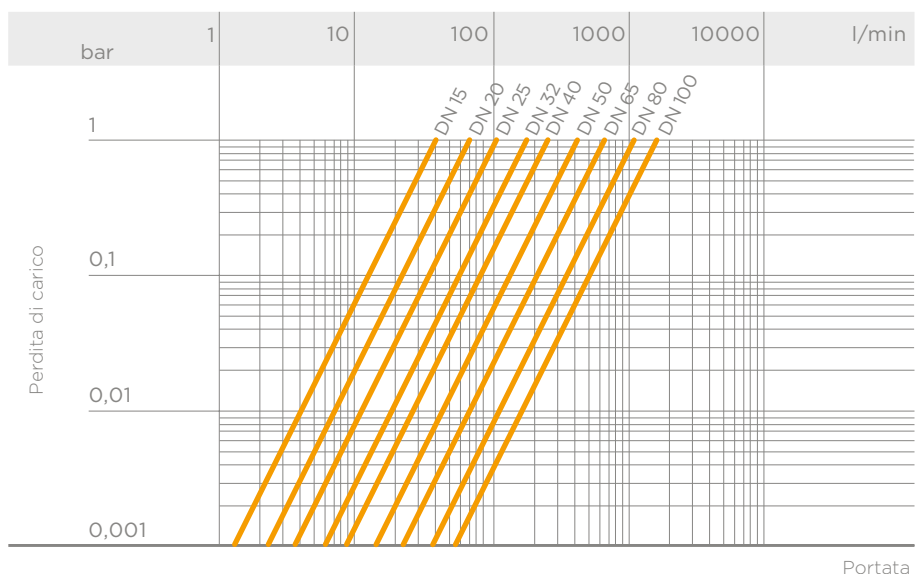


DIAGRAMMA DELLE PERDITE DI CARICO



COEFFICIENTE DI FLUSSO K_v100

Per coefficiente di flusso K_v100 si intende la portata Q in litri al minuto di acqua a 20°C che genera una perdita di carico $\Delta p = 1$ bar per una determinata posizione della valvola.

I valori K_v100 indicati in tabella si intendono per valvola completamente aperta.

DN	15	20	25	32	40	50	65	80	100
K_v100 l/min	40	70	103	188	255	410	650	1050	1700

DIMENSIONI DEL FILTRO

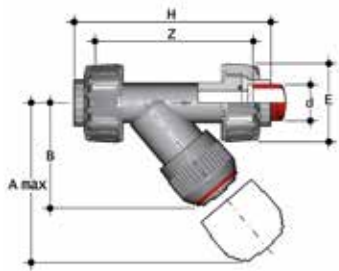
Passo (mm)	1,5
numero di fori per cm ²	42
serie ASTM equivalente in mesh	20
∅ foro equivalente μm	800
materiale del filtro	PP

SUPERFICIE TOTALE DI FILTRAGGIO A_{tot} (cm²)

DN	15	20	25	32	40	50	65	80	100
A_{tot}	16	23,5	36	53	69	101	197	247	396

I dati del presente prospetto sono forniti in buona fede. La FIP non si assume alcuna responsabilità su quei dati non direttamente derivati da norme internazionali. La FIP si riserva di apportarvi qualsiasi modifica. L'installazione e la manutenzione del prodotto deve essere eseguita da personale qualificato.

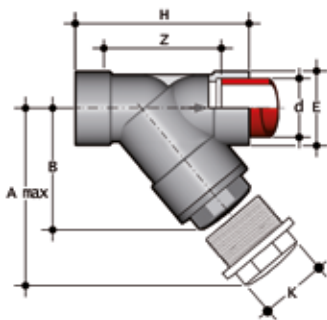
DIMENSIONI



RVUIM

Raccoglitore di impurità con attacchi a bocchettone femmina per saldatura di tasca, serie metrica

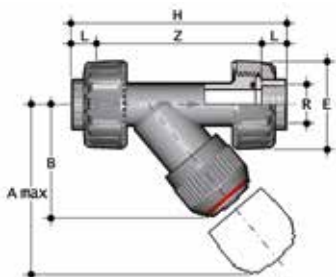
d	DN	PN	A max	B	E	H	Z	Fig.	g	Codice EPDM	Codice FPM
20	15	10	125	71	55	138	109	A	148	RVUIM020E	RVUIM020F
25	20	10	145	83	65	157	125	A	195	RVUIM025E	RVUIM025F
32	25	10	165	94	74	179	143	A	297	RVUIM032E	RVUIM032F
40	32	10	190	109	86	205	164	A	475	RVUIM040E	RVUIM040F
50	40	10	210	119	99	244	197	A	675	RVUIM050E	RVUIM050F
63	50	10	240	142,5	120	294	239	A	1100	RVUIM063E	RVUIM063F



RVIM

Raccoglitore di impurità con attacchi femmina per saldatura di tasca, serie metrica

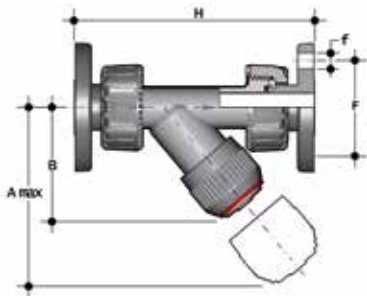
d	DN	PN	A max	B	E	H	K	Z	Fig.	g	Codice EPDM	Codice FPM
75	65	6	300	176	103	241	96	179	B	1580	RVIM075E	RVIM075F
90	80	4	325	193	115	260	105	189	B	1920	RVIM090E	RVIM090F
110	100	4	385	229	138	323	-	240	C	3000	RVIM110E	RVIM110F



RVUFM

Raccoglitore di impurità con attacchi a bocchettone femmina, filettatura cilindrica gas

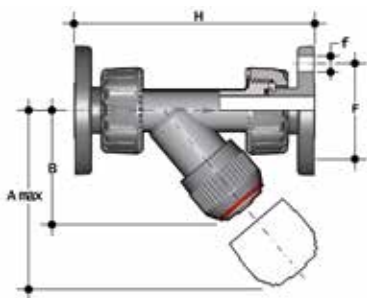
d	DN	PN	A max	B	E	H	Z	Fig.	g	Codice EPDM	Codice FPM
1/2"	15	10	125	71	55	142	112	A	148	RVUFM012E	RVUFM012F
3/4"	20	10	145	83	65	159	126	A	195	RVUFM034E	RVUFM034F
1"	25	10	165	94	74	183	145	A	297	RVUFM100E	RVUFM100F
1" 1/4	32	10	190	109	86	214	171	A	475	RVUFM114E	RVUFM114F
1" 1/2	40	10	210	119	99	235	192	A	675	RVUFM112E	RVUFM112F
2"	50	10	240	143	120	285	234	A	1100	RVUFM200E	RVUFM200F



RVUOM

Raccoglitore di impurità con attacchi a bocchettone e flange fisse, foratura EN/ISO/DIN PN10/16

d	DN	PN	A max	B	F	f	H	g	Codice EPDM	Codice FPM
20	15	10	125	72	65	14	163	248	RVUOM020E	RVUOM020F
25	20	10	145	84	75	14	193	295	RVUOM025E	RVUOM025F
32	25	10	165	95	85	14	211	397	RVUOM032E	RVUOM032F
40	32	10	190	111	100	18	244	625	RVUOM040E	RVUOM040F
50	40	10	210	120	110	18	277	825	RVUOM050E	RVUOM050F
63	50	10	240	139	125	18	331	1250	RVUOM063E	RVUOM063F



RVUOAM

Raccoglitore di impurità con attacchi a bocchettone e flange fisse, foratura ANSI B16.5 cl.150 #FF

Size	DN	PN	A max	B	F	f	H	g	Codice EPDM	Codice FPM
1/2"	15	10	125	72	60	16	175	248	RVUOAM012E	RVUOAM012F
3/4"	20	10	145	84	70	16	214	295	RVUOAM034E	RVUOAM034F
1"	25	10	165	95	79	16	237	397	RVUOAM100E	RVUOAM100F
1" 1/4	32	10	190	111	89	16	253	625	RVUOAM114E	RVUOAM114F
1" 1/2	40	10	210	120	98	16	289	825	RVUOAM112E	RVUOAM112F
2"	50	10	240	139	121	19	333	1250	RVUOAM200E	RVUOAM200F



RVOM

Raccoglitore di impurità con flange fisse, foratura EN/ISO/DIN PN10/16

d	DN	PN	A max	B	F	f	H	g	Codice EPDM	Codice FPM
75	65	6	300	176	145	18	356	5120	RVOM075E	RVOM075F
90	80	4	325	192	160	18	404	6020	RVOM090E	RVOM090F
110	100	4	385	231	180	18	475	7965	RVOM100E	RVOM100F



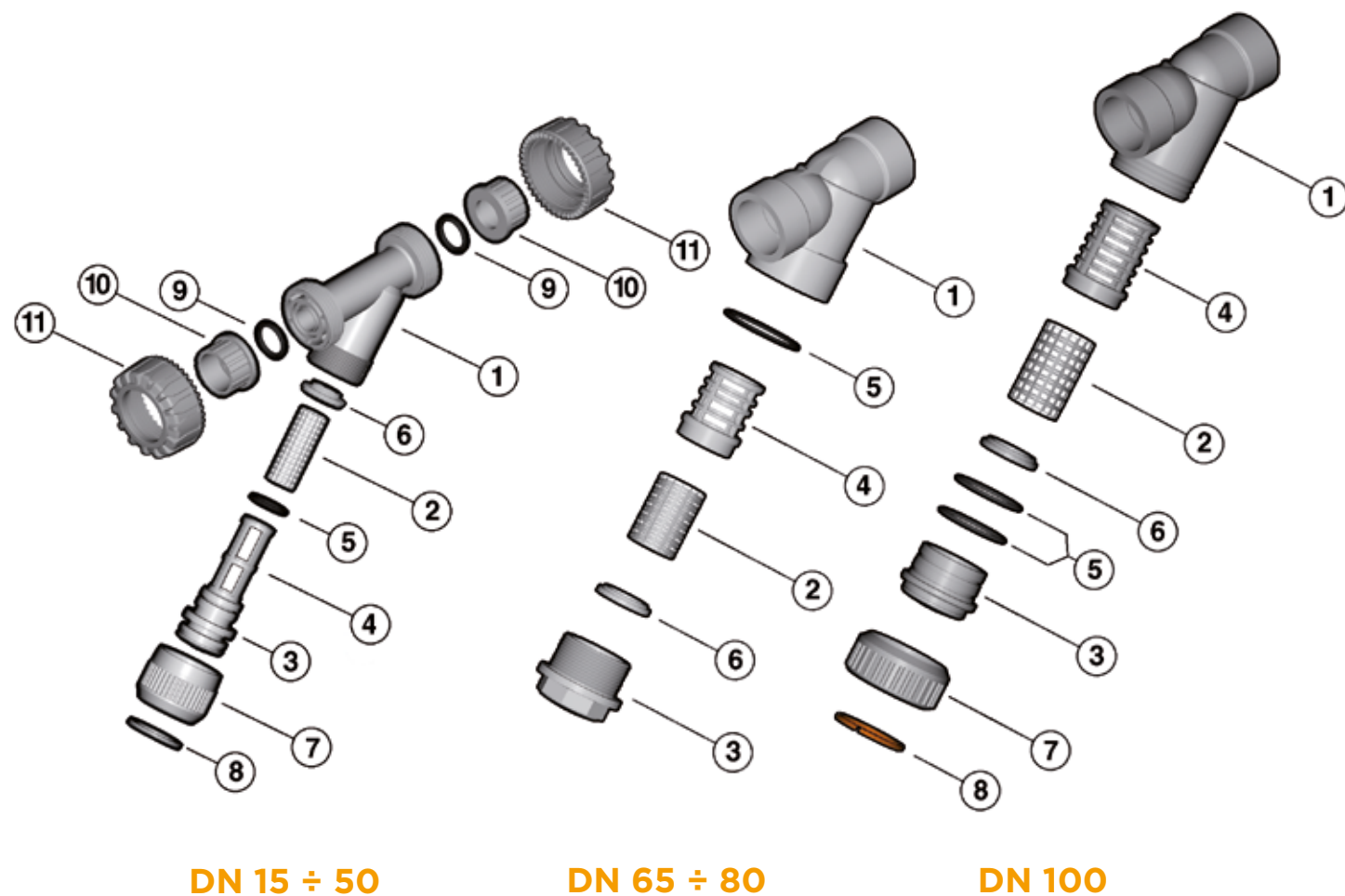
RVOAM

Raccoglitore di impurità con flange fisse, foratura ANSI B16.5 cl.150 #FF

d - Size	DN	PN	A max	B	F	f	H	g	Codice EPDM	Codice FPM
75 - 2" 1/2	65	6	300	176	139,7	18	356	4725	RVOAM075E	RVOAM075F
90 - 3"	80	4	325	192	152,4	18	404	5175	RVOAM090E	RVOAM090F
110 - 4"	100	4	385	231	190,5	18	475	7405	RVOAM100E	RVOAM100F

COMPONENTI

ESPLOSO



1 · Cassa (PP-H - 1)

2 · Filtro (PP-H - 1)*

3 · Coperchio (PP-H - 1)

4 · Supporto del filtro (PP-H - 1)

5 A-B · O-Ring (EPDM o FPM - 1)*

5 C · O-Ring (EPDM o FPM - 2)*

6 · Rondella (PP-H - 1)

7 · Ghiera (PP-H - 1)

8 · Anello aperto (PP-H - 1)

9 · Guarnizione O-Ring tenuta di testa (EPDM o FPM - 2)*

10 · Manicotto (PP-H - 2)*

11 · Ghiera (PP-H - 2)

* Parti di ricambio

Tra parentesi è indicato il materiale del componente e la quantità fornita

SMONTAGGIO

DN 15÷50 (fig. A) - DN 100 (fig. C)

- 1) Isolare il raccoglitore dal flusso del liquido e svuotare l'impianto a monte dello stesso.
- 2) Svitare la ghiera (7) e separare il coperchio-supporto (3-4) dalla cassa (1).
- 3) Sfilare la rondella di fondo (6) dal coperchio-supporto (3-4).
- 4) Estrarre l'anello aperto (8) e separare la ghiera (7) dal coperchio (3).
- 5) Estrarre l'O-Ring di tenuta del coperchio (5).

DN 65÷80 (fig. B)

- 1) Isolare il raccoglitore dal flusso del liquido e svuotare l'impianto a monte dello stesso.
- 2) Svitare il coperchio (3) e separarlo dalla cassa (1).
- 3) Sfilare il supporto (4) dal coperchio (3).
- 4) Sfilare la rondella (6) dal coperchio (3) e l'O-Ring (5) dalla sua sede nella cassa.

MONTAGGIO

DN 15÷50 (fig. A) - DN 100 (fig. C)

- 1) Inserire l'O-Ring (5) nella sua sede sul coperchio (3).
- 2) Infilare il coperchio (3) nella ghiera (7) e fissare i due componenti per mezzo dell'anello aperto (8).
- 3) Infilare nel coperchio-supporto (3-4) il filtro (2) e assicurarla con la rondella di fondo (6).
- 4) Inserire il coperchio (3) nella cassa (1) ed avvitare la ghiera (7).

DN 65÷80 (fig. B)

- 1) Inserire l'O-Ring (5) nel corpo (1)
- 2) Inserire la rondella (6) nel coperchio (3).
- 3) Inserire il filtro (2) nel suo supporto (4)
- 4) Inserire il supporto (4) nel coperchio (3)
- 5) Avvitare il coperchio (3) nella cassa (1)



Nota: le operazioni di manutenzione possono essere effettuate con il corpo valvola installato. È consigliabile nelle operazioni di montaggio, lubrificare le guarnizioni in gomma. A tale proposito si ricorda la non idoneità all'uso degli olii minerali, che sono aggressivi per la gomma EPDM.

Fig. A

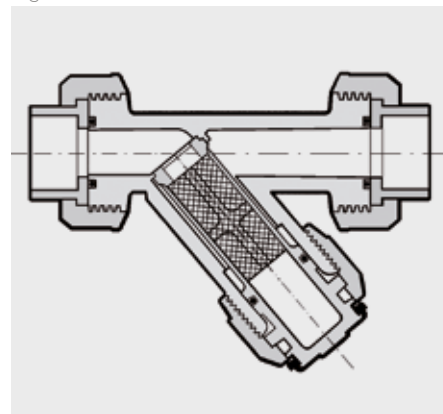
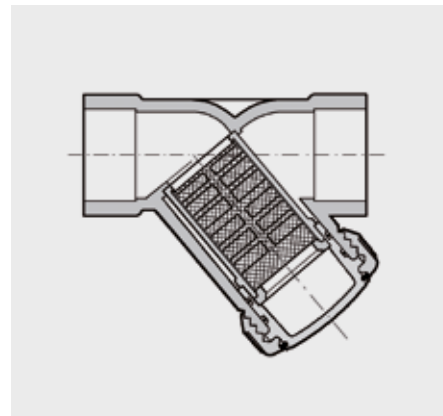


Fig. B



Fig. C



INSTALLAZIONE

Il raccoglitore può essere installato in qualsiasi posizione avendo cura, che la freccia stampata sulla cassa indichi la direzione del fluido e che la parte filtrante sia rivolta verso il basso. È opportuno, per evitare danneggiamenti al filtro, inserire sull'impianto apparecchiature atte ad evitare l'inversione del flusso.

DN 15÷50 (fig. A)

- 1) Svitare le ghiera (11) e inserirle sui tratti di tubo
- 2) Procedere alla saldatura termica dei manicotti (10) sui tratti di tubo
- 3) Posizionare il raccoglitore fra i manicotti
- 4) Serrare le ghiera.

DN 65÷80 (fig. B) e DN 100 (fig. C)

La giunzione deve essere effettuata per saldatura del tubo direttamente nella tasca femmina del corpo valvola.

! AVVERTENZE

- Verificare sempre la pulizia degli elementi filtranti.