



**SXE-SSE DN 10÷50**  
PVC-U

Easyfit Kugel- und Federrückschlagventil mit beidseitiger  
Überwurfmutter

# SXE-SSE DN 10÷50

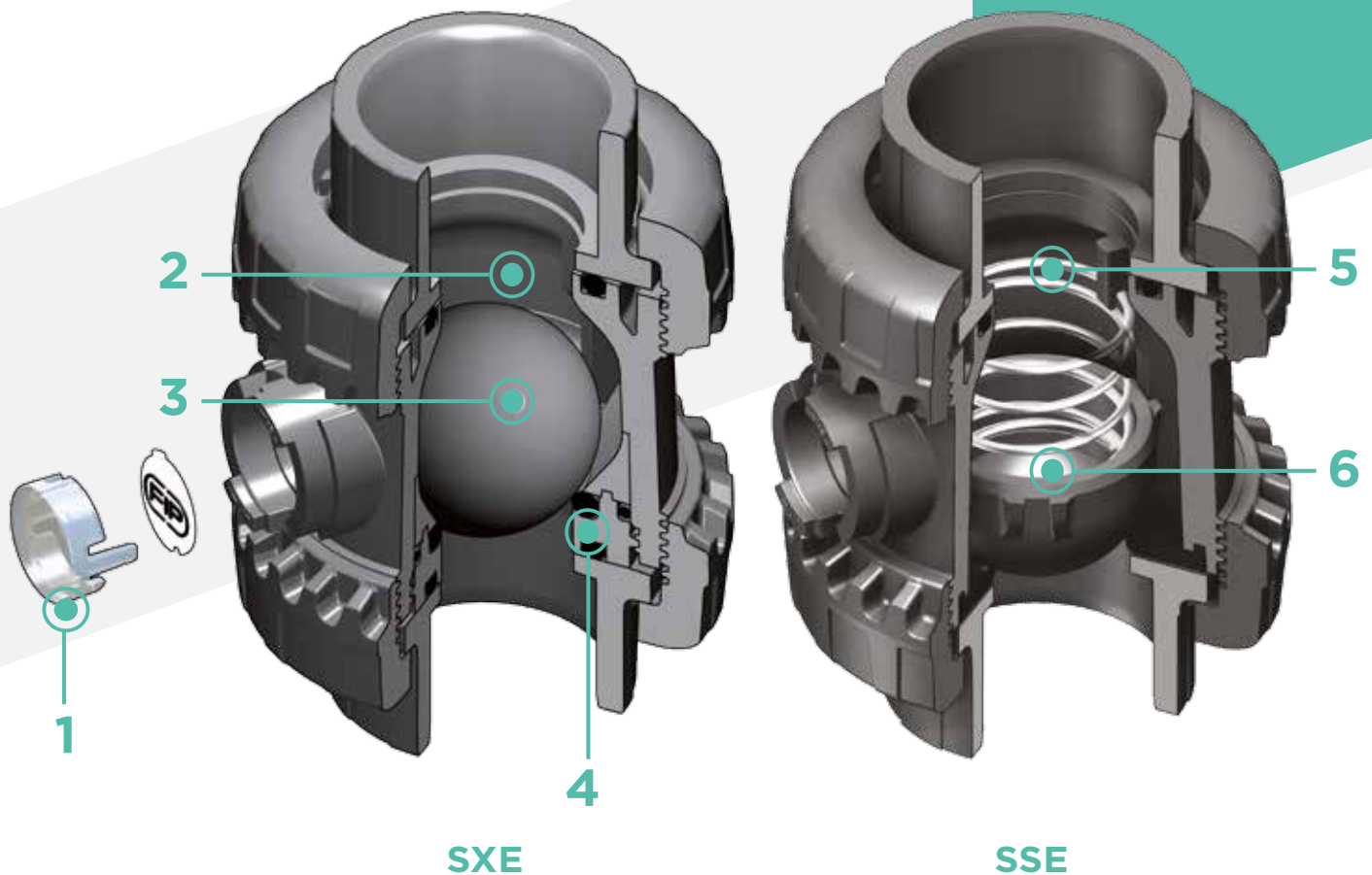
Die in Zusammenarbeit mit Giugiaro Design entwickelte Rückschlagventilreihe, ist in zwei verschiedenen Ausführungen erhältlich: SXE mit Kugelverschluss und SSE mit Federverschluss. Die Easyfit Rückschlagventile zeichnen sich durch ihre innovative Installationsmethode aus, die einen dauerhaft zuverlässigen Betrieb gewährleistet.



## EASYFIT KUGEL- UND FEDERRÜCKSCHLAGVENTIL

- Klebe- oder Gewindeanschlüsse
- **Verträglichkeit des Ventilwerkstoffs** (PVC-U) für Wasser, Trinkwasser, gemäß den **gängigen Vorschriften**.
- **Ventilgehäuse PN16 für radialen Ein- und Ausbau** (True Union), aus PVC-U und in Übereinstimmung mit der europäischen Druckgeräterichtlinie 97/23/EG. Prüfanforderungen nach ISO 9393
- **Verteilfunktion mit kompaktem Design** nach internationalen Standards, ISO 7508 Serie III und den europäischen Normen EN 1452 "Short", und komplette Austauschbarkeit mit den Kugelhahnmodellen VXE und VEE DN 10÷50  
Einstellung des Anzugsmoments der Überwurfmutter mit dem Easyfit-Handhebel oder mit dem Easytorque Kit (als Zubehör erhältlich)
- Möglichkeit des **vertikalen** (vorzugsweise für das Modell SXE) und **horizontalen** Einbaus

Technische Beschreibung	
<b>Aufbau</b>	<b>SXE:</b> Easyfit Kugelrückschlagventil mit beidseitiger Überwurfmutter für radialen Ein- und Ausbau mit gesicherten Überwurfmuttern <b>SSE:</b> Easyfit Federrückschlagventil mit beidseitiger Überwurfmutter für radialen Ein- und Ausbau
<b>Dimensionsbereich</b>	DN 10 ÷ 50
<b>Nennndruck</b>	PN 16 bei 20° C Wassertemperatur
<b>Temperaturbereich</b>	0° ÷ 60° C
<b>Standardanschluss</b>	<b>Klebeanschluss:</b> EN ISO 1452, EN ISO 15493, BS 4346-1, DIN 8063, NF T54-028, ASTM D 2467, JIS K 6743. Für den Anschluss an Rohrleitungen nach EN ISO 1452, EN ISO 15493, DIN 8062, NF T54-016, ASTM D 1785, JIS K 6741 <b>Gewindeanschluss:</b> ISO 228-1, DIN 2999, ASTM D 2464, JIS B 0203
<b>Bezugsnormen</b>	<b>Richtlinien für den Aufbau:</b> EN ISO 16137, EN ISO 1452, EN ISO 15493 <b>Testmethoden und -anforderungen:</b> ISO 9393 <b>Kriterien für die Installation:</b> DVS 2204, DVS 2221, UNI 11242
<b>Ventilwerkstoff</b>	PVC-U
<b>Dichtungswerkstoff</b>	EPDM, FPM
<b>Federwerkstoff (SSE)</b>	Erhältlich aus EDELSTAHL 316, Hastelloy C276, PTFE ummanteltem A316 (nur DN 40 und DN 50)



**1 Etikettiersystem Labelling System:** Integriertes LCE-Modul auf dem Ventilgehäuse, bestehend aus transparenter Schutzkappe und mit dem LSE-Set (als Zubehör erhältlich) individuell gestaltbarer Etikettenhalterplatte. Durch die Kennzeichnung ist es möglich, **das Ventil in der Anlage** auf der Grundlage bestimmter Spezifikationen **zu identifizieren**

**2 Strömungsoptimiertes Design:** Energieeinsparungen dank verbessertem Kv-Wert des Ventils und daraus resultierendem geringerem Druckverlust

**3 Kugelförmiger Verschluss** mit hochwertiger Oberflächenausführung: **Geringere Abnutzung**, höhere Lebensdauer und verringerter Wartungsaufwand des Ventils. Dank des speziellen Designs, welches die **Selbstreinigung des Ventillinneren** gestattet, kann das Ventil auch für verschmutzte Flüssigkeiten, auch mit gelösten Feststoffen und Faserstoffen verwendet werden.

**4 Blockierte Primärdichtungshalterung:** Sicheres Zerlegen für Wartungsarbeiten mit dem Multifunktionshandhebel Easyfit

oder mit dem Easytorque-Kit.

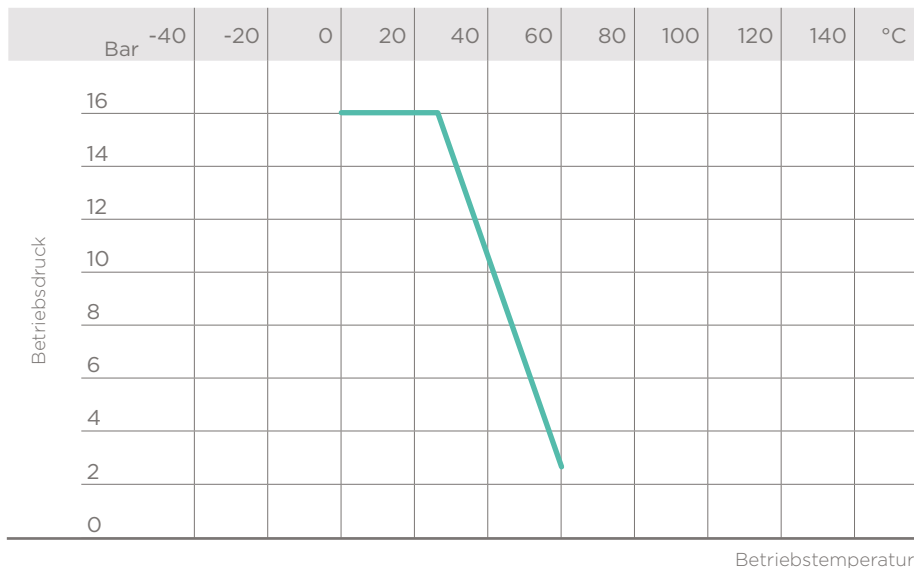
**5** Ideal für horizontale Leitungen: **Perfektes Abdichten auch bei geringem Gegendruck. Geräuscharmer Betrieb** und lange Lebensdauer auch bei Vibrationen und pulsierender Flüssigkeit.

**6** PVC-U-Verschluss und Federn sind erhältlich aus Edelstahl AISI 316, Hastelloy C276 oder PTFE ummanteltem A316: Höchste Zuverlässigkeit für einen **breit gefächerten Anwendungsbereich**, angefangen von Meerwasser bis hin zu aggressiven Säuren.

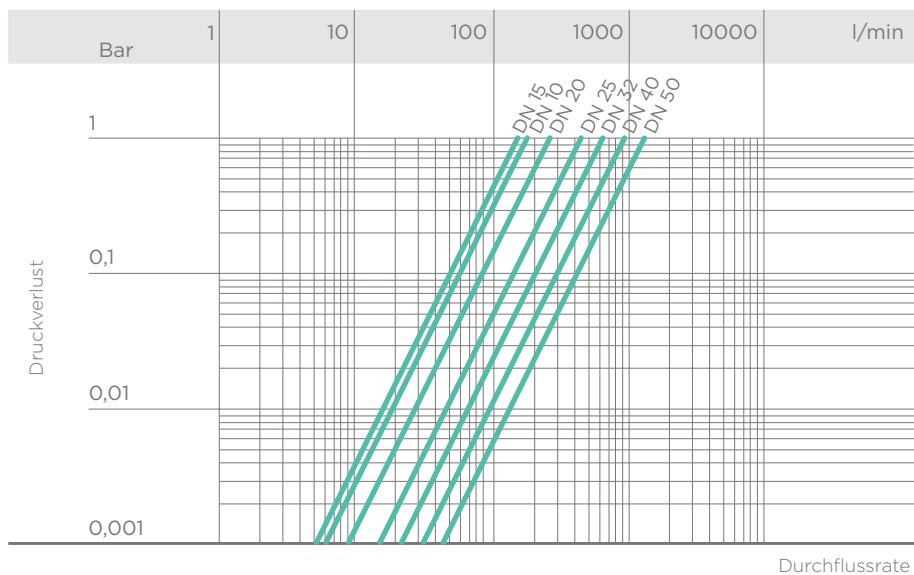
# TECHNISCHE DATEN

## DRUCK-TEMPERATURDIAGRAMM

Für Wasser und ungefährliche Flüssigkeiten, für die das Material als CHEMISCH BESTÄNDIG eingestuft wurde. In allen anderen Fällen ist eine entsprechende Reduzierung des Nenndrucks PN erforderlich (25 Jahre mit Sicherheitsfaktor).



## DRUCKVERLUST-DIAGRAMM



## DURCHFLUSSKOEFFIZIENT KV 100

Unter dem Durchflusskoeffizienten  $K_v100$  versteht man den Wasserdurchfluss  $Q$  in l/min für Wasser bei 20° C und einem Druckverlust  $\Delta p$  von 1 bar bei völlig geöffnetem Ventil.

Die in der Tabelle angegebenen Werte für  $K_v 100$  beziehen sich auf ein vollständig geöffnetes SXE Ventil.

DN	10	15	20	25	32	40	50
$K_v100$ l/min	172	152	258	433	643	928	1343

## ERFORDERLICHER MINDESTDRUCK ZUM SCHLIEßEN DES VENTILS

DN	10	15	20	25	32	40	50
SXE (bar)	0,2	0,2	0,2	0,2	0,2	0,2	0,2
SSE (bar)	0,08	0,08	0,08	0,08	0,08	0,08	0,08

Das SXE Ventil kann nur für Flüssigkeiten mit einer spezifischen Dichte von kleiner als  $1,37 \text{ g/cm}^3$  eingesetzt werden.

# ABMESSUNGEN



## SXEIV

Easyfit Kugelrückschlagventil Klebemuffen, metrisch

d	DN	PN	E	H	L	Z	g	Artikelnummer EPDM	Artikelnummer FPM
16	10	16	54	82	14	54	145	SXEIV016E	SXEIV016F
20	15	16	54	82	16	50	148	SXEIV020E	SXEIV020F
25	20	16	63	91	19	53	190	SXEIV025E	SXEIV025F
32	25	16	72	103	22	59	300	SXEIV032E	SXEIV032F
40	32	16	85	120	26	68	460	SXEIV040E	SXEIV040F
50	40	16	100	139	31	77	675	SXEIV050E	SXEIV050F
63	50	16	118	174	38	98	1080	SXEIV063E	SXEIV063F



## SXEFV

Easyfit-Kugelrückschlagventil, zylindrische BSP Gewindemuffen

R	DN	PN	E	H	L	Z	g	Artikelnummer EPDM	Artikelnummer FPM
3/8"	10	16	54	82	11,4	59,2	145	SXEFV038E	SXEFV038F
1/2"	15	16	54	90	15	60	148	SXEFV012E	SXEFV012F
3/4"	20	16	63	93	16,3	60,4	190	SXEFV034E	SXEFV034F
1"	25	16	72	110	19,1	71,8	300	SXEFV100E	SXEFV100F
1" 1/4	32	16	85	127	21,4	84,2	460	SXEFV114E	SXEFV114F
1" 1/2	40	16	100	131	21,4	88,2	675	SXEFV112E	SXEFV112F
2"	50	16	118	161	25,7	109,6	1080	SXEFV200E	SXEFV200F



## SXELV

Easyfit Kugelrückschlagventil Klebemuffen, Reihe BS.

d	DN	PN	E	H	L	Z	g	Artikelnummer EPDM	Artikelnummer FPM
1/2"	15	16	54	82	16,5	49	148	SXELV012E	SXELV012F
3/4"	20	16	63	91	19	53	190	SXELV034E	SXELV034F
1"	25	16	72	103	22,5	58	300	SXELV100E	SXELV100F
1" 1/4	32	16	85	120	26	68	460	SXELV114E	SXELV114F
1" 1/2	40	16	100	139	30	79	675	SXELV112E	SXELV112F
2"	50	16	118	174	36	102	1080	SXELV200E	SXELV200F



## SXEAV

Easyfit Kugelrückschlagventil Klebemuffen, Reihe ASTM.

d	DN	PN	E	H	L	Z	g	Artikelnummer EPDM	Artikelnummer FPM
1/2"	15	16	54	96	22,5	51	148	SXEAV012E	SXEAV012F
3/4"	20	16	63	105	25,5	54	190	SXEAV034E	SXEAV034F
1"	25	16	72	117	28,7	59,5	300	SXEAV100E	SXEAV100F
1" 1/4	32	16	85	136	32	72	460	SXEAV114E	SXEAV114F
1" 1/2	40	16	100	147	35	77	675	SXEAV112E	SXEAV112F
2"	50	16	118	174	38,2	97,6	1080	SXEAV200E	SXEAV200F



## SXENV

Easyfit-Kugelrückschlagventil, Gewindemuffen NPT

R	DN	PN	E	H	L	Z	g	Artikelnummer EPDM	Artikelnummer FPM
3/8"	10	16	54	82	13,7	54,6	145	SXENV038E	SXENV038F
1/2"	15	16	54	90	17,8	54,4	148	SXENV012E	SXENV012F
3/4"	20	16	63	93	18	57	190	SXENV034E	SXENV034F
1"	25	16	72	110	22,6	64,8	300	SXENV100E	SXENV100F
1" 1/4	32	16	85	127	25,1	76,8	460	SXENV114E	SXENV114F
1" 1/2	40	16	100	131	24,7	81,6	675	SXENV112E	SXENV112F
2"	50	16	118	161	29,6	101,8	1080	SXENV200E	SXENV200F



## SXEJV

Easyfit Kugelrückschlagventil Klebemuffen, Reihe JIS.

d	DN	PN	E	H	L	Z	g	Artikelnummer EPDM	Artikelnummer FPM
1/2"	15	16	54	110	30	50	160	SXEJV012E	SXEJV012F
3/4"	20	16	63	123	35	53	235	SXEJV034E	SXEJV034F
1"	25	16	72	139	40	59	325	SXEJV100E	SXEJV100F
1" 1/4	32	16	85	156	44	68	490	SXEJV114E	SXEJV114F
1" 1/2	40	16	100	187	55	77	680	SXEJV112E	SXEJV112F
2"	50	16	118	228	63	102	1150	SXEJV200E	SXEJV200F



## SXEGV

Easyfit-Kugelrückschlagventil, Gewindemuffen JIS

R	DN	PN	E	H	L	Z	g	Artikelnummer EPDM	Artikelnummer FPM
1/2"	15	16	54	82	16	50	148	SXEGV012E	SXEGV012F
3/4"	20	16	63	91	19	53	190	SXEGV034E	SXEGV034F
1"	25	16	72	103	22	59	300	SXEGV100E	SXEGV100F
1" 1/4	32	16	85	120	25	70	460	SXEGV114E	SXEGV114F
1" 1/2	40	16	100	139	26	87	675	SXEGV112E	SXEGV112F
2"	50	16	118	174	31	112	1080	SXEGV200E	SXEGV200F



## SXEBEV

Easyfit-Kugelrückschlagventil mit Einlegeteilen aus PE100 SDR11 für Stumpfschweißen oder Elektromuffenschweißen (CVDE)

d	DN	E	H	L	Z	g	Artikelnummer EPDM	Artikelnummer FPM
20	15	54	154	41	72	150	SXEBEV020E	SXEBEV020F
25	20	63	186	52	82	225	SXEBEV025E	SXEBEV025F
32	25	72	199	54,5	90	310	SXEBEV032E	SXEBEV032F
40	32	85	217	56	105	485	SXEBEV040E	SXEBEV040F
50	40	100	236	58	120	700	SXEBEV050E	SXEBEV050F
63	50	118	268	66	136	1150	SXEBEV063E	SXEBEV063F





## SSEIV

Easyfit Federrückschlagventil Klebemuffen, metrisch

d	DN	PN	E	H	L	Z	g	Artikelnummer EPDM	Artikelnummer FPM
16	10	16	54	82	14	54	146	SSEIV016E	SSEIV016F
20	15	16	54	82	16	50	149	SSEIV020E	SSEIV020F
25	20	16	63	91	19	53	188	SSEIV025E	SSEIV025F
32	25	16	72	103	22	59	292	SSEIV032E	SSEIV032F
40	32	16	85	120	26	68	445	SSEIV040E	SSEIV040F
50	40	16	100	139	31	77	640	SSEIV050E	SSEIV050F
63	50	16	118	174	38	98	1010	SSEIV063E	SSEIV063F



## SSEFV

Easyfit-Federrückschlagventil, zylindrische BSP Gewindemuffen

R	DN	PN	E	H	L	Z	g	Artikelnummer EPDM	Artikelnummer FPM
3/8"	10	16	54	82	11,4	59,2	146	SSEFV038E	SSEFV038F
1/2"	15	16	54	90	15	60	149	SSEFV012E	SSEFV012F
3/4"	20	16	63	93	16,3	60,4	188	SSEFV034E	SSEFV034F
1"	25	16	72	110	19,1	71,8	292	SSEFV100E	SSEFV100F
1" 1/4	32	16	85	127	21,4	84,2	445	SSEFV114E	SSEFV114F
1" 1/2	40	16	100	131	21,4	88,2	640	SSEFV112E	SSEFV112F
2"	50	16	118	161	25,7	109,6	1010	SSEFV200E	SSEFV200F



## SSELV

Easyfit Federrückschlagventil Klebemuffen, Reihe BS

d	DN	PN	E	H	L	Z	g	Artikelnummer EPDM	Artikelnummer FPM
1/2"	15	16	54	82	16,5	49	149	SSELV012E	SSELV012F
3/4"	20	16	63	91	19	53	188	SSELV034E	SSELV034F
1"	25	16	72	103	22,5	58	292	SSELV100E	SSELV100F
1" 1/4	32	16	85	120	26	68	445	SSELV114E	SSELV114F
1" 1/2	40	16	100	139	30	79	640	SSELV112E	SSELV112F
2"	50	16	118	174	36	102	1010	SSELV200E	SSELV200F



## SSEAV

Easyfit Federrückschlagventil Klebemuffen, Reihe ASTM

d	DN	PN	E	H	L	Z	g	Artikelnummer EPDM	Artikelnummer FPM
1/2"	15	16	54	96	22,5	51	149	SSEAV012E	SSEAV012F
3/4"	20	16	63	105	25,5	54	188	SSEAV034E	SSEAV034F
1"	25	16	72	117	28,7	59,5	292	SSEAV100E	SSEAV100F
1" 1/4	32	16	85	136	32	72	445	SSEAV114E	SSEAV114F
1" 1/2	40	16	100	147	35	77	640	SSEAV112E	SSEAV112F
2"	50	16	118	174	38,2	97,6	1010	SSEAV200E	SSEAV200F



## SSENV

Easyfit-Federrückschlagventil, Gewindemuffen NPT

R	DN	PN	E	H	L	Z	g	Artikelnummer EPDM	Artikelnummer FPM
3/8"	10	16	54	82	13,7	54,6	146	SSENV038E	SSENV038F
1/2"	15	16	54	90	17,8	54,4	149	SSENV012E	SSENV012F
3/4"	20	16	63	93	18	57	188	SSENV034E	SSENV034F
1"	25	16	72	110	22,6	64,8	292	SSENV100E	SSENV100F
1" 1/4	32	16	85	127	25,1	76,8	445	SSENV114E	SSENV114F
1" 1/2	40	16	100	131	24,7	81,6	640	SSENV112E	SSENV112F
2"	50	16	118	161	29,6	101,8	1010	SSENV200E	SSENV200F



## SSEJV

Easyfit Federrückschlagventil Klebemuffen, Reihe JIS

d	DN	PN	E	H	L	Z	g	Artikelnummer EPDM	Artikelnummer FPM
1/2"	15	16	54	110	30	50	161	SSEJV012E	SSEJV012F
3/4"	20	16	63	123	35	53	233	SSEJV034E	SSEJV034F
1"	25	16	72	139	40	59	317	SSEJV100E	SSEJV100F
1" 1/4	32	16	85	156	44	68	475	SSEJV114E	SSEJV114F
1" 1/2	40	16	100	187	55	77	645	SSEJV112E	SSEJV112F
2"	50	16	118	228	63	102	1080	SSEJV200E	SSEJV200F



## SSEGV

Easyfit-Federrückschlagventil, Gewindemuffen JIS

R	DN	PN	E	H	L	Z	g	Artikelnummer EPDM	Artikelnummer FPM
1/2"	15	16	54	82	16	50	149	SSEGV012E	SSEGV012F
3/4"	20	16	63	91	19	53	188	SSEGV034E	SSEGV034F
1"	25	16	72	103	22	59	292	SSEGV100E	SSEGV100F
1" 1/4	32	16	85	120	25	70	445	SSEGV114E	SSEGV114F
1" 1/2	40	16	100	139	26	87	640	SSEGV112E	SSEGV112F
2"	50	16	118	174	31	112	1010	SSEGV200E	SSEGV200F

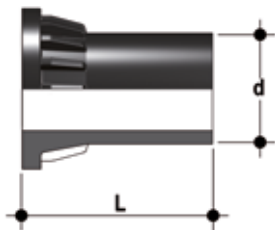


## SSEBEV

Easyfit-Federrückschlagventil mit Einlegeteilen aus PE100 SDR11 für Stumpfschweißen oder Elektromuffenschweißen (CVDE)

d	DN	E	H	L	Z	g	Artikelnummer EPDM	Artikelnummer FPM
20	15	54	154	41	72	151	SSEBEV020E	SSEBEV020F
25	20	63	186	52	82	223	SSEBEV025E	SSEBEV025F
32	25	72	199	54,5	90	302	SSEBEV032E	SSEBEV032F
40	32	85	217	56	105	470	SSEBEV040E	SSEBEV040F
50	40	100	236	58	120	665	SSEBEV050E	SSEBEV050F
63	50	118	268	66	136	1080	SSEBEV063E	SSEBEV063F

# ZUBEHÖR



## CVDE

Einlegeteile aus PE 100 mit langschenkligem Schweißstutzen, für die Verbindung mit Elektroschweißmuffen oder Stumpfschweißen

d	DN	PN	L	SDR	Artikelnummer
20	15	16	55	11	CVDE11020
25	20	16	70	11	CVDE11025
32	25	16	74	11	CVDE11032
40	32	16	78	11	CVDE11040
52	40	16	84	11	CVDE11050
63	50	16	91	11	CVDE11063



## EASYFIT-HANDHEBEL DN 10÷50

Multifunktionshandhebel Easyfit zum Anziehen der Überwurfmuttern SXE-SSE DN 10÷50

d	DN	Artikelnummer
16 - 20	10 - 15	HAVXE020
25	20	HAVXE025
32	25	HAVXE032
40	32	HAVXE040
52	40	HAVXE050
63	50	HAVXE063

## EASYTORQUE-KIT

Kit zur Einstellung des Anzugsmoments der Überwurfmutter und der Kugeldichtungsträger für Easyfit-Ventile DN 10÷50



d	DN	Anzugsmomente Überwurfmuttern*	Anzugsmomente Dichtungsträger*	Artikelnummer
3/8"-1/2"	10-15	5 N m - 3,69 Lbf ft	3 N m - 2,21 Lbf ft	KET01
3/4"	20	5 N m - 3,69 Lbf ft	3 N m - 2,21 Lbf ft	KET01
1"	25	6 N m - 4,43 Lbf ft	4 N m - 2,95 Lbf ft	KET01
1" 1/4	32	7 N m - 5,16 Lbf ft	4 N m - 2,95 Lbf ft	KET01
1" 1/2	40	8 N m - 5,90 Lbf ft	5 N m - 3,69 Lbf ft	KET01
2"	50	10 N m - 7,38 Lbf ft	6 N m - 4,43 Lbf ft	KET01

\*Berechnung unter idealen Installationsbedingungen.



## LSE

Set zur Kennzeichnung und zum Drucken der Etiketten für Easyfit-Handhebel, umfasst selbsthaftende und vorgestanzte Blätter sowie die Software zur Erstellung der Etiketten.

d	DN	Artikelnummer
16	10	-
20	15	-
25	20	-
32	25	LSE020
40	32	LSE025
50	40	LSE032
63	50	LSE032

# INDIVIDUELLE ANPASSUNG

Die Ventile SXE und SSE DN 10÷50 Easyfit sind mit dem Etikettiersystem Labelling System ausgestattet.

Dieses System ermöglicht die Herstellung individueller Etiketten, dem auf das Ventilgehäuse angebracht werden können. Hiermit ist es besonders einfach, Firmenlogos, Seriennummern oder Identifikationsinformationen auf den Ventilen anzubringen, um die Funktion des Ventils in der Anlage oder das beförderte Medium anzuzeigen oder um spezifische Angaben für den Kundendienst, wie Name des Kunden, Installationsdatum und Installationsort, einzutragen.

Das entsprechende LCE-Modul wird serienmäßig geliefert und umfasst eine verwindungssteife, transparente und wasserfeste Schutzkappe aus PVC und eine weiße Etikettenhalterplatte ebenfalls aus PVC mit FIP-Logo auf einer Seite (Abb. 1).

Die Platte, die in die Schutzkappe eingesetzt wurde, kann entfernt werden. Wenn die Platte umgedreht wird, kann man sie mit Etiketten, die mit der im LSE-Set mitgelieferten Software gedruckt wurden, personalisieren.

Für die Anbringung des Etiketts auf der Platte, sind folgende Schritte zu beachten:

- 1) Entfernen Sie die transparente Schutzkappe aus ihrem Sitz auf dem Ventilgehäuse (Abb. 1).
- 2) Entfernen Sie die Etikettenhalterplatte aus der Schutzkappe (Abb. 2).
- 3) Kleben Sie die Etiketten so auf die Platte (B) auf, dass die Aussparungen übereinstimmen.
- 4) Setzen Sie die Platte wieder in die transparente Schutzkappe ein, damit das Etikett vor Umwelteinflüssen geschützt ist.
- 5) Setzen Sie die transparente Schutzkappe wieder in ihren Sitz auf dem Ventilgehäuse ein.

Abb. 1



Abb. 2

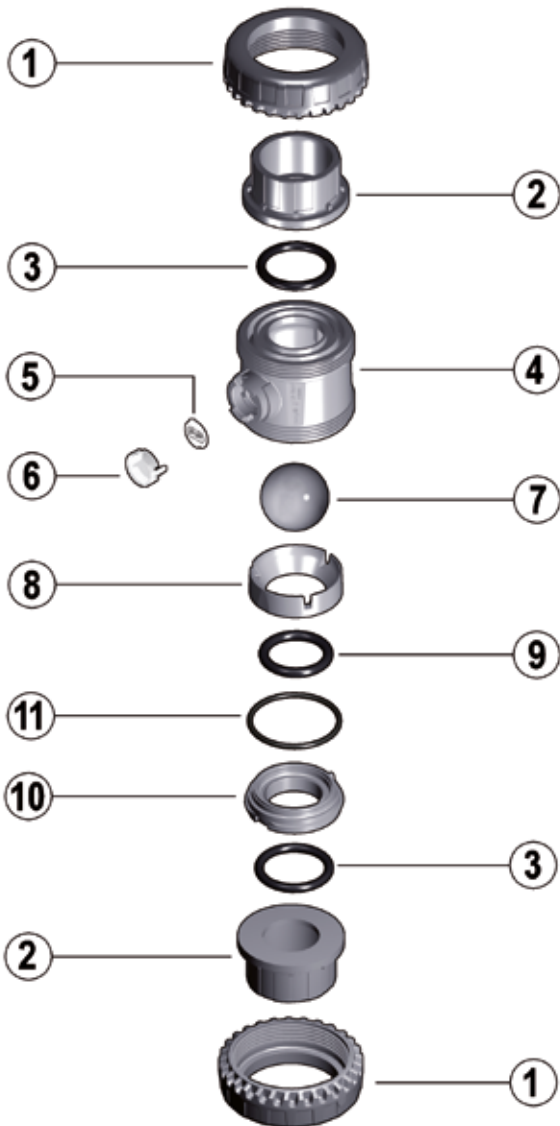


Abb. 3



# KOMPONENTEN

## EXPLOSIONSZEICHNUNG



**SXE**



**SSE**

- 1 · Überwurfmutter (PVC-U - 2)
- 2 · Einlegeteil (PVC-U - 2)
- 3 · O-Ring (EPDM, FPM - 2)
- 4 · Gehäuse (PVC-U - 1)
- 5 · Etikettenhalterplatte (PVC - 1)

- 6 · Transparente Schutzkappe (PVC - 1)
- 7 **SXE** · Kugel (PVC-U - 1)
- 7 **SSE** · Verschluss (PVC-U - 1)
- 8 · Druckringdichtung (PVC-U - 1)
- 9 **SXE** · O-Ring der Kugeldichtung (EPDM, FPM - 1)

- 9 **SSE** · Verschlussdichtung (EPDM, FPM - 1)
- 10 · Kugeldichtungsträger (EPDM, FPM - 1)
- 11 · Radialdichtung (O-Ring) (EPDM, FPM - 1)
- 12 · Feder (Edelstahl\* - 1)

\* Auch aus Hastelloy C276 oder aus PTFE ummanteltem A316 erhältlich (nur für DN 40 und DN 50)  
In Klammern ist der Komponentenwerkstoff und die gelieferte Menge angegeben

## AUSBAU

### SXE

Das SXE Ventil ist unter normalen Betriebsbedingungen wartungsfrei. Bei Leckagen oder bei Austausch von Verschleißteilen muss das Medium vor Durchführung der Wartungsarbeiten vor der Armatur abgesperrt und die Armatur selbst drucklos sein (falls erforderlich den Druck nach der Armatur ablassen).

- 1) Entleeren Sie die Restflüssigkeit, die für den Bediener gefährlich sein könnte, vollständig und spülen Sie wenn möglich, die Innenseite des Ventils mit Wasser aus.
- 2) Um das Lösen der Überwurfmutter zu erleichtern, kann der Multifunktionshandhebel Easyfit (als Zubehör erhältlich) (Abb. 4) oder das Easytorque-Kit (Abb. 5-6) verwendet werden.
- 3) Lösen Sie den Dichtungsträger (10) mit dem Multifunktionshandhebel Easyfit (Abb. 7) oder dem Easytorque-Kit (Abb. 8).
- 4) Entfernen Sie alle inneren Komponenten.

### SSE

Bei Leckagen oder bei Austausch von Verschleißteilen muss das Medium vor Durchführung der Wartungsarbeiten vor der Armatur abgesperrt und die Armatur selbst drucklos sein (falls erforderlich den Druck nach der Armatur ablassen).

- 1) Entleeren Sie die Restflüssigkeit, die für den Bediener gefährlich sein könnte, vollständig und spülen Sie wenn möglich, die Innenseite des Ventils mit Wasser aus.
- 2) Um das Ausschrauben der Überwurfmutter zu erleichtern, kann beim Ausbau der Multifunktionshandhebel Easyfit (als Zubehör erhältlich) (Abb. 4) oder das Easytorque-Kit (Abb. 5-6) verwendet werden.
- 3) Entfernen Sie die Dichtungsträger (9).
- 4) Entfernen Sie alle inneren Komponenten.

## EINBAU

### SXE

- 1) Bauen Sie das Ventil gemäß der Explosionszeichnung auf der vorherigen Seite wieder zusammen.
- 2) Ziehen Sie den Dichtungsträger (10) mit Hilfe des Multifunktionshandhebels Easyfit (Abb. 7) oder mit dem Drehmomentschlüssel Easytorque (Abb. 8) an, in Übereinstimmung mit den Schließdrehmomenten, die in den Anleitungen angegeben werden. Auf diese Weise wird eine optimale Installation und Betrieb des Ventils gewährleistet.
- 3) Positionieren Sie das Ventil zwischen den beiden Einlegteilen (2) und ziehen Sie die Überwurfmutter mit Hilfe des Multifunktionshandhebels Easyfit (Abb. 4) oder des Easytorque-Kits (Abb. 5-6) im Uhrzeigersinn (1) fest. Achten Sie dabei darauf, dass die O-Ringe (3) in den Nuten verbleiben.

### SSE

- 1) Bauen Sie das Ventil gemäß der Explosionszeichnung auf der vorherigen Seite wieder zusammen.
- 2) Positionieren Sie das Ventil zwischen den beiden Einlegteilen (2) und ziehen Sie die Überwurfmutter mit Hilfe des Multifunktionshandhebels Easyfit (Abb. 4) oder des Easytorque-Kits (Abb. 5-6) im Uhrzeigersinn (1) fest. Achten Sie dabei darauf, dass die O-Ringe (3) in den Nuten bleiben.



**Hinweis:** Es ist empfehlenswert, die Gummidichtungen bei den Montagevorgängen zu fetten. Verwenden Sie hierzu keine Mineralöle, da diese den EPDM-Gummi schädigen.

Abb. 4



Abb. 5



Abb. 6



Abb. 7





# INSTALLATION

Die Ventile SXE-SSE können sowohl in vertikaler Stellung (Aufwärtsströmung) als auch in horizontaler Stellung (SXE mit einem Mindestgedruck von 0,2 bar) eingebaut werden.

Vor der Installation unbedingt alle Anweisungen beachten:

- 1) Überprüfen Sie, ob Rohre und Armatur axialfluchtend verlegt wurden. Eine mechanische Beanspruchung (z.B. Zugbelastung) der Gewindeverbindung ist nicht zulässig.
- 2) Lösen Sie die Überwurfmutter (1) vom Gehäuse (4) und schieben Sie sie auf die Leitungsabschnitte.
- 3) Kleben oder schrauben Sie die Einlegteile (2) auf die Rohrenden.
- 4) Legen Sie das Ventilgehäuse zwischen die Einlegteile (Abb. 9).
- 5) Überwurfmuttern per Hand im Uhrzeigersinn festziehen, bis Sie einen Widerstand bei der Drehung feststellen. Verwenden Sie keine Schlüssel oder anderen Werkzeuge, mit denen die Oberfläche der Überwurfmutter beschädigt werden könnte.
- 6) Um das Einschrauben der Überwurfmutter zu erleichtern, ist es möglich, beim Einbau den Multifunktionshandhebel Easyfit (als Zubehör erhältlich) zu verwenden.
- 7) Drehen Sie den Handhebel um und setzen Sie ihn auf die Spindel des Ventils ein, so dass die Verzahnung (A) des Handhebels und die der Überwurfmutter (B) übereinstimmen (Abb. 10).
- 8) Drehen Sie den Handhebel im Gegenuhrzeigersinn, um die Überwurfmutter vollständig festzuziehen (Abb. 10). Auf dem Handhebel ist die Drehrichtung zum Anziehen (TIGHTEN) und Lösen (UNTIGHTEN) der Überwurfmutter angezeigt (Abb. 11). Im Allgemeinen, wenn keine Fehlausrichtung der Rohre vorliegt, ist eine einzige Drehung für den ordnungsgemäßen Anzugsmoment ausreichend.
- 9) Wiederholen Sie Schritt 7 für die zweite Überwurfmutter.

Hinweis: Durch Anwendung eines bereits kleinen Kraftaufwands entsteht ein Anzugsmoment, das weit höher als das erforderliche Anzugsmoment sein kann.

Mit dem Easytorque Kit (Abb. 5-6), das als Zubehör mitgeliefert wird, ist es auch möglich, die Überwurfmutter mit einem Drehmomentschlüssel festzuziehen, um den Kraftaufwand zu messen und so die Belastung, die auf die thermoplastischen Gewinde ausgeübt wird, zu kontrollieren, gemäß den Installationsanleitungen, die dem Kit beiliegen.

- 10) Bei Bedarf können die Rohre mit FIP-Rohrhalterungen, Modell ZIKM mit Distanzplatten DSM, befestigt werden.

## ! WARNHINWEISE

- Im Fall der Verwendung von flüchtigen Flüssigkeiten, wie beispielsweise Wasserstoffperoxyd (H<sub>2</sub>O<sub>2</sub>) oder Natriumhypochlorit (NaClO), ist es aus Sicherheitsgründen ratsam, den Kundendienst zu kontaktieren. Diese Flüssigkeiten können, wenn sie verdampfen, einen gefährlichen Überdruck im Bereich zwischen Gehäuse und Kugel entwickeln.
- Verwenden Sie keine Druckluft oder andere Gase für die Prüfung der thermoplastischen Leitungen.
- Vermeiden Sie ein abruptes Schließen und schützen Sie das Ventil vor einer versehentlichen Betätigung.

Abb. 8



Abb. 9



Abb. 10

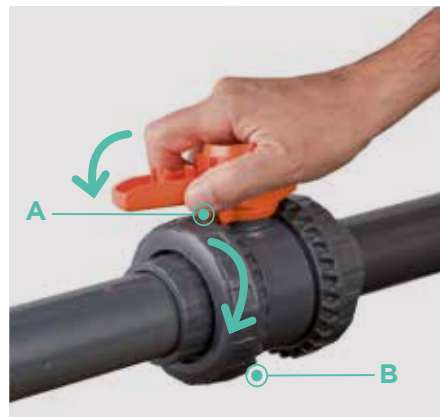


Abb. 11

