

ROBINET À PAPILLON CENTRIQUE, SÉRIE 76, PN10/16

Papillon en acier inoxydable, avec manchette EPDM libre pour haute température, DN 50-300

CVC Irrigation

Robinet à papillon centré avec manchette libre, disponible en version annulaire et à oreilles taraudées. Ce robinet à papillon sans entretien est doté d'un corps en fonte nodulaire, d'un papillon en acier inoxydable et d'une manchette en EPDM HT résistant à des températures allant jusqu'à 130 °C. Grâce à sa construction robuste et à son rapport qualité-prix avantageux, la série 76 constitue la solution idéale pour les applications CVC, les piscines, l'irrigation et les centres de données.

Description du produit:

Robinet à papillon centré avec manchette en élastomère pour les applications CVC, les piscines, l'irrigation et les centres de données, jusqu'à 130 °C.

Normes:

- Normes de conception : EN 1074 parties 1 et 2, EN 593
- Distance entre brides selon : EN 558-1/20, ISO 5752/20
- Perçage des brides selon : EN ISO 5211

Essais/homologations:

- Essais: EN 12266-1/P12 taux de fuite A Fluide de test: eau
- Directive Equipements Sous Pression 2014/68/EC (PED) de l'annexe 1 pour les fluides des groupes 1 et 2.

Caractéristiques:

- Corps en fonte ductile GJS 500-7 avec col allongé permettant la pose d'une isolation
- Manchette libre en EPDM haute température avec zone d'étanchéité renforcée et joints de bride profilés intégrés
- Étanchéité d'arbre intégrée dans la manchette
- Conception d'arbre anti-éjection avec plaque de retenue supérieure et bouchon inférieur
- Paliers radiaux en composite bronze/polymère à faible coefficient de frottement sur support acier
- Arbre en acier inoxydable 1.4021 / AISI 420
- Boulons et rondelles en acier inoxydable A2 et papillon en acier inoxydable moulé, 1.4408/CF8M
- Papillon à profil mince avec hexagone intérieur pour raccordement de l'arbre d'entraînement
- Revêtement en poudre Epoxy de 200 µm, bleu RAL 5021
- Un bloqueur de point de rosée est installé
- Pression de service de 16 bar (DN 50–150) et de 10 bar (DN 200–300) respectivement

Accessoires:

Levier et réducteurs



Annulaire



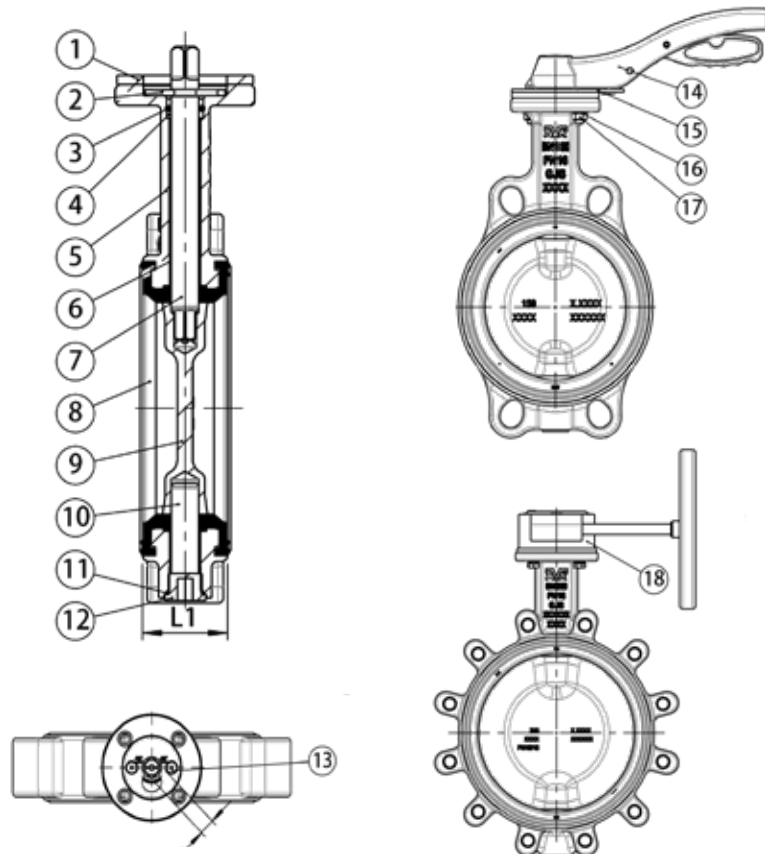
A oreilles taraudées



Les constructions, matériaux et spécifications présentés sont susceptibles d'être modifiés sans préavis. Cela est dû au développement continu de notre gamme de produits.

ROBINET À PAPILLON CENTRIQUE, SÉRIE 76, PN10/16

Papillon en acier inoxydable, avec manchette EPDM libre pour haute température, DN 50-300



Composants:

| | | | |
|-------------------------------|------------------------------|---------------------|-------------------------|
| 1. Barrière de point de rosée | PE | 10. Demi-axe | Acier inoxydable 1.4021 |
| 2. Plaque | POM | 11. Joint torique | NBR |
| 3. Joint torique | EPDM | 12. Bouchon | POM |
| 4. Anneau | POM | 13. Boulon | Acier inoxydable A2 |
| 5. Corps | Fonte nodulaire EN-GJS-500-7 | 14. Poignée | Aluminium |
| 6. Palier | Acier, PTFE revêtu | 15. Platine crantée | Acier S235JR |
| 7. Axe | Acier inoxydable 1.4021 | 16. Rondelle | Acier inoxydable A2 |
| 8. Manchette | EPDM | 17. Écrou | Acier inoxydable A2 |
| 9. Papillon | Acier inoxydable 1.4308 | 18. Réducteurs | Fonte grise |

ROBINET À PAPILLON CENTRIQUE, SÉRIE 76, PN10/16

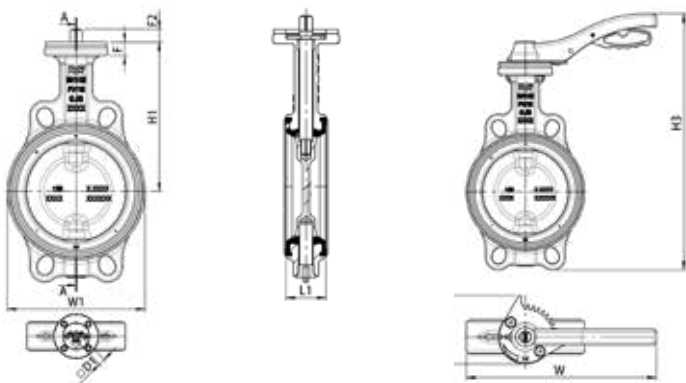
Papillon en acier inoxydable, avec manchette EPDM libre pour haute température, DN 50-300

Encombres

Annulaire

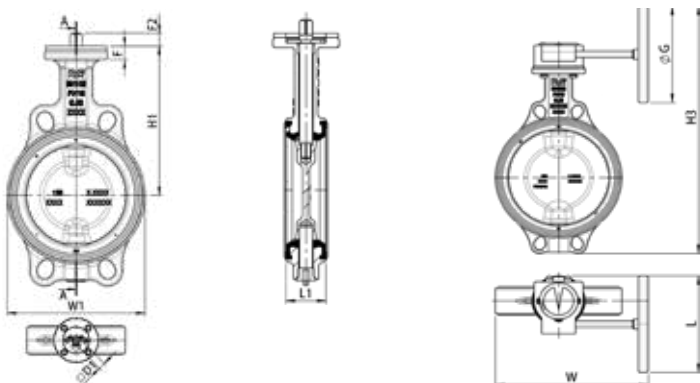
Poignée:

| Numéro de référence | DN mm | Classe PN | L mm | L1 mm | H1 mm | H3 mm | W mm | W1 mm | F mm | F2 mm | D1 mm | Brid d'actionneur | Actionneur | Poids théorique/kg |
|-------------------------|----------|--------------|---------|----------|----------|----------|---------|----------|---------|----------|----------|----------------------|------------|-----------------------|
| 76-0050-70-878902690723 | 50 | PN10/16 | 89 | 43 | 131 | 265 | 237 | 126 | 18 | 12 | 9 | F05 | Poignée | 2,2 |
| 76-0065-70-878902690723 | 65 | PN10/16 | 89 | 46 | 156 | 310 | 243 | 139 | 18 | 12 | 9 | F05 | Poignée | 2,9 |
| 76-0080-70-878902690723 | 80 | PN10/16 | 89 | 46 | 163 | 325 | 247 | 146 | 18 | 12 | 9 | F05 | Poignée | 3,5 |
| 76-0100-70-878902690723 | 100 | PN10/16 | 116 | 52 | 188 | 382 | 307 | 166 | 20 | 17 | 11 | F07 | Poignée | 5,3 |
| 76-0125-70-878902690723 | 125 | PN10/16 | 117 | 56 | 207 | 415 | 312 | 177 | 20 | 19 | 14 | F07 | Poignée | 6,8 |
| 76-0150-70-878902690723 | 150 | PN10/16 | 117 | 56 | 220 | 439 | 325 | 202 | 20 | 19 | 14 | F07 | Poignée | 8,0 |
| 76-0200-70-878902690723 | 200 | PN10/16 | 126 | 60 | 251 | 523 | 485 | 256 | 20 | 23 | 17 | F07 | Poignée | 13 |



Réducteur:

| Numéro de référence | DN mm | Classe PN | L mm | L1 mm | H1 mm | H3 mm | W mm | W1 mm | G mm | F mm | F2 mm | D1 mm | Brid d'actionneur | Actionneur | Poids théorique/kg |
|-------------------------|----------|--------------|---------|----------|----------|----------|---------|----------|---------|---------|----------|----------|----------------------|------------|-----------------------|
| 76-0050-70-878902690729 | 50 | PN10/16 | 162 | 43 | 131 | 291 | 228 | 126 | 140 | 18 | 12 | 9 | F05 | Réducteur | 3,2 |
| 76-0065-70-878902690729 | 65 | PN10/16 | 162 | 46 | 156 | 336 | 234 | 139 | 140 | 18 | 12 | 9 | F05 | Réducteur | 3,9 |
| 76-0080-70-878902690729 | 80 | PN10/16 | 162 | 46 | 163 | 351 | 238 | 146 | 140 | 18 | 12 | 9 | F05 | Réducteur | 4,6 |
| 76-0100-70-878902690729 | 100 | PN10/16 | 162 | 52 | 188 | 391 | 248 | 166 | 140 | 20 | 17 | 11 | F07 | Réducteur | 6,1 |
| 76-0125-70-878902690729 | 125 | PN10/16 | 162 | 56 | 207 | 424 | 254 | 177 | 140 | 20 | 19 | 14 | F07 | Réducteur | 7,7 |
| 76-0150-70-878902690729 | 150 | PN10/16 | 162 | 56 | 220 | 448 | 266 | 202 | 140 | 20 | 19 | 14 | F07 | Réducteur | 8,8 |
| 76-0200-70-878902690729 | 200 | PN10/16 | 208 | 60 | 251 | 543 | 288 | 256 | 200 | 20 | 23 | 17 | F07 | Réducteur | 14 |
| 76-0250-70-878902690729 | 250 | PN10/16 | 250 | 68 | 289 | 641 | 375 | 310 | 250 | 20 | 28 | 22 | F10 | Réducteur | 23 |
| 76-0300-70-878902690729 | 300 | PN10/16 | 250 | 78 | 314 | 708 | 403 | 365 | 250 | 20 | 28 | 22 | F10 | Réducteur | 32 |



Les constructions, matériaux et spécifications présentés sont susceptibles d'être modifiés sans préavis. Cela est dû au développement continu de notre gamme de produits.

ROBINET À PAPILLON CENTRIQUE, SÉRIE 76, PN10/16

Papillon en acier inoxydable, avec manchette EPDM libre pour haute température, DN 50-300

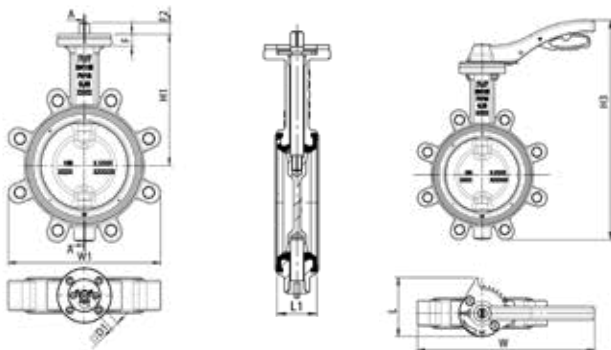
Encombres

A oreilles taraudées

Poignée:

| Numéro de référence | DN mm | Classe PN | L mm | L1 mm | H1 mm | H3 mm | W mm | W1 mm | F mm | F2 mm | D1 mm | Brid d'actionneur | Actionneur | Poids théorique/kg |
|-------------------------|----------|--------------|---------|----------|----------|----------|---------|----------|---------|----------|----------|----------------------|------------|-----------------------|
| 76-0050-71-878902690723 | 50 | PN10/16 | 89 | 43 | 131 | 265 | 231 | 114 | 18 | 12 | 9 | F05 | Poignée | 2,6 |
| 76-0065-71-878902690723 | 65 | PN10/16 | 89 | 46 | 156 | 303 | 238 | 129 | 18 | 12 | 9 | F05 | Poignée | 3,3 |
| 76-0080-71-878902690723 | 80 | PN10/16 | 89 | 46 | 163 | 319 | 261 | 174 | 18 | 12 | 9 | F05 | Poignée | 4,3 |
| 76-0100-71-878902690723 | 100 | PN10/16 | 116 | 52 | 188 | 375 | 325 | 202 | 20 | 17 | 11 | F07 | Poignée | 6,5 |
| 76-0125-71-878902690723 | 125 | PN10/16 | 117 | 56 | 207 | 409 | 340 | 232 | 20 | 19 | 14 | F07 | Poignée | 9,1 |
| 76-0150-71-878902690723 | 150 | PN10/16 | 117 | 56 | 220 | 434 | 352 | 257 | 20 | 19 | 14 | F07 | Poignée | 10 |
| 76-0200-71-878901390723 | 200 | PN10 | 126 | 60 | 251 | 514 | 512 | 310 | 20 | 23 | 17 | F07 | Poignée | 15 |
| 76-0200-71-878902690723 | 200 | PN16 | 126 | 60 | 251 | 517 | 517 | 319 | 20 | 23 | 17 | F07 | Poignée | 17 |

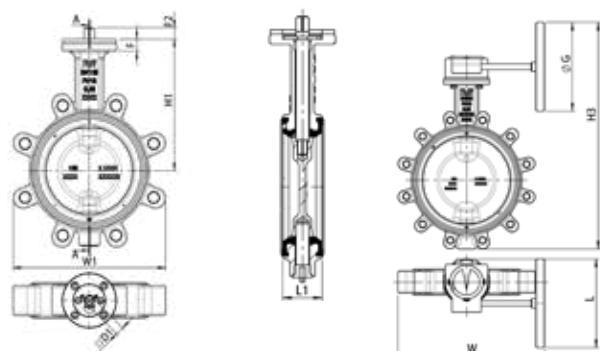
Raccord à bride DN65, PN10/16, 4 trous



Réducteur:

| Numéro de référence | DN mm | Classe PN | L mm | L1 mm | H1 mm | H3 mm | W mm | W1 mm | G mm | F mm | F2 mm | D1 mm | Brid d'actionneur | Actionneur | Poids théorique /kg |
|-------------------------|----------|--------------|---------|----------|----------|----------|---------|----------|---------|---------|----------|----------|----------------------|------------|------------------------|
| 76-0050-71-878902690729 | 50 | PN10/16 | 162 | 43 | 131 | 291 | 222 | 114 | 140 | 18 | 12 | 9 | F05 | Réducteur | 3,7 |
| 76-0065-71-878902690729 | 65 | PN10/16 | 162 | 46 | 156 | 329 | 228 | 129 | 140 | 18 | 12 | 9 | F05 | Réducteur | 4,3 |
| 76-0080-71-878902690729 | 80 | PN10/16 | 162 | 46 | 163 | 345 | 252 | 174 | 140 | 18 | 12 | 9 | F05 | Réducteur | 5,4 |
| 76-0100-71-878902690729 | 100 | PN10/16 | 162 | 52 | 188 | 384 | 266 | 202 | 140 | 20 | 17 | 11 | F07 | Réducteur | 7,3 |
| 76-0125-71-878902690729 | 125 | PN10/16 | 162 | 56 | 207 | 418 | 281 | 232 | 140 | 20 | 19 | 14 | F07 | Réducteur | 9,9 |
| 76-0150-71-878902690729 | 150 | PN10/16 | 162 | 56 | 220 | 444 | 294 | 257 | 140 | 20 | 19 | 14 | F07 | Réducteur | 11 |
| 76-0200-71-878901390729 | 200 | PN10 | 208 | 60 | 251 | 535 | 314 | 310 | 200 | 20 | 23 | 17 | F07 | Réducteur | 16 |
| 76-0200-71-878902690729 | 200 | PN16 | 208 | 60 | 251 | 537 | 319 | 319 | 200 | 20 | 23 | 17 | F07 | Réducteur | 18 |
| 76-0250-71-878901390729 | 250 | PN10 | 250 | 68 | 289 | 638 | 413 | 386 | 250 | 20 | 28 | 22 | F10 | Réducteur | 29 |
| 76-0250-71-878902690729 | 250 | PN16 | 250 | 68 | 289 | 638 | 413 | 386 | 250 | 20 | 28 | 22 | F10 | Réducteur | 29 |
| 76-0300-71-878901390729 | 300 | PN10 | 250 | 78 | 314 | 697 | 455 | 455 | 250 | 20 | 28 | 22 | F10 | Réducteur | 41 |
| 76-0300-71-878902690729 | 300 | PN16 | 250 | 78 | 314 | 697 | 455 | 455 | 250 | 20 | 28 | 22 | F10 | Réducteur | 41 |

Raccord à bride DN65, PN10/16, 4 trous



Les constructions, matériaux et spécifications présentés sont susceptibles d'être modifiés sans préavis. Cela est dû au développement continu de notre gamme de produits.

ROBINET À PAPILLON CENTRIQUE, SÉRIE 76, PN10/16

Papillon en acier inoxydable, avec manchette EPDM libre pour haute température, DN 50-300

Valeur KV m³/h

Angle d'ouverture de la vanne

| DN | 50 | 65 | 80 | 100 | 125 | 150 | 200 | 250 | 300 |
|-----|-----|-----|-----|-----|------|------|------|------|------|
| 90° | 100 | 210 | 360 | 650 | 1050 | 1620 | 2800 | 4480 | 6800 |

$$c_v = k_v \cdot 1,16$$

Autres documents:

Notice d'installation, Notice de maintenance, Flanges (brides): Veuillez consulter ces notices d'instructions pour l'installation et la maintenance de nos robinets à papillon.