

VÁLVULA DE TAJADERA PASANTE BIDIRECCIONAL, TIPO "WAFER"

El modelo TL es una válvula bidireccional tipo "wafer" diseñada para fluidos de elevada consistencia. El diseño de doble asiento asegura un buen cierre en fluidos cargados con sólidos en suspensión. La válvula se utiliza en sectores tales como:

- Papelero
- Tratamiento de aguas
- Químico
- Energético
- Etc.

Tamaños:

DN 50 a DN 1000 (DN superiores bajo consulta)

Presiones:

DN 50 a DN 125	10 bar
DN 150 a DN 250	8 bar
DN 300 a DN 400	6 bar
DN 450	5 bar
DN 500 a DN 600	4 bar
DN 700 a DN 1000	2 bar

Bridas estándar:

DIN PN 10 y ANSI B16.5 (clase 150)

Otras usuales: (bajo consulta)

DIN PN 6

DIN PN 16

DIN PN 25

BS "D" y "E"

ANSI 125

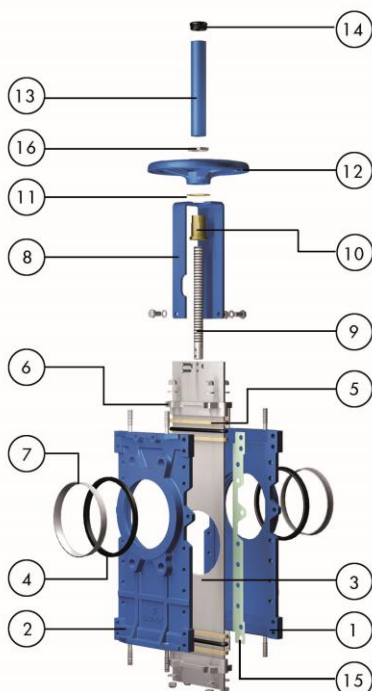
Directivas:

2006/42/CE (MÁQUINAS)

2014/68/EU (PED) Fluido: Grupo 1 (b), 2 (Cat. I, mod. A)

2014/34/EU (ATEX)

Todas las válvulas ORBINOX son probadas, antes de ser enviadas



LISTA DE COMPONENTES ESTÁNDAR

Componente:	Material:	
1- Cuerpo	GJL250 / GJS400	CF8M
2- Contracuerpo	GJL250 / GJS400	CF8M
3- Tajadera	AISI 304	AISI 316
4- Asiento	Metal o EPDM	
5- Empaquetadura	Fibra Sintética Teflonada (con hilo tórico)	
6- Prensaestopas	Aluminio (DN 50-300) Nodular (DN 350-1000)	CF8M
7- Anillo	AISI 304	AISI 316
8- Puente	Acero al carbono con recubrimiento de EPOXY	
9- Husillo	Acero inoxidable	
10- Tuerca Husillo	Latón	
11- Arandela fricc.	Latón	
12- Volante	GJS400 (GGG40)	
13- Caperuza	Acero al carbono con recubrimiento de EPOXY	
14- Tapón	Plástico	
15- Junta papel	Papel fibras de aramida	
16- Tuerca de sujeción	Acero al carbono galvanizado	

CARACTERÍSTICAS DE DISEÑO

CUERPO:

Cuerpo y contracuerpo de fundición, mecanizados interiormente, para instalación entre bridas y con nervios de refuerzo en diámetros superiores para lograr una gran robustez del cuerpo. La versión inoxidable está dotada de deslizaderas interiores de polietileno de alta densidad que evitan el agarrotamiento de la tajadera. El paso de tipo circular y total, permite una alta capacidad de caudal y una mínima pérdida de carga.

TAJADERA PASANTE:

De acero inoxidable. El movimiento de cierre de la tajadera, de una pieza con paso circular, desplaza el disco de sólidos lateralmente a la cámara de alojamiento inferior, volviendo al circuito en la apertura. La tajadera está pulida por ambos lados para evitar agarrotamientos y asegurar una mayor estanqueidad entre la tajadera y la empaquetadura y el asiento. Bajo consulta, se puede aumentar su espesor o cambiar el material permitiendo así mayores presiones de trabajo.

ASIENTO: (estanco)

El diseño del asiento, soportado por un anillo de acero inoxidable, cierra mecánicamente la parte interna de la válvula. Material estándar del asiento: EPDM. También disponible en Viton, PTFE, etc.

EMPAQUETADURA:

Empaquetadura doble de varias líneas de fibra trenzada más un hilo tórico, con un prensaestopas de fácil accesibilidad y ajuste, asegurando la estanqueidad de la válvula. La fibra trenzada de larga duración está disponible en una amplia variedad de materiales.

HUSILLO:

De acero inoxidable lo que le confiere una alta resistencia a la corrosión y una larga vida. En el caso de husillo ascendente, la caperuza, además de la seguridad que incorpora a la válvula, también protege al husillo de la entrada de suciedad.

ACCIONAMIENTOS:

Todos los accionamientos suministrados por ORBINOX son intercambiables y se suministran con un kit de montaje estándar para la instalación en destino final.

SOPORTE DE ACCIONAMIENTO ó PUENTE:

De acero (inoxidable bajo consulta), recubierto de EPOXY, su robusto diseño le confiere una gran rigidez, soportando las condiciones de operación más adversas.

RECUBRIMIENTO DE EPOXY

Los componentes de Hº Fº y de acero al carbono van recubiertas de una capa de EPOXY con color estándar ORBINOX azul RAL-5015, depositada por proceso electrostático, que da a las válvulas una gran resistencia a la corrosión y un excelente acabado superficial.

PROTECCION DE SEGURIDAD PARA LA TAJADERA:

Según la normativa europea de seguridad (marcado "CE"), las válvulas automáticas ORBINOX incorporan unas protecciones metálicas en el recorrido de la tajadera para evitar que ningún cuerpo u objeto pueda ser accidentalmente atrapado o arrastrado.



OTRAS OPCIONES

Bonete (Fig 1):

El bonete proporciona una estanqueidad total hacia el exterior, reduciendo el mantenimiento del prensaestopas

Diafragma Cuadrangular:

Permite una mejor regulación del flujo

Insuflaciones:

Situadas en las guías y cierres de la tajadera permiten limpiar las partículas que se han depositado y que pueden obstruir el recorrido de la tajadera.

Dependiendo del proceso, se puede insuflar aire, líquido e incluso vapor

Otros materiales metálicos:

Aleaciones especiales como AISI 317 (1.4449), 254SMO (1.4547), Hastelloys, etc.

Fabricación mecosoldada:

ORBINOX diseña, fabrica y suministra válvulas especiales mecosoldadas para condiciones especiales de proceso (grandes tamaños y/o altas presiones)

Variante TLBC (Fig 2):

Realización del modelo TL con boca cuadrada en lugar del estándar de boca circular

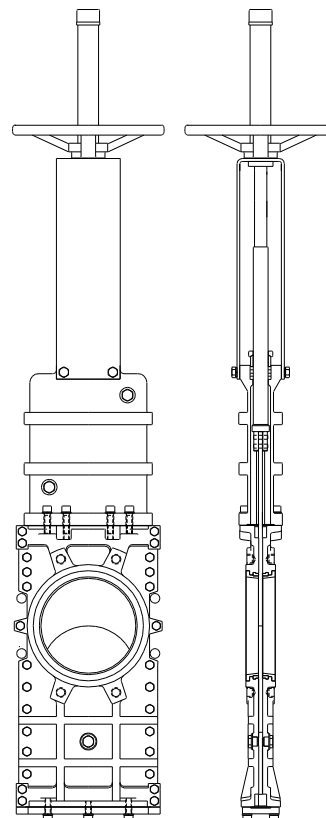


Fig.1

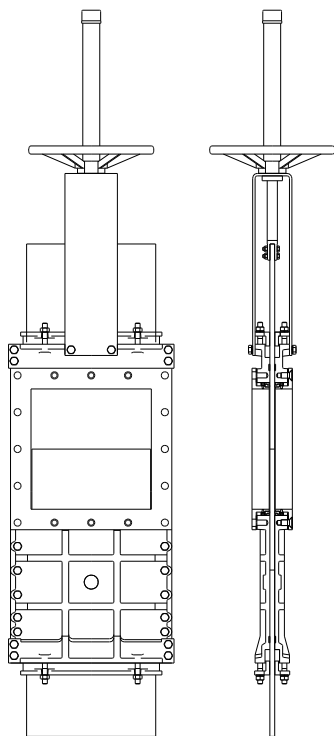


Fig.2

TRATAMIENTOS SUPERFICIALES

Dependiendo de la aplicación de la válvula y de la instalación final, surge a menudo la necesidad de endurecer, proteger, revestir o "placar" alguno de los componentes de la válvula. En ORBINOX ofrecemos la posibilidad de aplicar tratamientos a diferentes componentes de la válvula, mejorando así sus propiedades frente a la abrasión (Stellite, Poliuretano,...), la corrosión (Halar, Rilsan, galvanizado,...), y la adherencia (pulido, PTFE,...)

ATEX



Contactar por favor con ORBINOX para obtener información y comprobar la disponibilidad. Algunos puntos a tener en cuenta:

- La evaluación del riesgo de ignición según DIN EN 13463:1-5 de las válvulas TL de accionamiento manual concluye que éstas no están sujetas a la Directiva ATEX. Las válvulas de accionamiento manual pueden por ello utilizarse en TODAS las zonas ATEX.
- Las válvulas de accionamiento eléctrico, neumático e hidráulico deben ser sometidas a una evaluación de conformidad, tanto la válvula en si como la unidad válvula-accionamiento, para obtener la certificación CE en relación a la Directiva 2014/34.

Se recomienda consulta previa a nuestros técnicos

TIPOS DE ACCIONAMIENTOS

MANUALES:

- Volante (husillo ascendente)
- Volante (husillo no ascendente)
- Volante-cadena
- Palanca
- Reductor
- Otros (cuadradillo de maniobra...)

AUTOMATICOS:

- Actuador eléctrico (ascendente y no ascendente)
- Cilindro neumático (simple y doble efecto)
- Cilindro hidráulico

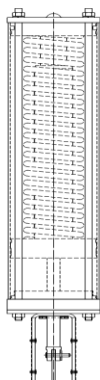
Una característica del diseño de las válvulas de ORBINOX es que todos los accionamientos son intercambiables entre sí

SISTEMAS DE SEGURIDAD

Empleados en el accionamiento neumático

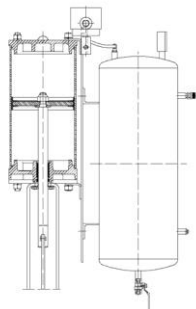
SIMPLE EFECTO (RETORNO DE MUELLE)

- Disponible de DN 50 a DN 300
- Presión alimentación:
mín. 5 bar - máx. 10 bar
- Opciones:
 - Posición segura a fallo neumático o eléctrico (muelle abre)
 - Posición segura a fallo neumático o eléctrico (muelle cierra)
 - Otras opciones bajo consulta



DOBLE EFECTO CON TANQUE DE AIRE

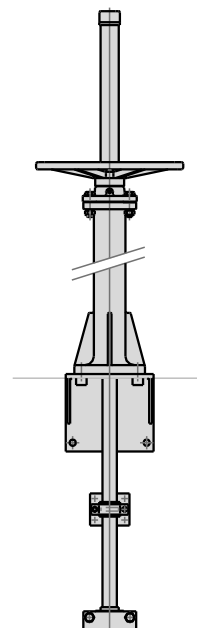
- Disponible para todos los diámetros
- Presión alimentación:
mín. 3.5 bar - máx. 10 bar
- Opciones:
 - Posición segura a fallo neumático o eléctrico (muelle abre)
 - Posición segura a fallo neumático o eléctrico (muelle cierra)
 - Otras opciones bajo consulta



ACCESORIOS

- Topes mecánicos
- Dispositivos de bloqueo
- Accionamientos manuales de emergencia
- Electroválvulas
- Posicionadores
- Finales de carrera
- Detectores de proximidad
- Columnas de maniobra
- Extensiones

Disponibilidad de una amplia gama de extensiones de válvula



Nota: para mayor información, ver el capítulo correspondiente al modelo EX

Se recomienda consulta previa a nuestros técnicos

TABLA DE TEMPERATURAS

ASIENTO / JUNTAS

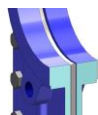
EMPAQUETADURAS

Material	T. Máx. (°C)	Aplicaciones	Material	T. Máx. (°C)	pH
Metal/Metal	>250	Altas temp./Baja estanqueidad	Fibra Sintética Teflonada (ST)	250	2 - 13
EPDM (E)	120	Acidos y aceites no minerales	Teflón Puro (TH)	260	0 - 14
NBR (N)	120	Hidrocarburos, aceites y grasas	Grafitada (GR)	600	0 - 14
FKM-FPM (V)	200	Servicio químico/Altas temp.	Fibra Cerámica (FC)	1200	- - -
VMQ (S)	250	Productos Alimentarios/Altas temp.	NOTA: todas llevan hilo tórico del mismo material que la junta, excepto el TH, la GR y la FC		
PTFE (T)	250	Resistente a corrosión			

Más detalles y otros materiales bajo consulta

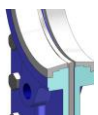
TIPOS DE CIERRE

Versión H^ºF^º



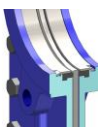
METAL / METAL

Empleado para aplicaciones donde no es necesaria una estanqueidad absoluta y/o con altas temperaturas. En la versión inoxidable se incorporan deslizaderas de polietileno de alta densidad para evitar gripajes y facilitar el deslizamiento de la tajadera



METAL / METAL, TIPO "B"

Incorpora dos anillos reforzados tipo B (en AISI 316, Ni-hard, CA15,...) que protegen el asiento en servicios abrasivos. En la versión inoxidable se incluyen deslizaderas de polietileno de alta densidad para evitar gripajes y facilitar el deslizamiento de la tajadera



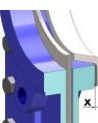
ESTANCO TIPO "A"

Cierre estándar, con elastómero fijado al cuerpo mediante un anillo de acero inoxidable reemplazable. Consultar el cuadro superior o contactar con nuestro Departamento Técnico para las limitaciones de temperatura del material de asiento seleccionado. En la versión inoxidable se incluyen deslizaderas de polietileno de alta densidad para evitar gripajes y facilitar el deslizamiento de la tajadera



ESTANCO TIPO "B"

Cierre con elastómero fijado al cuerpo mediante anillos reforzados intercambiables tipo "B" de acero inoxidable (AISI 316, Ni-Hard, CA15,...) que protegen el asiento en servicios abrasivos. Consultar el cuadro superior o contactar con nuestro Departamento Técnico para las limitaciones de temperatura del material de asiento seleccionado. En la versión inoxidable se incluyen deslizaderas de polietileno de alta densidad para evitar gripajes y facilitar el deslizamiento de la tajadera



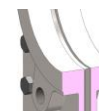
CONO DEFLECTOR "C"

Empleado para la protección del asiento, de la tajadera y del cuerpo, en circuitos con fluidos abrasivos. ORBINOX proporciona este cono metálico en AISI 316, CA 15, Ni-Hard... Situado a la entrada del flujo, lo que implica una ligera disminución de la sección de entrada, este cono protege efectivamente la junta de cierre. A su vez se da un pequeño aumento del entre caras:

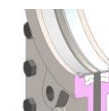
DN 50 a DN 250, X= 9 mm

DN 300 a DN 600, X= 12 mm

Versión INOX



DN 50 - 150



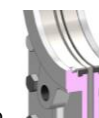
DN 200 - 600



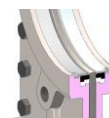
DN 50 - 150



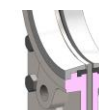
DN 200 - 600



DN 50 - 150



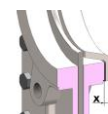
DN 200 - 600



DN 50 - 150

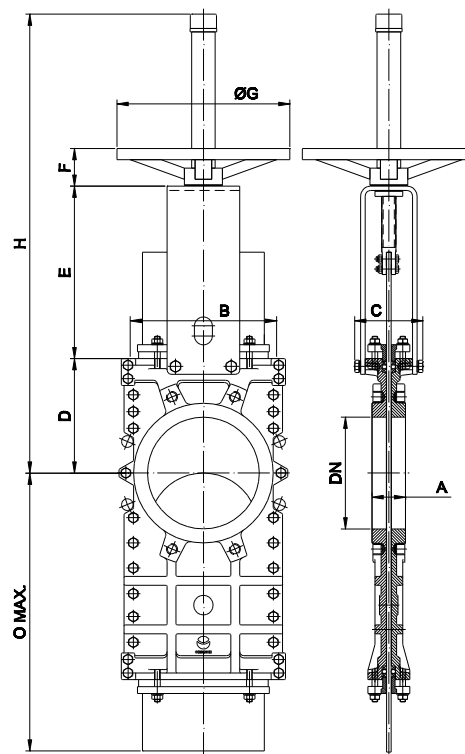


DN 200 - 600



VOLANTE (husillo ascendente)

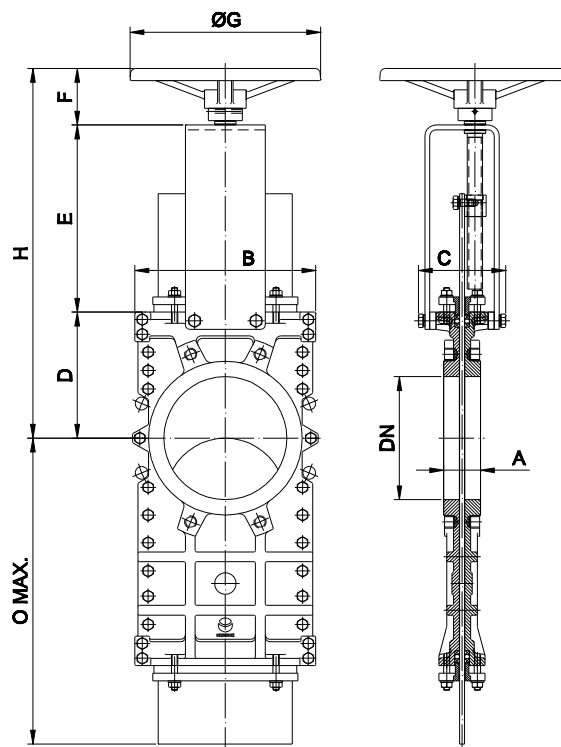
- Actuador manual estándar
- Compuesto por:
 - Volante, de H^º F^º con recubrimiento Epoxy
 - Husillo
 - Tuerca de husillo
 - Caperuza de protección para el husillo
- Disponible de DN 50 a DN 600
- Opciones: (bajo consulta)
 - Dispositivos de bloqueo
 - Extensiones



DN	A	B	C	D	E	F	ØG	H	O max.	Peso (kg.)
50	40	152	100	110	129	47	225	429	232	12
65	40	167	100	115	146	47	225	451	255	14
80	50	182	100	124	162	47	225	476	310	16
100	50	202	100	140	187	47	225	517	367	20
125	50	216	100	150	211	47	225	601	432	29
150	60	241	100	175	237	47	225	652	497	35
200	60	294	122	205	309	67	310	822	635	62
250	70	356	122	245	364	67	310	1017	777	89
300	70	410	122	280	414	67	310	1102	905	110
350	96	473	197	300	486	66	410	1286	1047	174
400	100	538	197	350	536	66	410	1386	1171	266
450	106	588	201	420	588	66	550	1583	1301	326
500	110	646	201	450	648	66	550	1673	1461	372
600	110	754	201	530	748	66	550	1963	1711	445

VOLANTE (husillo no ascendente)

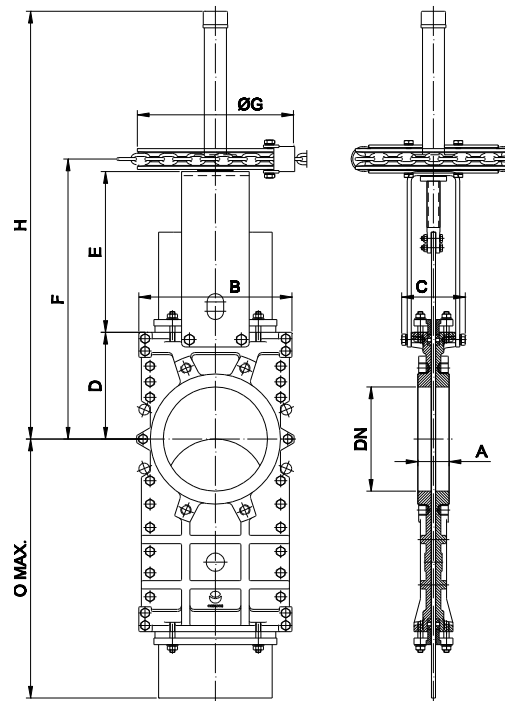
- Adecuado para ubicaciones con poco espacio
- Compuesto por:
 - Volante
 - DN 50-300: Aluminio
 - DN \geq 350: GJS400 (GGG40)
 - Husillo
 - Casquillo guía en el puente
 - Tuerca de arrastre, fijada a la tajadera
- Disponible de DN 50 a DN 600
- Opciones: (bajo consulta)
 - Cuadrado de maniobra
 - Dispositivos de bloqueo
 - Cuadrado de maniobra



DN	A	B	C	D	E	F	ØG	H	O max.
50	40	152	125	110	144	63	225	317	232
65	40	167	125	115	161	63	225	339	255
80	50	182	125	124	177	63	225	364	310
100	50	202	125	140	202	63	225	405	367
125	50	216	125	150	226	63	225	439	432
150	60	241	125	175	252	63	225	490	497
200	60	294	142	205	317	73	310	595	635
250	70	356	142	245	372	73	310	690	777
300	70	410	142	280	422	73	310	775	905
350	96	473	197	300	509	98	410	907	1047
400	100	538	197	350	559	98	410	1007	1171
450	106	588	201	420	611	98	550	1129	1301
500	110	646	201	450	671	98	550	1219	1461
600	110	754	201	530	771	98	550	1399	1711

VOLANTE-CADENA (husillo ascendente)

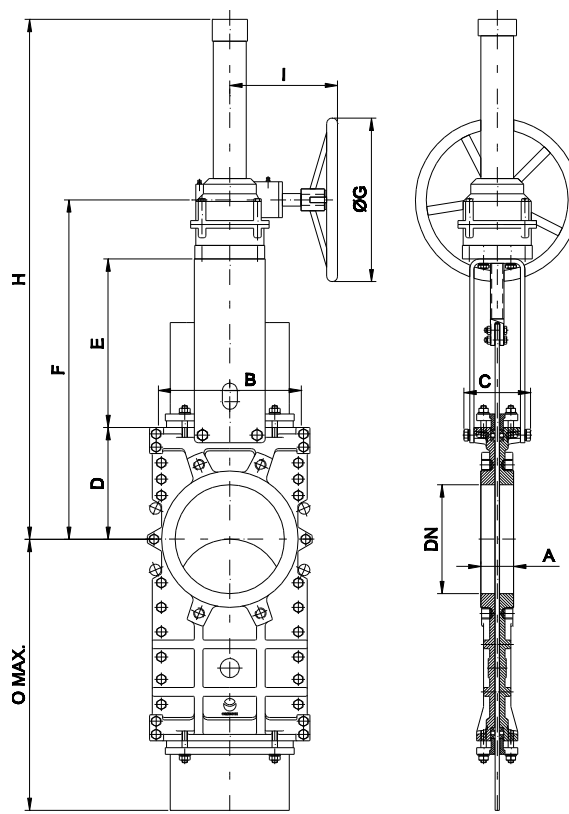
- Recomendado para instalaciones elevadas de difícil accesibilidad
- Compuesto por:
 - Volante de Hº Fº con cadena
 - Husillo
 - Tuerca
 - Caperuza de protección
- Disponible de DN 50 a DN 600
- Opciones: (bajo consulta)
 - Dispositivos de bloqueo
 - Extensiones
 - Husillo no ascendente



DN	A	B	C	D	E	F	ØG	H	O max.
50	40	152	100	110	129	258	225	429	232
65	40	167	100	115	146	280	225	451	255
80	50	182	100	124	162	305	225	476	310
100	50	202	100	140	187	347	225	518	367
125	50	216	100	150	211	380	225	601	432
150	60	241	100	175	237	431	225	652	497
200	60	294	119	205	309	538	300	822	635
250	70	356	122	245	364	633	300	1017	777
300	70	410	122	280	414	718	300	1102	905
350	96	473	197	300	486	818	454	1285	1047
400	100	538	197	350	536	918	454	1385	1171
450	106	588	201	420	588	1040	454	1577	1301
500	110	646	201	450	648	1130	454	1672	1461
600	110	754	201	530	748	1310	454	1962	1711

REDUCTOR (husillo ascendente)

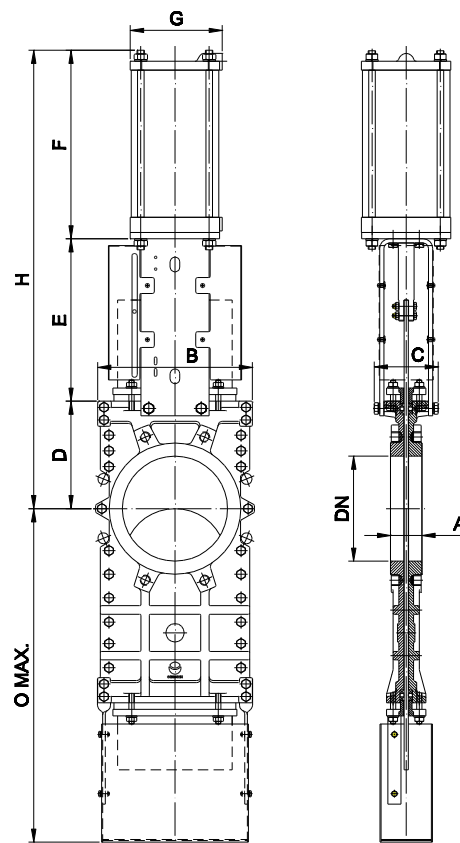
- Recomendado para válvulas mayores de DN 350 y presiones de trabajo superiores a 3,5 bar
- Compuesto por:
 - Husillo
 - Puente
 - Accionamiento reductor cónico con volante (Ratio de reducción estándar de 4:1)
- Disponible de DN 200 a DN 600
- Opciones: (bajo consulta)
 - Dispositivos de bloqueo
 - Alargamientos
 - Volante-cadena
 - Husillo no ascendente



DN	A	B	C	D	E	F	ØG	H	I	O max.
200	60	294	122	205	309	584	300	994	200	635
250	70	356	122	245	364	679	300	1089	200	777
300	70	410	122	280	414	744	300	1154	200	905
350	96	473	197	300	486	836	450	1536	270	1047
400	100	538	197	350	536	936	450	1636	270	1171
450	106	588	201	420	588	1058	450	1758	270	1301
500	110	646	201	450	648	1148	450	1848	270	1461
600	110	754	201	530	748	1328	450	2028	270	1711

CILINDRO NEUMÁTICO

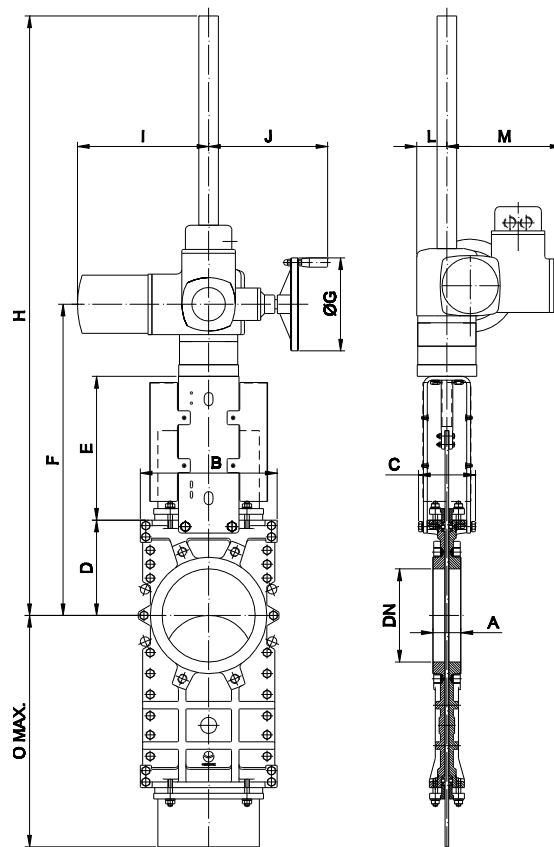
- El accionamiento neumático estándar (cilindro de doble efecto “todo-nada”), está compuesto por:
 - $\varnothing \leq 300$: Camisa en aluminio
 - $\varnothing \geq 350$: Camisa en composite
 - Tapas en aluminio
 - Vástago en inoxidable AISI 304
 - Émbolo de acero recubierto de nitrilo
- Disponible de DN 50 a DN 600
- Presión de alimentación: mín. 3,5 bar - máx. 10 bar. Accionamiento diseñado para una presión de alimentación de 6 bar
- Para instalaciones en posición horizontal se recomienda la utilización de puentes reforzados y/o fijación del accionamiento
- Opciones: (bajo consulta)
 - Partes de aluminio anodizadas
 - Partes inoxidable
 - Sobre/Sub dimensionamiento del cilindro
 - Accionamiento manual de emergencia
 - Sistemas de seguridad
 - Finales de carrera
- Instrumentación: (bajo consulta)
 - Posicionadores
 - Reguladores de caudal
 - Electroválvulas
 - Grupo de tratamiento de aire



DN	A	B	C	D	O max.	E	F	G	H	Peso (kg.)	Cil. Estándar	Conex.
50	40	152	100	110	232	129	178	115	417	14	C100/62	1/4" G
65	40	167	100	115	255	146	193	115	454	16	C100/77	1/4" G
80	50	182	100	124	310	162	211	115	497	18	C100/95	1/4" G
100	50	202	100	140	367	187	231	115	558	23	C100/115	1/4" G
125	50	216	100	150	432	211	271	140	632	34	C125/143	1/4" G
150	60	241	100	175	497	237	296	140	708	41	C125/168	1/4" G
200	60	294	119	205	635	309	358	175	872	73	C160/220	1/4" G
250	70	356	122	245	777	364	428	220	1037	105	C200/270	3/8" G
300	70	410	122	280	905	414	478	220	1172	128	C200/320	3/8" G
350	96	473	197	300	1047	510	549	277	1359	207	C250/375	3/8" G
400	100	538	197	350	1171	560	599	277	1509	300	C250/425	3/8" G
450	106	588	270	420	1301	608	680	382	1708	378	C300/475	1/2" G
500	110	646	270	450	1461	668	730	382	1848	445	C300/525	1/2" G
600	110	754	270	530	1711	796	880	444	2206	619	C350/625	3/4" G

ACTUADOR ELÉCTRICO (husillo ascendente)

- Accionamiento automático, compuesto de:
 - Motor eléctrico
 - Puente soporte motor según ISO 5210 / DIN 3338
- El motor eléctrico estándar consta de:
 - Volante manual de emergencia
 - Finales de carrera (abierto/cerrado)
 - Limitadores de par
- Disponible de DN 50 a DN 600
- Para instalaciones en posición horizontal se recomienda la utilización de puentes reforzados y/o fijación del accionamiento
- Posibilidad de diferentes tipos y marcas según las necesidades del cliente
- Opción:
 - Husillo no ascendente

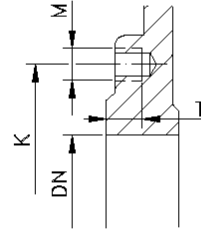
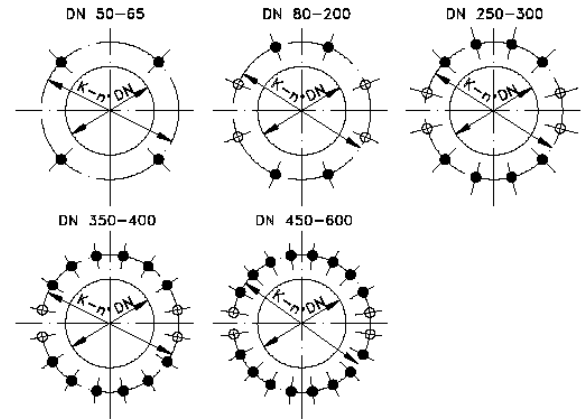


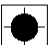

DN	A	B	C	D	E	F	ØG	H	O max.	I	J	L	M	Øhus x Paso	Par (Nm)
50	40	152	100	110	129	357	160	547	232	265	249	62	238	20 x 4	10
65	40	167	100	115	146	379	160	549	255	265	249	62	238	20 x 4	10
80	50	182	100	124	162	404	160	574	310	265	249	62	238	20 x 4	10
100	50	202	100	140	187	445	160	615	367	265	249	62	238	20 x 4	10
125	50	216	100	150	211	479	160	649	432	265	249	62	238	20 x 4	15
150	60	241	100	175	237	530	160	1100	497	265	249	62	238	20 x 4	25
200	60	294	122	205	309	632	160	1252	635	265	249	62	238	25 x 5	35
250	70	356	122	245	364	739	200	1319	777	283	254	65	248	25 x 5	60
300	70	410	122	280	414	824	200	1409	905	283	254	65	248	25 x 5	70
350	96	473	197	300	510	940	200	1525	1047	283	254	65	248	35 x 6	100
400	100	538	197	350	560	1085	315	1670	1171	389	336	91	248	35 x 6	140
450	106	588	270	420	608	1203	315	1803	1301	389	336	91	286	35 x 6	180
500	110	646	270	450	668	1293	315	1893	1461	389	336	91	286	35 x 6	170
600	110	754	270	530	796	1505	315	2065	1711	389	336	91	286	35 x 6	220

INFORMACIÓN SOBRE DIMENSIONES DE BRIDAS

EN 1092-2 PN10

DN	K	nº	M	T	⊕ ⊖
50	125	4	M-16	11	4 - 0
65	145	4	M-16	11	4 - 0
80	160	8	M-16	14	4 - 4
100	180	8	M-16	14	4 - 4
125	210	8	M-16	14	4 - 4
150	240	8	M-20	18	4 - 4
200	295	8	M-20	18	4 - 4
250	350	12	M-20	22	8 - 4
300	400	12	M-20	22	8 - 4
350	460	16	M-20	28	12 - 4
400	515	16	M-24	28	12 - 4
450	565	20	M-24	32	16 - 4
500	620	20	M-24	32	16 - 4
600	725	20	M-27	25	16 - 4



-  TALADROS ROSCADOS CIEGOS
-  TALADROS PASANTES

ANSI B16.5, clase 150

DN	K	nº	M	T	⊕ ⊖
2"	4 3/4"	4	5/8" - 11 UNC	7/16"	4 - 0
2 1/2"	5 1/2"	4	5/8" - 11 UNC	7/16"	4 - 0
3"	6"	4	5/8" - 11 UNC	9/16"	4 - 0
4"	7 1/2"	8	5/8" - 11 UNC	9/16"	4 - 4
5"	8 1/2"	8	3/4" - 10 UNC	9/16"	4 - 4
6"	9 1/2"	8	3/4" - 10 UNC	11/16"	4 - 4
8"	11 3/4"	8	3/4" - 10 UNC	11/16"	4 - 4
10"	14 1/4"	12	7/8" - 9 UNC	7/9"	8 - 4
12"	17"	12	7/8" - 9 UNC	7/9"	8 - 4
14"	18 3/4"	12	1" - 8 UNC	7/9"	8 - 4
16"	21 1/4"	16	1" - 8 UNC	1 1/8"	12 - 4
18"	22 3/4"	16	1 1/8" - 7 UNC	7/9"	12 - 4
20"	25"	20	1 1/8" - 7 UNC	1 1/4"	16 - 4
24"	29 1/2"	20	1 1/4" - 7 UNC	1"	16 - 4

