

**MODELL**

**TL**



## **BEDIENUNGS-UND WARTUNGSANLEITUNG**

---

### **TL Plattenschieber**



## **BEDIENUNGS-UND WARTUNGSANLEITUNG**

### **TL Plattenschieber**

---

- 0. EINLEITUNG
- 1. HANDHABUNG
- 2. EINBAU
- 3. ANTRIEBE
  - 3.1. Handrad
  - 3.2. Handhebel
  - 3.3. Pneumatischer Antrieb
  - 3.4. Elektrischer Antrieb
- 4. WARTUNG
  - 4.1. Austausch der Stopfbuchspackung
  - 4.2. Austausch der Dichtung
  - 4.3. Austausch der PTFE-Dichtung
  - 4.4. Schmierung
- 5. LAGERUNG
- 6. ÖKOLOGISCHE HINWEISE
- 7. LISTE DER BAUTEILE

## 0. EINLEITUNG

Der Typ TL ist ein einseitig dichtender Messerschieber geeignet für allgemeinen Industrieinsatz. Durch die Ausführung des Gehäuses und des Sitzes ist auch bei Feststoffanteilen im Medium ein verstopfungsfreies Schließen gewährleistet

Der Typ TL entspricht folgenden europäischen Richtlinien:

- Maschinenrichtlinie

Falls anwendbar werden folgende Richtlinien auch erfüllt:

- Druckgeräterichtlinie
- ATEX-Richtlinie

Der Betreiber ist verpflichtet, entsprechende Informationen zu den maximalen Betriebsbedingungen ( $P_{max}$ ,  $T_{max}$ ), Medium (Gas or Flüssigkeit) und der Gefahrengruppe (1 oder 2) anzugeben um eine ordnungsgemäße Einstufung der Armatur gemäß DGRL zu erfüllen.

ORBINOX liefert und zertifiziert Armaturen gemäß den vom Kunden bereit gestellten Informationen. Der Kunde ist für die Richtigkeit der spezifischen Betriebsbedingungen und bauseitigen Anforderungen der Armatur verantwortlich.

**Spezifische Anforderungen an EU-Richtlinien und -Zertifikate finden Sie in den Dokument: Einhaltung von Richtlinien & Zertifikaten- Plattenschieber-Bedienungs-und Wartungsanleitung**

## 1. HANDHABUNG

Die Schieber sind gemäß den allgemein üblichen Transportstandards verpackt. Wenn Sie Ware in beschädigter Umverpackung erhalten, zeigen Sie dies bitte schriftlich beim Transporteur an und informieren Ihre zuständige ORBINOX-Vertretung.



Achten Sie beim Hantieren mit einem ORBINOX-Ventil bitte auf die folgenden Punkte:

- HEBEZEUG NICHT DIREKT AN ANTRIEB ODER EINGRIFFSCHUTZ BEFESTIGEN. Diese Bauteile sind nicht dafür ausgelegt, das Armaturengewicht zu tragen und können dadurch beschädigt werden
- HEBEZEUG NICHT DURCH DIE DURCHLASSÖFFNUNG BEFESTIGEN. Der Dichtungssitz könnte dadurch beschädigt werden.
- Vergewissern Sie sich, dass das Hebezeug auf das Armaturengewicht abgestimmt ist. Der Schieber kann mittels Ringschrauben oder Hebebändern befördert werden

- **RINGSCHRAUBEN:** Vergewissern Sie sich, dass die Ringschrauben das gleiche Gewinde aufweisen wie die Befestigungspunkte an der Armatur. Wenn Sie eine Hebevorrichtung benutzen, bietet sich der Gebrauch von 2 oder mehr Ringschrauben an, welche in die Gewindesacklöcher des Schiebergehäuses eingeschraubt werden.
- **HEBEBÄNDER:** Beim Schieber (in geschlossener Position) sollten die Hebebänder vorzugsweise im Bereich zwischen Stopfbuchspackung und Montageflansch so angelegt werden, dass der Schieber austariert ist.

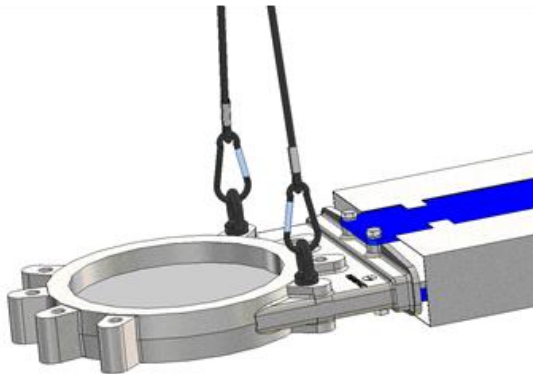


Abb. 1 Hantieren mit Ringschrauben

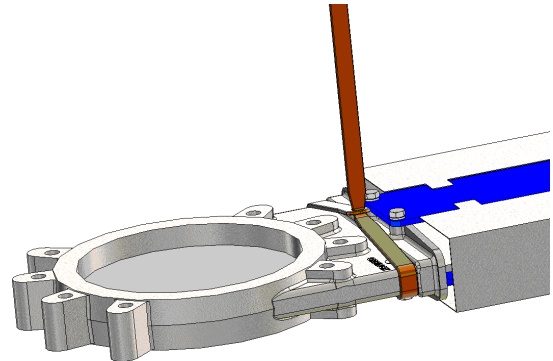
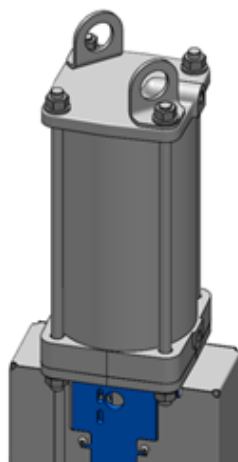


Abb. 2 Hantieren mit weichen Gurten

PNEUMATISCH BETÄTIGTE VENTILE (Nicht-Standard-Ventile müssen von Fall zu Fall geprüft werden)

ORBINOX-Pneumatikventile (mit Zylinder Ø125 und größer) werden mit 2 Hebeösen für eine sichere Handhabung des Ventils bei vertikalen Bewegungen geliefert

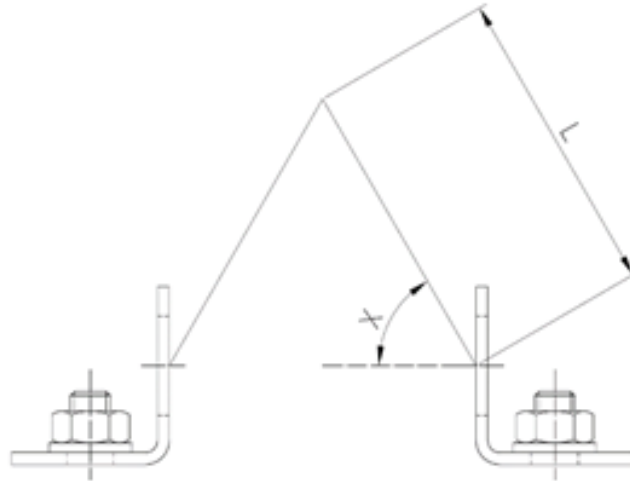


### Hinweis zur Handhabung:



Hebeösen sind so bearbeitet, dass sie evtl. auch scharfe Kanten haben könnten. Weiche Bänder oder Schlingen dürfen nicht mit diesen Hebeösen verwendet werden da sie beschädigt werden könnten.

Die folgende Tabelle zeigt das maximale Gewicht von Ventil + Pneumatikzylinder, das 2 Hebeösen in Abhängigkeit vom Hubkettenwinkel (X) aufnehmen können:



ZYLINDER	Mit 2 Hebeösen: max. Gewicht Ventil + Zylinder (kg.)			
	L: minimale Länge des Hebezeugs			
	X: 60°		X: 75°	
	Kg.	Lmin (mm)	Kg.	Lmin (mm)
125	170	130	310	220
160	270	170	500	280
200	390	220	710	380
250	740	300	1335	500
300	1140	360	2030	600
350	1615	440	2835	720
400	2105	500	3660	830

- Für eine horizontale Bewegung muss das Ventil hauptsächlich vom Gehäuse und dem Aufbaubügel angehoben werden. Siehe obige Anweisungen für weitere Anweisungen
- Die Hebeösen des Zylinders können nur während der horizontalen Bewegung des Ventils verwendet werden, um das Ventil auszubalancieren, wenn das Gewicht am Hebeort des Gehäuses gehalten wird (der Schwerpunkt liegt ungefähr in der Mitte des Gehäuses)
- Das Ventil kann von der vertikalen in die horizontale Position abgesenkt werden, wenn es an den Hebeösen des Zylinders hängt

Die nachfolgende Tabelle zeigt das ungefähre Gewicht der Standard-TL-Pneumatikventile (kg):

DN (mm)	CYL.	Kg.
DN 50	CYL 100	14
DN 65		16
DN 80		18
DN 100		23
DN 125	CYL 125	34
DN 150		41
DN 200	CYL 160	73
DN 250	CYL 200	105
DN 300		128
DN 350	CYL 250	207
DN 400		300
DN 450	CYL 300	378
DN 500		445
DN 600		619

## 2. EINBAU

**Spezifische Anforderungen an EU-Richtlinien und -Zertifikate finden Sie in den Dokument: Einhaltung von Richtlinien & Zertifikaten- Plattenschieber-Bedienungs-und Wartungsanleitung**

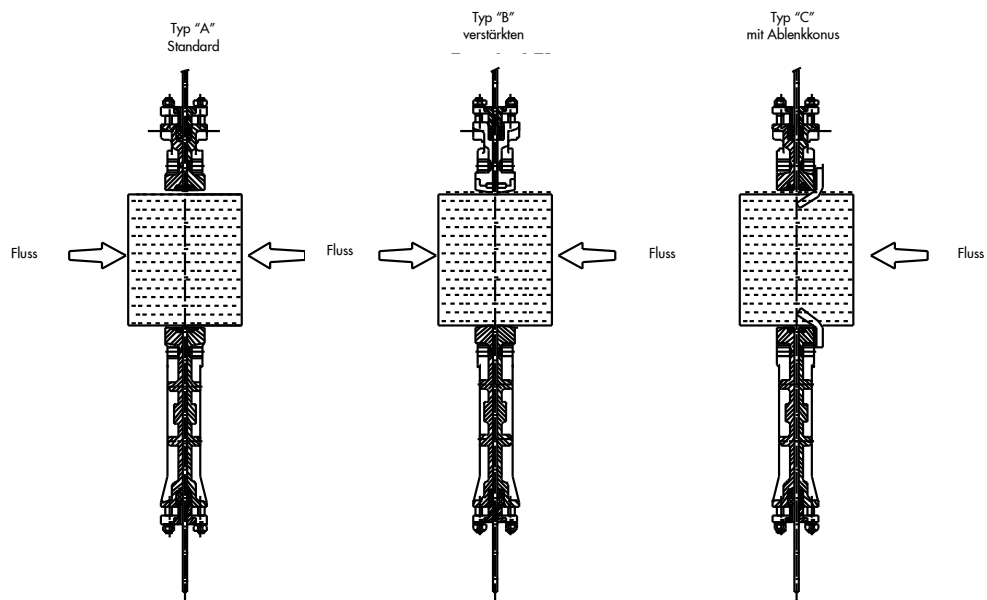


Zur Vermeidung von Personen- oder Sachschäden beim Transport und Einbau des Ventils sind folgende Sicherheitshinweise zu beachten:

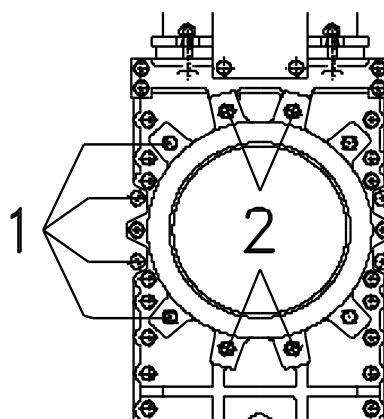
- Der Benutzer ist verantwortlich dafür, dass die Armatur für das Medium geeignet ist.
- Benutzung und Wartung darf nur durch qualifiziertes und geschultes Personal erfolgen.
- Eine geeignete persönliche Schutzausrüstung (PSA) ist zu verwenden. (Handschuhe, Sicherheitsschuhe..)
- Sämtliche Leitungen, die das Ventil beeinflussen, sind zu unterbrechen und ein Schild, das auf die Arbeiten am Ventil hinweist, ist aufzustellen.
- Das Ventil komplett vom System isolieren
- Druck im System ablassen
- Restflüssigkeiten ablassen

Das Ventil vor der Installation auf Beschädigungen während Transport bzw. Lagerung prüfen. Die Gehäuseinnenseite auf Sauberkeit prüfen, dies gilt besonders für den Bereich des Ventilsitzes. Ebenso müssen die anliegenden Bereiche zur Installationsstelle des Ventils (Flansche, Rohre, usw.) sauber sein.

Das TL-Ventil ist in seiner Standardkonstruktion (Typ A), sowie der verstärkten Version (Typ B) bidirektional, wodurch es möglich ist, das Ventil zu montieren, ohne auf die Flussrichtung zu achten. Bei Ventilen mit Ablenkkonus (Typ C) muss die Flussrichtung jedoch unbedingt beachtet werden.




Es ist besonders auf den korrekten Abstand zwischen den Anschlussflanschen zu achten und sicherzustellen, dass diese exakt und parallel ausgerichtet sind. Werden die Anschlussflansche nicht korrekt positioniert, kann dies zu Verformungen des Ventilkörpers und somit zur Beeinträchtigung des Ventilbetriebs führen. Platzieren Sie das Ventil zwischen den Anschlussflanschen und ziehen Sie zunächst die seitlichen Schrauben fest (1), und erst dann die oberen und unteren (2).



Die folgende Tabelle zeigt die Anzugsmomente für die Schrauben und die maximale Einschraubtiefe (T) in die blinden Gewindebohrungen des Ventilgehäuses.

DN (mm)	T (mm)	PN-10 (EN 1092-1/2)	CL150 (ASME B16.5/B16.47 Series A)	Drehmoment (N.m) <sup>(1)</sup>	Drehmoment t (N.m) <sup>(2)</sup>
50-65	11	M16	5/8" - 11 UNC	35Nm	70Nm
80-100	14	M16	5/8" - 11 UNC	35Nm	70Nm
125	14	M16	3/4" - 10 UNC	35Nm	70Nm
150-200	18	M20	3/4" - 10 UNC	70Nm	140Nm
250-300	22	M20	7/8" - 9 UNC	70Nm	140Nm
350	28	M20	1" - 9 UNC	70Nm	140Nm
400	28	M24	1" - 9 UNC	120Nm	235Nm
450-500	32	M24	1 1/8" - 7 UNC	120Nm	235Nm
600	25	M27	1 1/4" - 7 UNC	175Nm	350Nm



Wählen Sie das empfohlene Drehmoment basierend auf der Schraubengröße für andere Flanschbohrbilder. Achten Sie darauf, dass die Reihenfolge des Anziehens von Flanschbohrungen immer eingehalten wird.

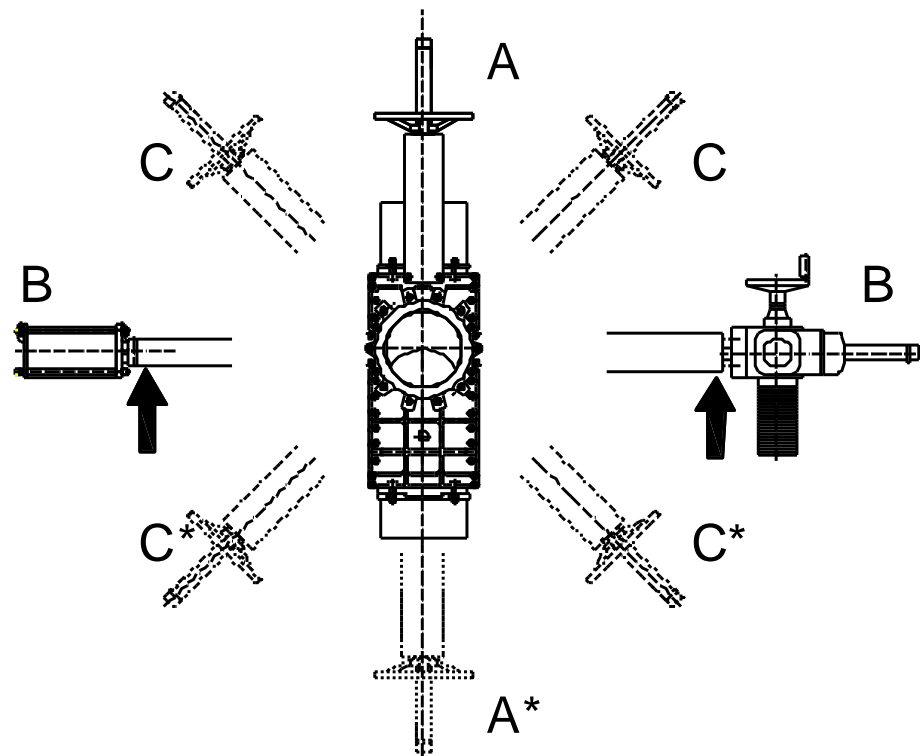
(1) GJL-250 Gehäusematerial. Gemäß EN 1092-2

(2) andere Gehäusematerialien. Gemäß EN 1092-1

Das Ventil sollte vorzugsweise vertikal in ein horizontal verlaufendes Rohr eingebaut werden (siehe "A" in der nachstehenden Abbildung), falls die Anlage dies zulässt. Prinzipiell kann das Ventil jedoch in jeder Position an das Rohr angebaut werden (wenden Sie sich dazu bitte an den Technischen Dienst von ORBINOX).

Bei Durchmessern über 300 mm oder bei schweren Antrieben (Druckluftantrieb, Motorantrieb usw.) muss bei einem horizontalen oder schrägen Einbau des Ventils in ein horizontal verlaufendes Rohr (siehe "B" und "C" der nachstehenden Abbildung) eine entsprechende Halterung vorgesehen werden. Wenden Sie sich in diesen Fällen bitte an den Technischen Dienst von ORBINOX.





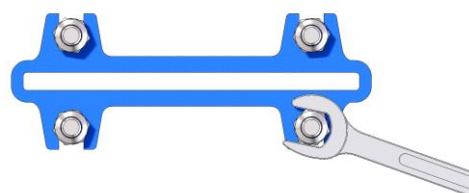
*\*Bei diesen Ventilpositionen bitte den Technischen Dienst von ORBINOX konsultieren.*

Bei Vibrationen, die von den Rohrleitungen ausgehen, wird die Installation geeigneter Abstützvorrichtungen empfohlen.

Wenn das Ventil in ein vertikal verlaufendes Rohr eingebaut wird, ist eine entsprechende Halterung vorzusehen.

Nach Einbau des Ventils in die Rohrleitung sind die Flansche sowie die elektrischen und/oder pneumatischen Anschlüsse auf korrekte Befestigung zu überprüfen.

Zur Prüfung von Funktion- und Dichtigkeit des Ventils zuerst ohne Last und anschließend unter Last betätigen. Es muss darauf hingewiesen werden, dass sich die Stopfbuchse bei Versand/ Lagerung des Ventils möglicherweise gesetzt hat, wodurch gerigfugige Lecks auftreten können. Dies kann jedoch durch Anziehen der Stopfbuchse schrittweise abwechselnd über Kreuz angezogen werden, bis eine Abdichtung erreicht ist (siehe folgende Abbildung). Zwischen Stopfbuchse und Schieber darf kein Kontakt vorhanden sein.



Falls die Stopfbuchsschrauben zu stark angezogen werden, erhöhen sich die Betätigungskräfte entsprechend, die Stopfbuchspackung wird zu stark zusammen gepresst und die Funktion der Armatur wird beeinträchtigt.

In der unterstehenden Tabelle sind die maximalen Anzugsmomente der Stopfbuchsschrauben aufgeführt, die für eine Abdichtung der Stopfbuchse zulässig sind.

DN	Drehmoment (N.m)
50 - 200	15
250 - 300	25
350 - 600	30
700 - 1200	35

Nach der Funktionsprüfung kann die Armatur den Normalbetrieb aufnehmen.

Ungefähres Gewicht des Schiebers mit Handbetätigung (steigende Spindel):

DN (mm) : kg				
DN 50: 12 kg	DN 125: 29 kg	DN 300: 110 kg	DN 500: 372 kg	DN 900: 1360 kg
DN 65: 14 kg	DN 150: 35 kg	DN 350: 174 kg	DN 600: 445 kg	DN 1000: 1730 kg
DN 80: 16 kg	DN 200: 62 kg	DN 400: 266 kg	DN 700: 891 kg	DN 1200: 2110 kg
DN 100: 20 kg	DN 250: 89 kg	DN 450: 326 kg	DN 800: 1760 kg	

### 3. ANTRIEBE

#### **Spezifische Anforderungen an EU-Richtlinien und -Zertifikate finden Sie in den Dokument: Einhaltung von Richtlinien & Zertifikaten- Plattenschieber-Bedienungs-und Wartungsanleitung**

##### 3.1. HANDRAD

Zum Öffnen des Ventils das Handrad (12) gegen den Uhrzeigersinn drehen. Zum Schließen des Ventils das Handrad im Uhrzeigersinn drehen.

##### 3.2. HANDHEBEL

Wenn das Ventil über den Handstellhebel betätigt werden soll, ist zunächst der Arretierhebel im oberen Bereich des Aufbaubügels (8) zu lösen. Danach den Hebel in Öffnungs- oder Schließrichtung bewegen. Zuletzt die Position mit dem Arretierhebel feststellen.

##### 3.3. PNEUMATISCHER ANTRIEB

Normalerweise werden die Ventile mit einem doppelt wirkenden Zylinder geliefert. Auf Anfrage sind auch einfach wirkende Zylinder erhältlich. In beiden Fällen sollte der Versorgungsdruck generell zwischen 3,5 bis 10 bar liegen. Die Auslegung des Zylinders basiert auf einen Versorgungsdruck von 6 bar.

Voraussetzung für die optimale Haltbarkeit Zylinders ist die Zufuhr von vollkommen trockener, gefilterter und geölter Druckluft. Die Qualität der Luft sollte folgende Anforderungen erfüllen:

- ISO 8573-1 Klasse 5:4:3 für normalen Betrieb (Auf/Zu).
- ISO 8573-1 Klasse 5:3:3 für normalen Betrieb bei niedrigen Temperaturen (-20 °C).
- ISO 8573-1 Klasse 3:4:3 für Zylinder mit Stellungsregler.
- ISO 8573-1 Klasse 3:3:3 für Zylinder mit Stellungsregler bei niedrigen Temperaturen (-20 °C)

Nach Einbau des Zylinders in die Leitung sollte er vor der Inbetriebnahme 3-4 Mal betätigt werden.

##### 3.4. ELEKTRISCHER ANTRIEB

Den jeweils gelieferten Motorantriebstypen oder -marken liegen spezifische Anweisungen des Lieferanten bei.

## 4. WARTUNG

### Spezifische Anforderungen an EU-Richtlinien und -Zertifikate finden Sie in den Dokument: Einhaltung von Richtlinien & Zertifikaten- Plattenschieber-Bedienungs-und Wartungsanleitung

Ohne vorherige Rücksprache und Zustimmung dürfen an ORBINOX-Schiebern keine Veränderungen vorgenommen werden. Bei Verwendung von Bauteilen und Komponenten welche nicht durch ORBINOX geliefert wurden, haften wir im Schadensfall nicht.



Zur Vermeidung von Verletzungen von Personen oder Beschädigungen von Sachgütern durch die Freisetzung von Prozessflüssigkeit:

- Benutzung und Wartung darf nur durch qualifiziertes und geschultes Personal erfolgen.
- Eine geeignete persönliche Schutzausrüstung (PSA) ist zu verwenden. (Handschuhe, Sicherheitsschuhe..)
- Sämtliche Leitungen, die das Ventil beeinflussen, sind zu unterbrechen und ein Schild, das auf die Arbeiten am Ventil hinweist, ist aufzustellen
- Das Ventil komplett vom System isolieren
- Druck im System ablassen
- Restflüssigkeiten ablassen

Der Wartungsaufwand der TL-Ventile umfasst nur den Ersatz der Stopfbuchsenpackung (5) und der Dichtungen (4) an den dichten Ventilen.

Die Haltbarkeit dieser Dichtelemente hängt von den Einsatzbedingungen des Ventils wie z.B. Druck, Temperatur, Abrieb, chemischer Belastung und Zykluszahl ab.

#### 4.1. Gehen Sie zum Austauschen der Stopfbuchsenpackung folgendermaßen vor (5):

1. Lassen Sie den Druck aus dem Rohrleitungssystem ab und schließen Sie das Ventil
2. Schutzabdeckungen abnehmen (nur Ventile mit automatischer Betätigung)
3. Spindel (9) oder Stange von der Schieberplatte (3) lösen. (Foto 1)
4. Schrauben des Ausbaubügels (8) lösen und den Bügel abnehmen (dabei nicht den Antrieb lösen)
5. Lösen Sie die Schrauben der Stopfbuchsbrille um diese abnehmen zu können
6. Die zu ersetzende Dichtpackung (5), abnehmen und das Gehäuse reinigen
7. Neue Verschlussdichtung anbringen , und abwechselnd festziehen (zuerst auf einer Seite des Schiebers, dann die nächste auf der anderen Seite)
8. Die erforderlichen Dichtpackungen anbringen und die Stopfbuchsbrille (6) zunächst noch nicht ganz fest, aber gleichmäßig anziehen
9. Aufbaubügel (8) (mit Antrieb) aufsetzen und festschrauben
10. Spindel (9) oder Stange des Platte (3) festziehen
11. Schutzabdeckungen anbringen (nur Ventile mit automatischer Betätigung)
12. Einige Durchläufe mit belastetem System durchführen und die Stopfbuchse (6) gerade so weit nachziehen, dass es zu keinen Undichtigkeiten kommt

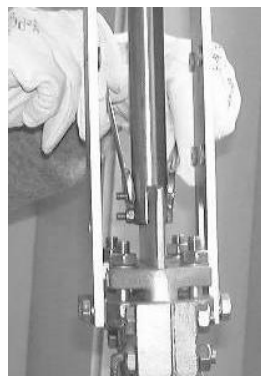


Foto 1

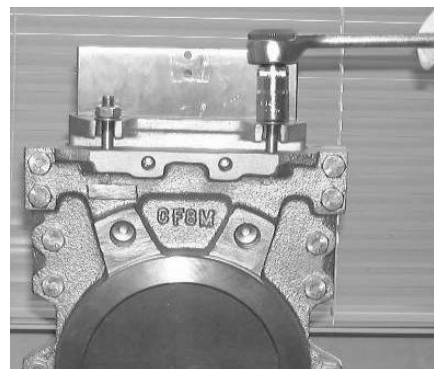
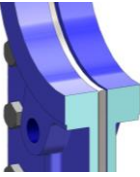
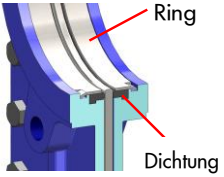
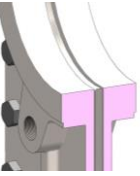
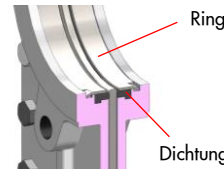
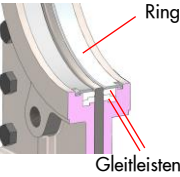
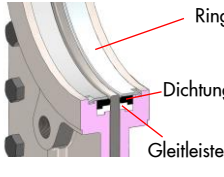


Foto 2

#### 4.2. Austausch der Verschlussdichtung (4):

Abhängig von den Eigenschaften des Ventils gibt es vier Arten von Dichtungen:

		HARTDICHTENDES VENTIL	WEICHDICHTENDES VENTIL
TL GJL250 Gehäuse	DN 50-600		
	DN 50-150		
TL CF8M Gehäuse	DN 200-600		

1. Das Ventil von der Leitung abnehmen.
2. Schutzabdeckungen abnehmen (nur Ventile mit automatischer Betätigung).
3. Spindel (9) oder Stange von der Schieberplatte (3) lösen. (Foto 1)
4. Schrauben des Aufbaubügels (8) lösen und den Bügel abnehmen (dabei nicht den Antrieb lösen).
5. Lösen Sie die Schrauben der Stopfbuchsbrille um diese abnehmen zu können.
6. Die zu ersetzende Dichtpackung (5) abnehmen und das Gehäuse reinigen.
7. Das Gehäuse vom (1) Gegengehäuse (2) lösen und so die Platte (3) freilegen.
8. Entfernen Sie die Sitzring (7), welche die Dichtungen (4) halten (und/oder die Gleitleisten für Modelle mit INOX DN $\geq$ 200-Gehäuse).
9. Entfernen Sie die schadhaften Dichtungen (4) (und/oder die Gleitleisten für Modelle mit INOX DN $\geq$ 200-Gehäuse) und reinigen Sie die Aufnahmen.
10. Setzen Sie die Gleitleisten wieder ein, und zwar mit der Verbindungsseite nach oben (nur Modelle mit INOX DN $\geq$ 200-Gehäuse).
11. Achten Sie auf eine korrekte Länge der Dichtung (4) und setzen Sie sie in die Aufnahme ein, und zwar mit der Verbindungsseite nach oben (nur dichte Ventile) (Foto 3), jedoch ohne dass es zur einer Berührung mit der Gleitleisten-Verbindung kommt (nur Modelle mit CF8M-Gehäuse). Besteht die Dichtung (4) aus Teflon, gehen Sie vor, wie in Punkt 4.3 beschrieben.

### Dichtungslängen

DN (mm) : L (mm)				
DN 50: 240	DN 125: 485	DN 300: 1040	DN 500: 1670	DN 800: 2645
DN 65: 290	DN 150: 565	DN 350: 1200	DN 600: 1970	DN 900: 2930
DN 80: 340	DN 200: 720	DN 400: 1355	DN 700: 2330	DN 1000: 3240
DN 100: 410	DN 250: 880	DN 450: 1510	DN 750: 2460	DN 1200: 3900

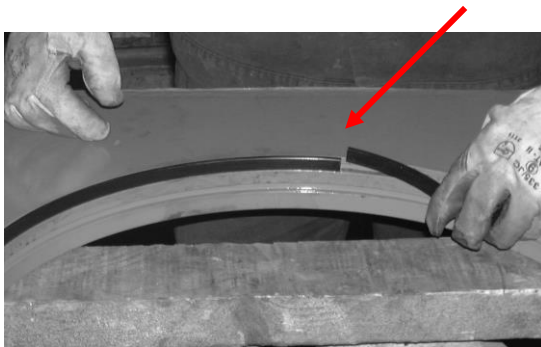


Foto 3



Foto 4

12. Passen Sie den Sitzring (7) gleichmäßig, durch leichtes Schlagen auf die Kante ein. (Fotos 4 und 5)
13. Setzen Sie die Flachdichtung (15) und den Platte (3) zwischen die beiden Gehäusehälften.  
Schmieren Sie die Schieberplatte (3) und inneren Bereiche der Schieberplattenführung mit geeignetem Fett ab. Schrauben Sie dann die Gehäusehälften zusammen und entfernen überschüssiges Dichtungsmaterial.
14. Zum Fertigstellen der Montage gehen Sie vor wie in Punkt 4.1 beschrieben.

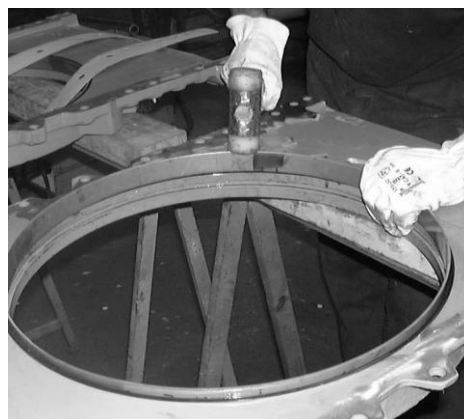
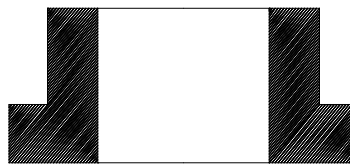


Foto 5

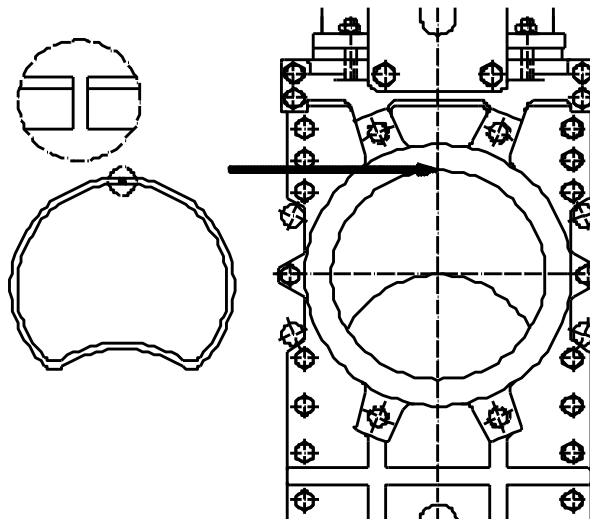
### 4.3. Erneuerung der PTFE-Dichtung (3):

Fügen Sie der gleichen Reihenfolge wie unter Punkt 4.2 jedoch mit den folgenden Bemerkungen:

1. Um einen dichteren Abschluß in Edelstahlschiebern zu erreichen, ist der bearbeitete Gehäusesitz mit einem Kunststoffring verklebt. Dies ist bei Graugußschiebern nicht notwendig. Dichttring in dieser Position:



2. Biegen Sie das Dichtungsband zu einem Kreis, verbinden Sie die Enden und formen Sie ein Herz (Siehe Darstellung unten).
3. Legen Sie die Dichtung in den oberen Teil der Aufnahme ein (mit der Verbindungsseite in diesem Bereich, Foto 3), und drücken Sie den gebogenen Teil mit den Fingern nach, bis die Dichtung komplett in der Aufnahme sitzt. Falls der Ventildurchmesser klein ist ( $DN \leq 150$ ), kann dazu auf eine Felge oder eine Schraubzwinde zurückgegriffen werden.



### 4.4. Schmierung:

Es wird empfohlen zweimal im Jahr die Schutzrohrkappe (14) zu entfernen und das Schutzrohr (13) bis zur Hälfte mit einem Kalzium-haltigen Fett mit den folgenden Eigenschaften zu füllen: wasserabweisend, geringer Ascheanteil und sehr gute Haftungsfähigkeit.

## 5. LAGERUNG

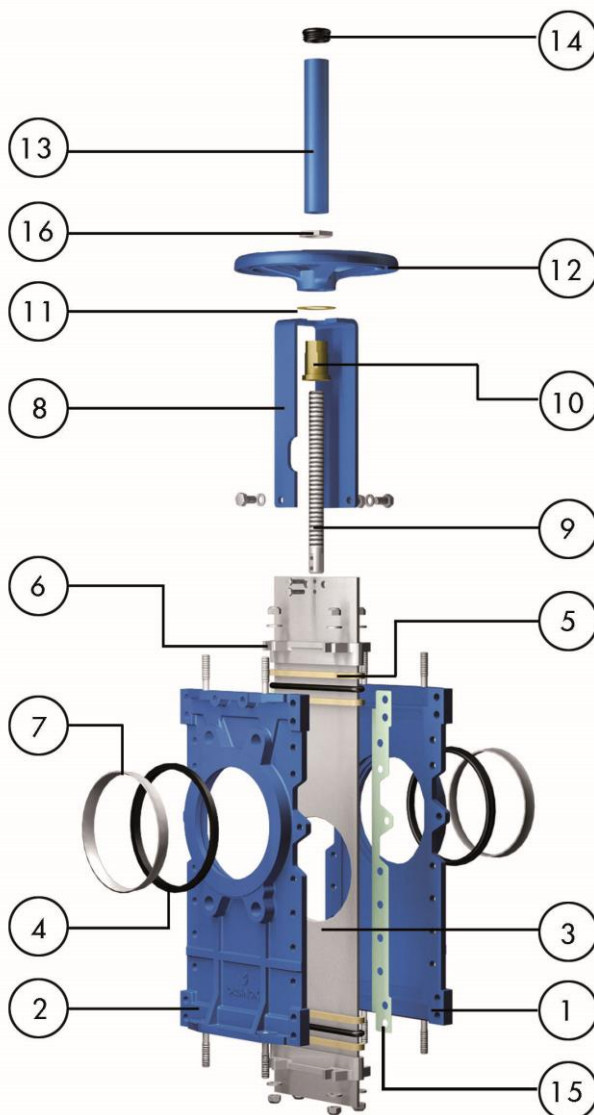
- Bei längeren Lagerzeiten empfiehlt sich ein vor Fremdeinwirkungen geschützter, gut belüfteter, überdachter und trockener Lagerplatz.
- Lagertemperatur: -10° C bis + 40° C
- Schieber entweder in voll geöffneter oder geschlossener Position lagern.
- Für am Schieber angebaute Komponenten wie Elektroantrieb, Magnetventile etc. gelten die Empfehlungen der entsprechenden Hersteller.

## 6. ÖKOLOGISCHE HINWEISE

- Die Verpackung ist aus umweltfreundlichen Materialien und recyclebar.
- Der Schieber enthält Materialien, die von speziellen Recyclingunternehmen verwertet werden können. Bei Erreichen der Produktlebensdauer achten Sie bitte auf eine sachgerechte Entsorgung so dass die Umwelt geschont wird und verwertbare Materialien dem Rohstoffkreislauf wieder zugeführt werden können.
- Beachten Sie bei der Entsorgung auf entsprechend geltende umwelttechnische Richtlinien.



7. LISTE DER BAUTEILE



1. GEHÄUSE	9. SPINDEL
2. GEGENGEHÄUSE	10. SPINDELMUTTER
3. PLATTE	11. FRIKTIONRING
4. SITZ	12. HANDRAD
5. STOPFBUCHSPACKUNG	13. SPINDELSCHUTZROHR
6. STOPFBUCHSBRILLE	14. KAPPE
7. SITZRING	15. FLACHDICHTUNG
8. AUFBAUBÜGEL	16. SCHRAUBENMUTTER