

## Description

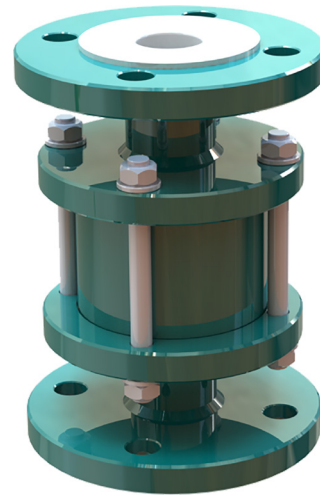
Clapet anti-retour à boule à bride revêtu en Teflon™, à passage intégral, corps 3-pièces, pour applications corrosives.

## Caractéristiques

- Diamètre nominal DN 15 – 100
- Raccordement bride PN 10/16
- Encombrement DIN 3202-F1 / EN 558-1
- Pression max. de service max. 16 bar
- Tenue en température -50 °C à 180 °C
- Version antistatique optionnelle

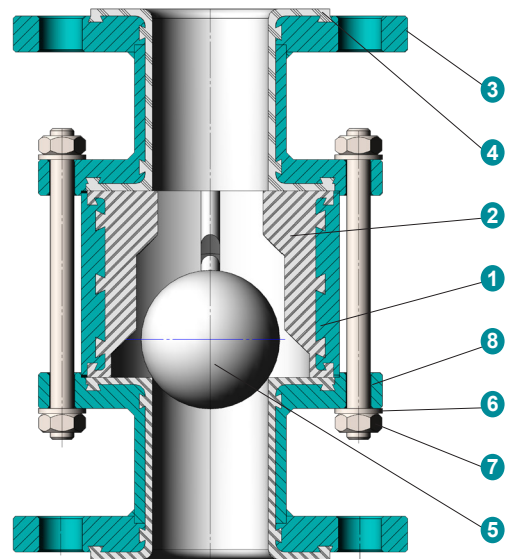


Les clapets anti-retour à boule TLBCV23 sont conformes à la DESP 2014/68/EU et les versions antistatiques suivant ATEX 2014/34/EU.

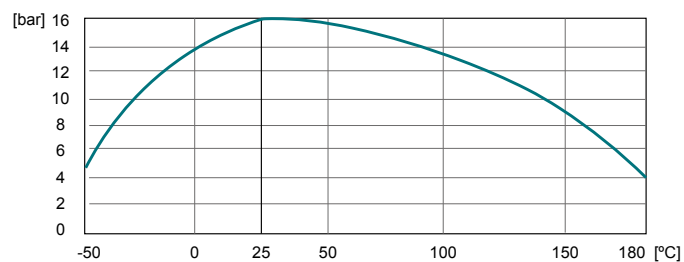


## Construction

Pos.	Description	Matériaux
1	Corps	Acier 1.0037 / St 37, revêtu d'époxy
2	Revêtement corps	PFA / PFA antistatique
3	Raccords brides	Acier 1.0037 / St 37, revêtu d'époxy
4	Revêtement brides	PFA / PFA antistatique
5	Boule	PTFE / PTFE antistatique
6-8	Boulonnerie du corps	Acier inoxydable A2-70



## Diagramme pression / Température



# TLBCV23 – Clapet anti-retour à boule revêtu en Teflon™

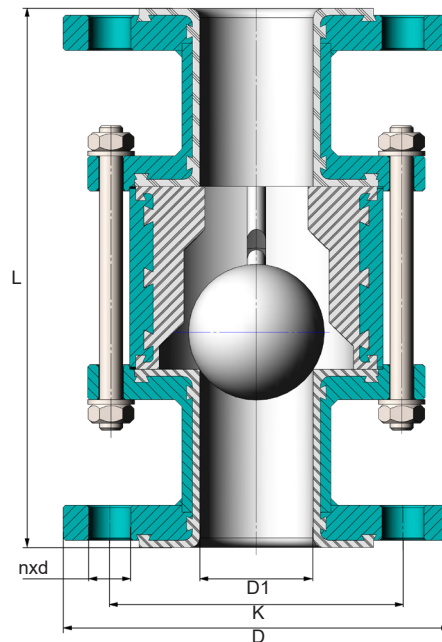
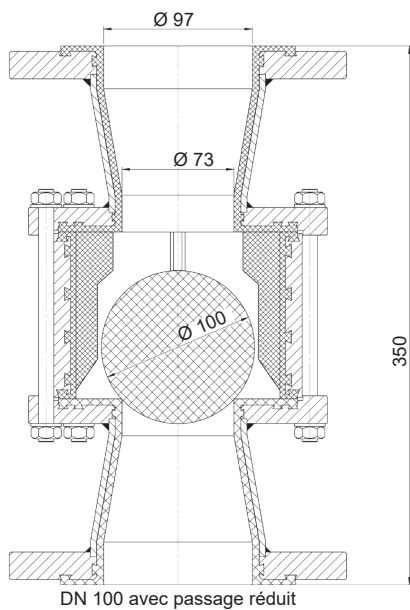
## Codification

TLBCV 23 F F . 025 . 3 3 - 3CT . 00T

① ② ③ ④ ⑤ ⑥ ⑦ ⑧ ⑨

① Type	TLBCV	Clapet anti-retour à boule revêtu en Teflon™	
② Construction	23	2/2 voies, corps 3-pièces	
③ Passage	F	Passage intégral	DN 15-80
	R	Passage réduit: standard en DN 100 ; à passage intégral sur demande	DN 100
④ Encombrement	F	DIN 3202-F1 / EN 558-1 (long)	
⑤ Diamètre nominal	015-100	DN 15 - 100 mm (1/2" - 4")	
⑥ Pression de service	3	16 bar	
⑦ Raccordement	3	PN 10/16	
	A	ANSI 150	
⑧ Matériaux corps	3CT	Acier 1.0037 / St 37 revêtu PFA	
	3CA	Acier 1.0037 / St 37 revêtu PFA antistatique (noir) (non agréé suivant FDA et CE 1935/2004)	
⑨ Matériaux boule	00T	PTFE	
	00A	PTFE antistatique (noir)	

## Encombrements



DN	D	K	n x d	D1	L	kv [m <sup>3</sup> /h]	[kg]
15	95	65	4 x 14	13	130	17.5	1.9
20	105	75	4 x 14	18	150	31	2.9
25	115	85	4 x 14	24	160	75	4.0
32	140	100	4 x 18	32	180	155	6.0
40	150	110	4 x 18	38	200	200	8.4
50	165	125	4 x 18	48	230	310	11.2
65	185	145	4 x 18	62	290	500	15.0
80	200	160	8 x 18	76	310	800	20.5
100	220	180	8 x 18	96	350	1250	29.0