

## 描述

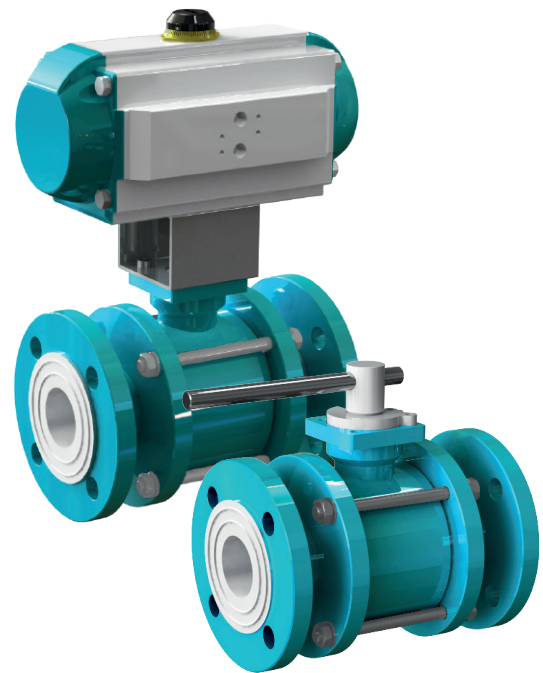
全通路PFA内衬球阀, 带法兰连接和三片式阀体, 适用于腐蚀性应用。

## 产品特点

- 口径范围 DN 15 – 100
- 法兰连接 PN 10/16 (ANSI cl. 150)
- 面间距标准 DIN 3202-F1 / EN 558-1
- 最大工作压力 16 bar
- 工作温度 -50 °C 至 180 °C
- 防静电版本 依客户需求

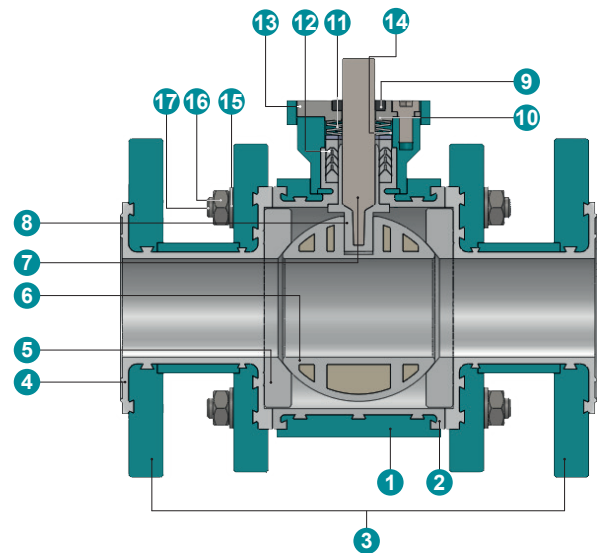


TLBVA球阀满足欧盟压力设备指令的安全要求2014/68/EU (PED);  
若带防静电内衬, 则符合ATEX 2014/34/EU。



## 结构

序号	描述	材料
1	阀体	碳钢1.0037, 环氧树脂/聚酯涂层
2	阀体内衬	PFA / PFA防静电
3	法兰	碳钢1.0037, 环氧树脂/聚酯涂层
4	法兰内衬	PFA / PFA防静电
5	阀座密封	PTFE / PTFE防静电
6	球	DN 15 - 20: PTFE + 25 % GF / PTFE防静电 DN 25 - 100: PFA 或 强化钢外包覆PFA防静电
7	阀杆	碳钢1.6580 / 30CrNiMo8
8	阀杆包覆材质	PFA / PFA防静电
9	垫圈	PTFE防静电
10	顶法兰止推环	不锈钢1.4571 / X6CrNiMoTi17-12-2 / ≈ AISI 316Ti
11	弹簧垫圈	弹簧钢 51Si7 / 1.5025
12	填料函	PTFE / PTFE防静电
13	螺栓	不锈钢A4
14	填料函垫圈	不锈钢1.4571 / X6CrNiMoTi17-12-2 / ≈ AISI 316Ti
15	垫片	不锈钢A2
16	螺母	不锈钢A2
17	螺栓	不锈钢A2



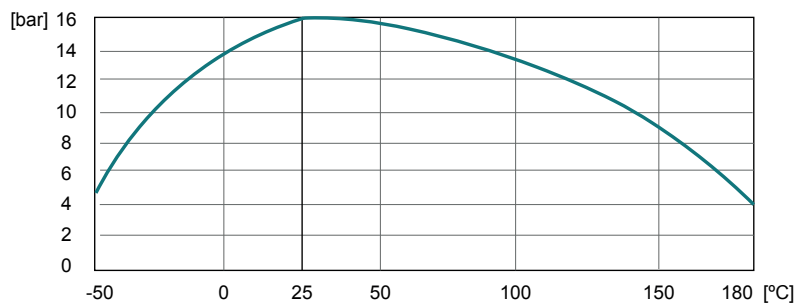
## 型号编码

TLBVA 23 F F 025 . 3 3 - 3CT . 3CT . T - ...

① ② ③ ④ ⑤ ⑥ ⑦ ⑧ ⑨ ⑩ ⑪

①	型号	TLBVA	PFA内衬球阀带ISO顶法兰	
②	结构	23	2/2通, 3片式阀体	
③	内径	F	全通径	DN 15-80
		R	缩径	DN 100
④	面间距标准	F	DIN 3202-F1 / EN 558-1 (长面间距)	
⑤	口径范围	015-100	DN 15 - 100 mm (½" - 4")	
⑥	工作压力	3	16 bar	
⑦	法兰连接	3	PN 10/16	
		A	ANSI cl. 150	
⑧	阀体材料	3CT	碳钢1.0037 PFA内衬	
		3CA	碳钢1.0037 PFA防静电内衬 (黑色)	
		4BT	不锈钢1.44404 PFA内衬	
		4BA	不锈钢1.44404 PFA防静电内衬 (黑色)	
⑨	球材料	0TG	PTFE + 25 % GF	DN 15-20
		00A	PTFE防静电 (黑色) + 25 %碳	DN 15-20
		3CT	强化钢外包覆PFA	DN 25-100
		3CA	强化钢外包覆PFA 防静电 (黑色)	DN 25-100
		00C	陶瓷	可选
⑩	阀座密封材料	T	PTFE	
		A	PTFE防静电 (黑色) + 25 %碳	
⑪	特殊版本	MP...TLBVA...	顶法兰支架+阀轴轴套	
		HLS...TLBVA	手柄	
		SCF	防气蚀套件	

## 压力/温度图

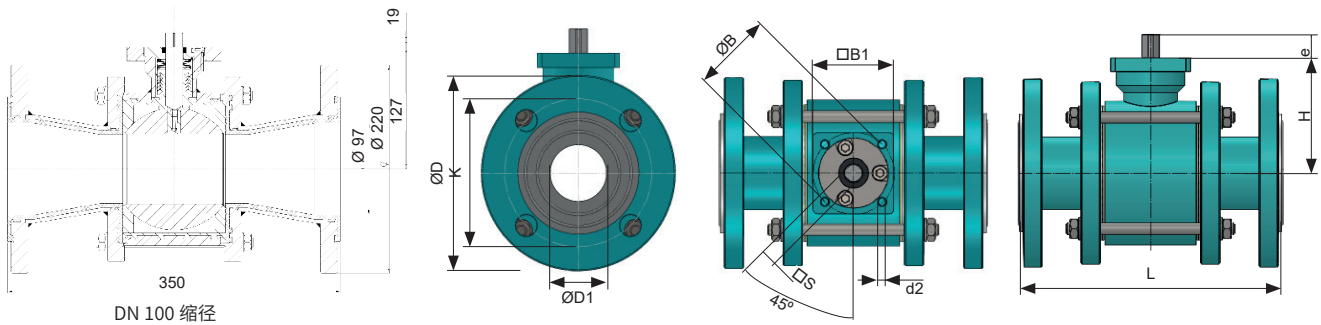


## Kv值[m³/h]

DN	15	20	25	32	40	50	65	80	100
Kv [m³/h]	17,5	31	75	155	200	310	500	800	1.250

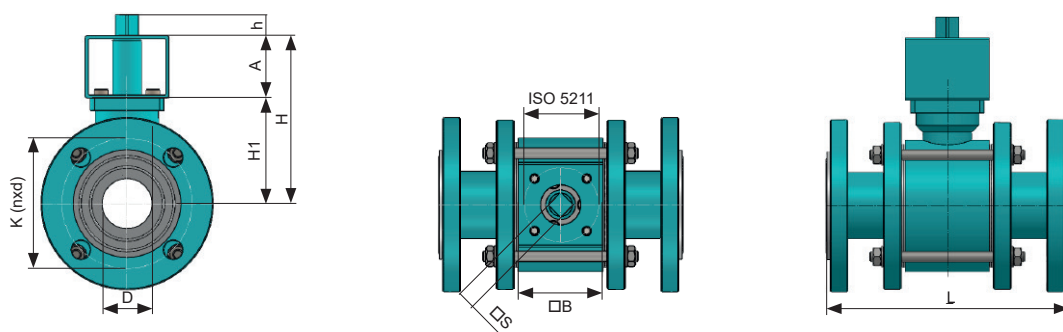
## 尺寸

### ISO 顶法兰



DN	L	D	D1	K	H	n x d	B	B1	s x e	d2	ISO 5211	kg
15	130	95	13	65	51	4 x 14	50	50	9 x 12	M6	F05	1,9
20	150	105	158	75	52,5	4 x 14	50	50	9 x 12	M6	F05	2,9
25	160	115	24	85	55	4 x 14	50	50	9 x 12	M6	F05	4,0
32	180	140	32	100	74	4 x 18	70	70	11 x 15	M8	F07	6,0
40	200	150	38	110	72	4 x 18	70	70	11 x 15	M8	F07	8,4
50	230	165	48	125	101	4 X 18	70	70	14 X 18	M8	F07	11,2
65	290	185	62	145	108	4 X 18	70	70	14 X 18	M8	F07	15,0
80	310	200	76	160	129	8 X 18	102	100	17 X 21	M10	F10	20,5
100	350	220	96	180	161,5	8 X 18	102	100	19 X 26	M10	F10	29,5

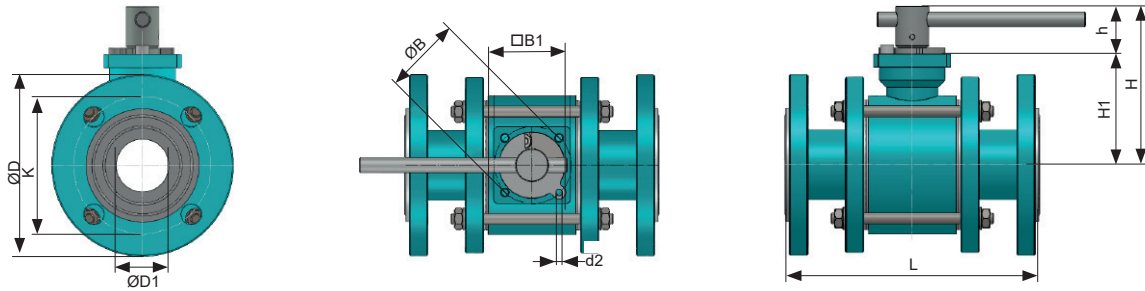
### 执行器安装支架



DN	L	D	K	n x d	H	H1	A	B	s x h	ISO 5211		Kg
										双作用	单作用	
15	130	13	65	4 x 14	107	48	40	60	11 x 12	F05	F05	1,9
20	150	18	75	4 x 14	108,5	49,5	40	60	11 x 12	F05	F05	2,9
25	160	24	85	4 x 18	112,5	53,5	40	60	11 x 12	F05	F05	4,0
32	180	32	100	4 x 18	151	72	60	80	14 x 16	F05	F07	6,0
40	200	38	110	4 x 18	157	78	60	80	14 x 16	F05	F07	8,4
50	230	48	125	4 x 18	179	100	60	80	14 x 16	F05	F07	11,2
65	290	62	145	4 x 18	183,5	104,5	60	80	14 x 16	F05	F07	15,0
80	310	76	160	8 x 18	212	127	60	100	17 x 19	F07	F10	20,5
100	350	96	180	4 x 18	212	127	60	100	17 x 19	F07	F10	29,0

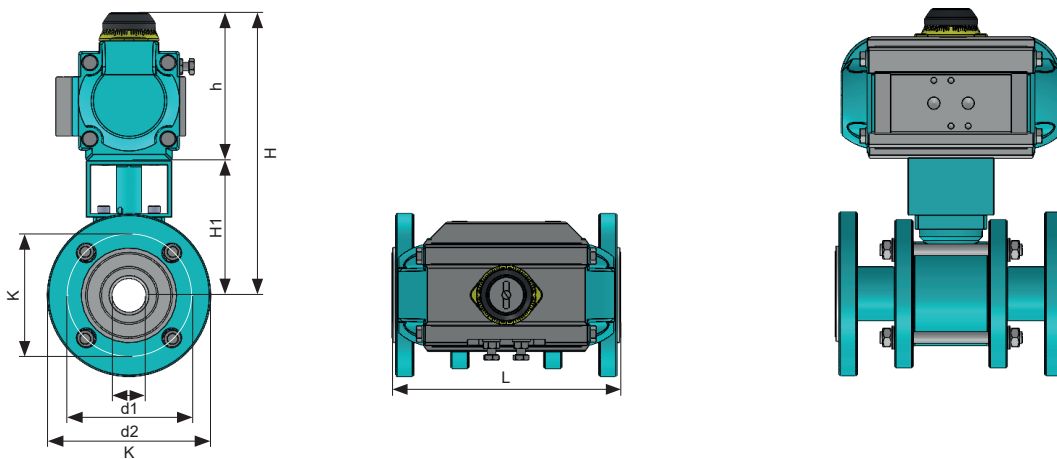
# TLBVA23 – PFA内衬球阀, 带ISO顶法兰

## 手柄



DN	L	D	D1	K	H	H1	A	h	n x d	B	B1	s x e	d2	ISO 5211	Kg
15	130	95	13	65	78	51	90	30	4 x 14	50	50	9 x 12	M6	F05	1,9
20	150	105	18	75	79,5	52,5	135	30	4 x 14	50	50	9 x 12	M6	F05	2,9
25	160	115	24	85	83,5	55	135	30	4 x 14	50	50	9 x 12	M6	F05	4,0
32	180	140	32	100	107	74	175	35	4 x 18	70	70	11 x 15	M8	F07	6,0
40	200	150	38	110	113	78	175	35	4 x 18	70	70	11 x 15	M8	F07	8,4
50	230	165	48	125	140	101	215	40	4 x 18	70	70	14 x 18	M8	F07	11,2
65	290	185	62	145	144,5	108	250	40	4 x 18	70	70	14 x 18	M8	F07	15,0
80	310	200	76	160	172	129	285	45	8 x 18	102	100	17 x 21	M10	F10	20,5
100	350	220	96	180	172	161,5	320	45	8 x 18	102	100	19 x 26	M10	F10	29,0

## 气动执行器



DN	D	K	n x d	d1	d2	L	H1	ISO 5211		h	H	[kg]	h	H	[kg]	kv	
								双作用	单作用								
15	95	65	4 x 14	13	46	130	91	11 x 12	F05	F05	105	196	3.6	122	213	5.3	17.5
20	105	75	4 x 14	18	56	150	92,5	11 x 12	F05	F05	105	197,5	4.6	122	214,5	6.3	31
25	115	85	4 x 14	24	65	160	95	11 x 12	F05	F05	105	200	5.7	135	230	8.8	75
32	140	100	4 x 18	32	75	180	134	14 x 16	F05	F07	122	256	9.0	147	281	12.6	155
40	150	110	4 x 18	38	83	200	138	14 x 16	F05	F07	122	260	11.4	147	285	15.0	200
50	165	125	4 x 18	48	101	230	161	14 x 16	F05	F07	122	283	14.2	175	336	21.4	310
65	185	145	4 x 18	62	111	290	168	14 x 16	F05	F07	122	290	18.0	175	343	25.2	500
80	200	160	8 x 18	76	133	310	189	17 x 19	F07	F10	147	336	26.2	187	376	33.1	800
100	220	180	8 x 18	96	154	350	221,5	17 x 19	F07	F10	147	368,5	34.7	187	408,5	41.6	1250

The technical data are noncommittal and do not assure you of any properties. Please refer to our general sales conditions. Modifications without notice.

© 2024 InterApp AG, all rights reserved