

## 描述

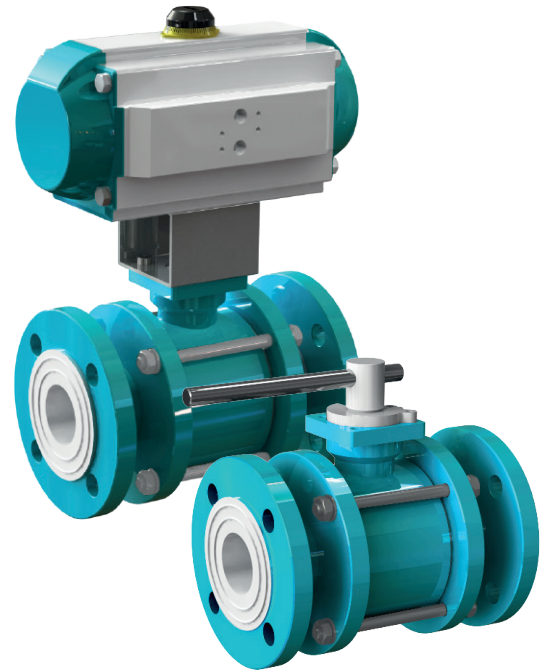
全通徑PFA內襯球閥，帶法蘭連接和三片式閥體，適用於腐蝕性應用。

## 產品特點

- 口徑範圍 DN 15 – 100
- 法蘭連接 PN 10/16 (ANSI cl. 150)
- 面間距標準 DIN 3202-F1 / EN 558-1
- 最大工作壓力 16 bar
- 工作溫度 -50 °C 至 180 °C
- 防靜電版本 依客戶需求

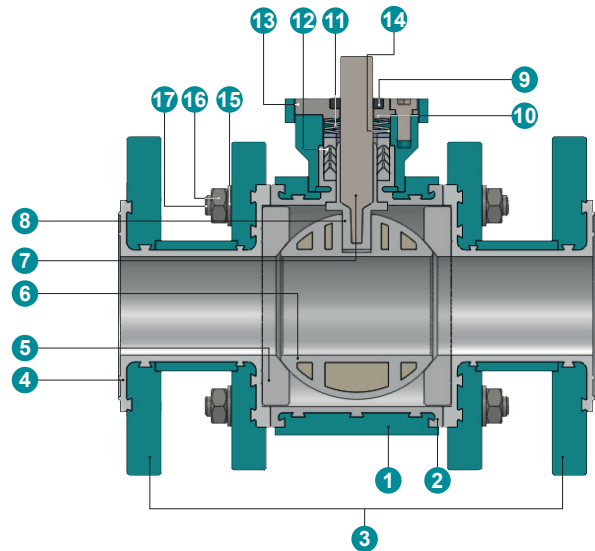


TLBVA球閥滿足歐盟壓力設備指令的安全要求2014/68/EU (PED)；若帶防靜電內襯，則符合ATEX 2014/34/EU。



## 結構

序號	描述	材料
1	閥體	碳鋼1.0037, 環氧樹脂/聚酯塗層
2	閥體內襯	PFA / PFA防靜電
3	法蘭	碳鋼1.0037, 環氧樹脂/聚酯塗層
4	法蘭內襯	PFA / PFA防靜電
5	閥座密封	PTFE / PTFE防靜電
6	球	DN 15 - 20: PTFE + 25 % GF / PTFE防靜電 DN 25 - 100: PFA 或 強化鋼外包覆PFA防靜電
7	閥桿	碳鋼1.6580 / 30CrNiMo8
8	閥桿包覆材質	PFA / PFA防靜電
9	墊圈	PTFE防靜電
10	頂法蘭止推環	不鏽鋼1.4571 / X6CrNiMoTi17-12-2 / ≈ AISI 316Ti
11	彈簧墊圈	彈簧鋼51Si7 / 1.5025
12	填料函	PTFE / PTFE防靜電
13	螺栓	不鏽鋼A4
14	填料函墊圈	不鏽鋼1.4571 / X6CrNiMoTi17-12-2 / ≈ AISI 316Ti
15	墊片	不鏽鋼A2
16	螺母	不鏽鋼A2
17	螺栓	不鏽鋼A2



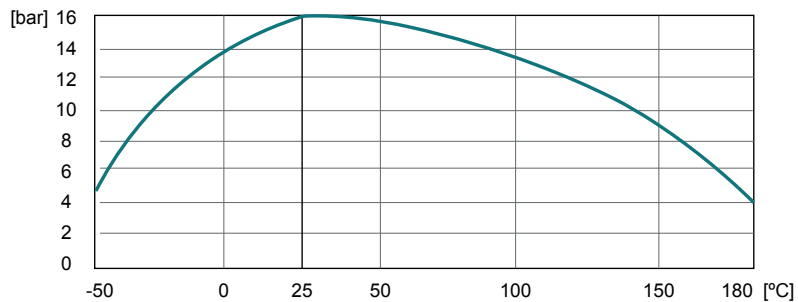
## 型號編碼

TLBVA 23 F F 025 . 3 3 - 3CT . 3CT . T - ...

① ② ③ ④ ⑤ ⑥ ⑦ ⑧ ⑨ ⑩ ⑪

①	型號	TLBVA	PFA 內襯球閥帶ISO頂法蘭	
②	結構	23	2/2通, 3片式閥體	
③	內徑	F	全通徑	DN 15-80
		R	縮徑	DN 100
④	面間距標準	F	DIN 3202-F1 / EN 558-1 (長面間距)	
⑤	口徑範圍	015-100	DN 15 - 100 mm (½" - 4")	
⑥	工作壓力	3	16 bar	
⑦	法蘭連接	3	PN 10/16	
		A	ANSI cl. 150	
⑧	閥體材料	3CT	碳鋼1.0037 PFA內襯	
		3CA	碳鋼1.0037 PFA防靜電內襯 (黑色)	
		4BT	不鏽鋼1.44404 PFA內襯	
		4BA	不鏽鋼1.44404 PFA防靜電內襯 (黑色)	
⑨	球材料	0TG	PTFE + 25 % GF	DN 15-20
		00A	PTFE防靜電 (黑色) + 25 %碳	DN 15-20
		3CT	強化鋼外包覆PFA	DN 25-100
		3CA	強化鋼外包覆PFA 防靜電 (黑色)	DN 25-100
		00C	陶瓷	可選
⑩	閥座密封材料	T	PTFE	
		A	PTFE防靜電 (黑色) + 25 %碳	
⑪	特殊版本	MP...TLBVA...	頂法蘭支架+閥軸軸套	
		HLS...TLBVA	手柄	
		SCF	防氣蝕套件	

## 壓力/溫度圖

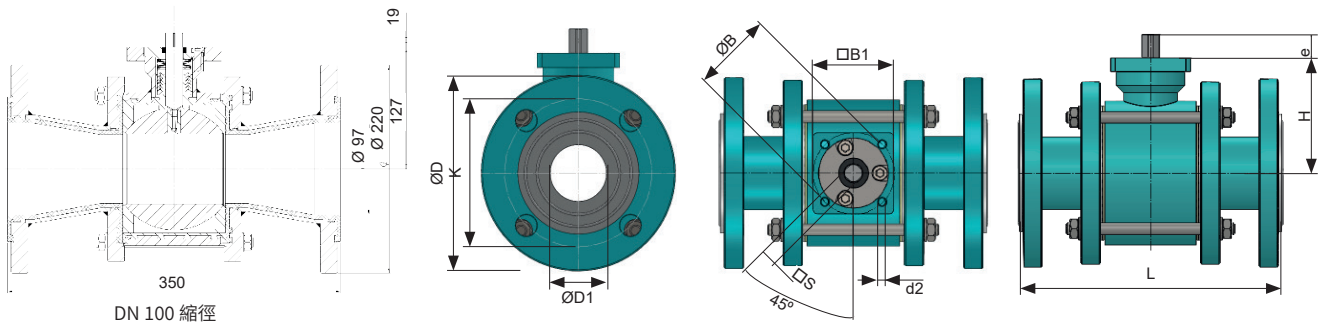


## Kv值[m³/h]

DN	15	20	25	32	40	50	65	80	100
Kv [m³/h]	17,5	31	75	155	200	310	500	800	1.250

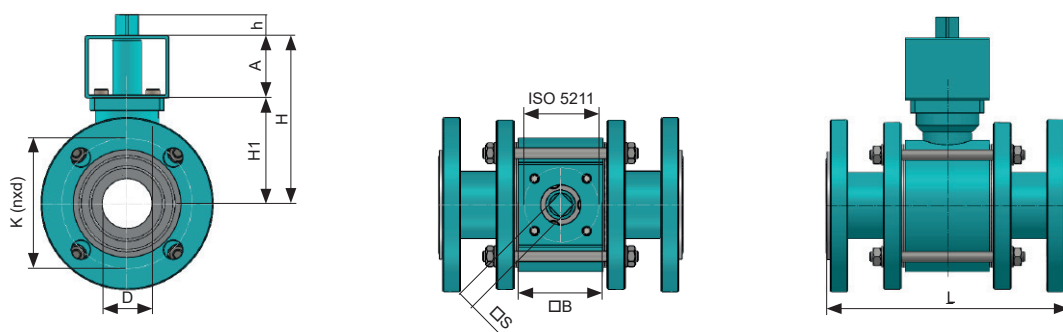
## 尺寸

### ISO 頂法蘭



DN	L	D	D1	K	H	n x d	B	B1	s x e	d2	ISO 5211	kg
15	130	95	13	65	51	4 x 14	50	50	9 x 12	M6	F05	1,9
20	150	105	158	75	52,5	4 x 14	50	50	9 x 12	M6	F05	2,9
25	160	115	24	85	55	4 x 14	50	50	9 x 12	M6	F05	4,0
32	180	140	32	100	74	4 x 18	70	70	11 x 15	M8	F07	6,0
40	200	150	38	110	72	4 x 18	70	70	11 x 15	M8	F07	8,4
50	230	165	48	125	101	4 X 18	70	70	14 X 18	M8	F07	11,2
65	290	185	62	145	108	4 X 18	70	70	14 X 18	M8	F07	15,0
80	310	200	76	160	129	8 X 18	102	100	17 X 21	M10	F10	20,5
100	350	220	96	180	161,5	8 X 18	102	100	19 X 26	M10	F10	29,5

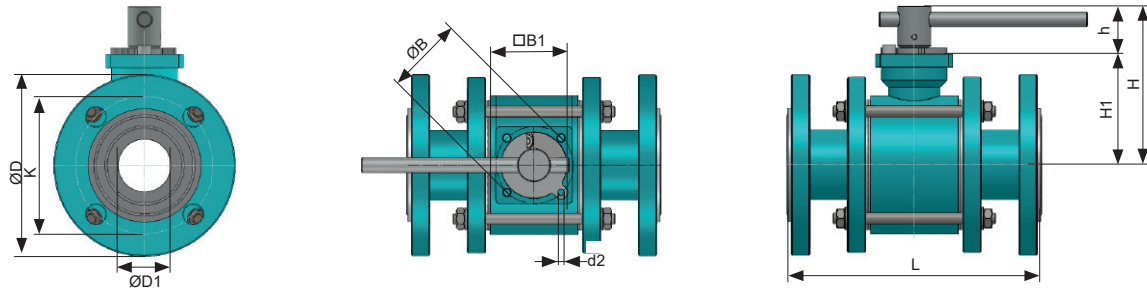
### 驅動器安裝支架



DN	L	D	K	n x d	H	H1	A	B	s x h	ISO 5211		Kg
										雙作用	單作用	
15	130	13	65	4 x 14	107	48	40	60	11 x 12	F05	F05	1,9
20	150	18	75	4 x 14	108,5	49,5	40	60	11 x 12	F05	F05	2,9
25	160	24	85	4 x 18	112,5	53,5	40	60	11 x 12	F05	F05	4,0
32	180	32	100	4 x 18	151	72	60	80	14 x 16	F05	F07	6,0
40	200	38	110	4 x 18	157	78	60	80	14 x 16	F05	F07	8,4
50	230	48	125	4 x 18	179	100	60	80	14 x 16	F05	F07	11,2
65	290	62	145	4 x 18	183,5	104,5	60	80	14 x 16	F05	F07	15,0
80	310	76	160	8 x 18	212	127	60	100	17 x 19	F07	F10	20,5
100	350	96	180	4 x 18	212	127	60	100	17 x 19	F07	F10	29,0

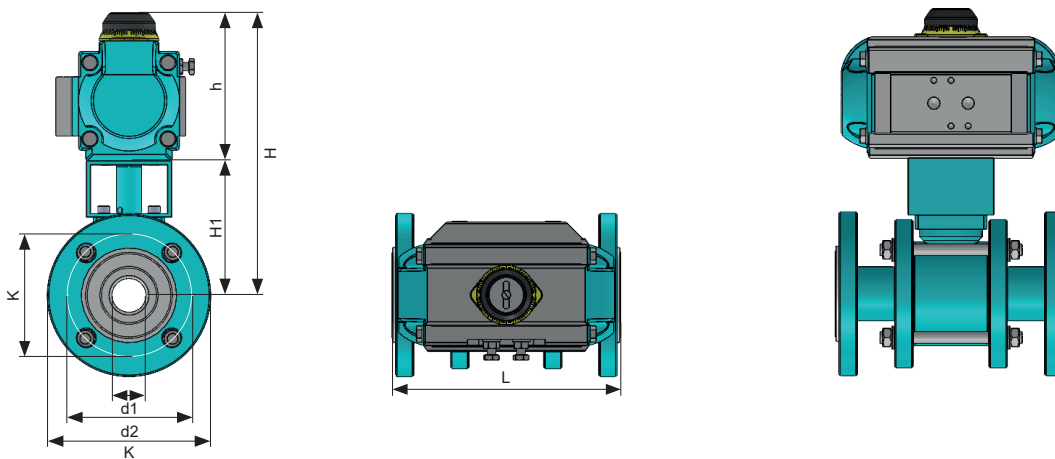
# TLBVA23 – PFA內襯球閥，帶ISO頂法蘭

## 手柄



DN	L	D	D1	K	H	H1	A	h	n x d	B	B1	s x e	d2	ISO 5211	Kg
15	130	95	13	65	78	51	90	30	4 x 14	50	50	9 x 12	M6	F05	1,9
20	150	105	18	75	79,5	52,5	135	30	4 x 14	50	50	9 x 12	M6	F05	2,9
25	160	115	24	85	83,5	55	135	30	4 x 14	50	50	9 x 12	M6	F05	4,0
32	180	140	32	100	107	74	175	35	4 x 18	70	70	11 x 15	M8	F07	6,0
40	200	150	38	110	113	78	175	35	4 x 18	70	70	11 x 15	M8	F07	8,4
50	230	165	48	125	140	101	215	40	4 x 18	70	70	14 x 18	M8	F07	11,2
65	290	185	62	145	144,5	108	250	40	4 x 18	70	70	14 x 18	M8	F07	15,0
80	310	200	76	160	172	129	285	45	8 x 18	102	100	17 x 21	M10	F10	20,5
100	350	220	96	180	172	161,5	320	45	8 x 18	102	100	19 x 26	M10	F10	29,0

## 氣動驅動器



DN	D	K	n x d	d1	d2	L	H1	ISO 5211		h	H	[kg] IA...D	h IA...S	H IA...S	[kg] IA...S	kv [m3/h]	
								雙作用	單作用								
15	95	65	4 x 14	13	46	130	91	11 x 12	F05	F05	105	196	3.6	122	213	5.3	17.5
20	105	75	4 x 14	18	56	150	92,5	11 x 12	F05	F05	105	197,5	4.6	122	214,5	6.3	31
25	115	85	4 x 14	24	65	160	95	11 x 12	F05	F05	105	200	5.7	135	230	8.8	75
32	140	100	4 x 18	32	75	180	134	14 x 16	F05	F07	122	256	9.0	147	281	12.6	155
40	150	110	4 x 18	38	83	200	138	14 x 16	F05	F07	122	260	11.4	147	285	15.0	200
50	165	125	4 x 18	48	101	230	161	14 x 16	F05	F07	122	283	14.2	175	336	21.4	310
65	185	145	4 x 18	62	111	290	168	14 x 16	F05	F07	122	290	18.0	175	343	25.2	500
80	200	160	8 x 18	76	133	310	189	17 x 19	F07	F10	147	336	26.2	187	376	33.1	800
100	220	180	8 x 18	96	154	350	221,5	17 x 19	F07	F10	147	368,5	34.7	187	408,5	41.6	1250

The technical data are noncommittal and do not assure you of any properties. Please refer to our general sales conditions. Modifications without notice.

© 2024 InterApp AG, all rights reserved