

## Descripción

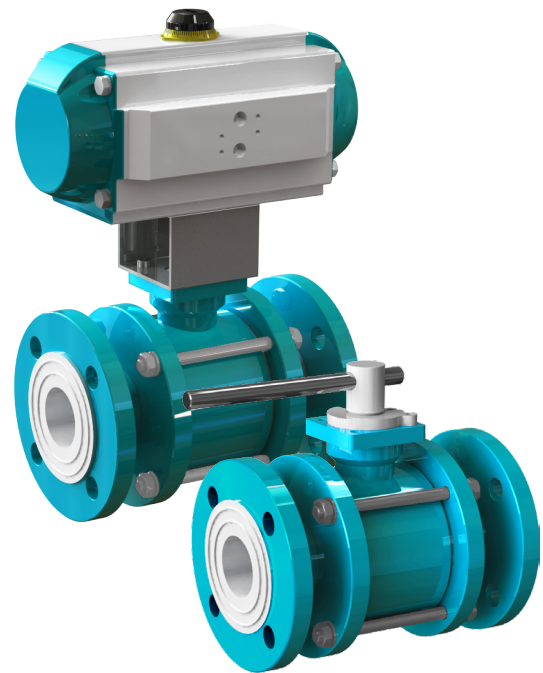
Válvula de esfera con recubrimiento de PFA de paso total, con extremos embridados y cuerpo de 3 piezas para aplicaciones corrosivas

## Características

- Diámetro nominal DN 15 – 100
- Tipos de brida PN 10/16 (ANSI cl. 150)
- Ancho del cuerpo DIN 3202-F1 / EN 558-1
- Presión de trabajo máx. 16 bar
- Rango de temperatura desde -50 °C hasta 180 °C
- Versión antiestática disponible opcionalmente

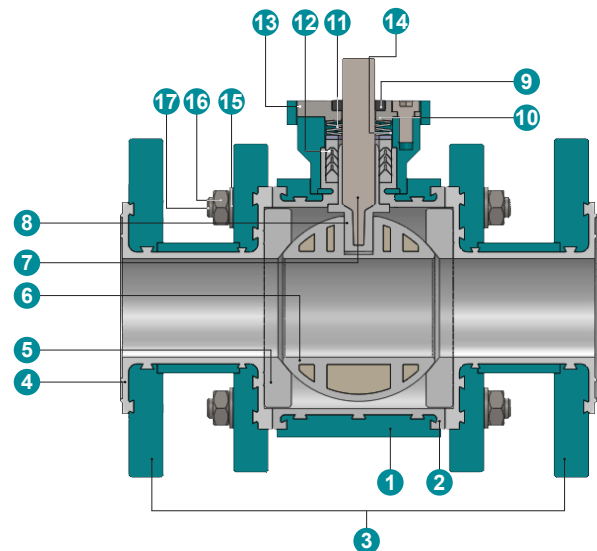


Las válvulas de esfera TLBVA cumplen los requisitos de seguridad de la directiva europea para equipos de presión 2014/68/UE (PED), así como, el asiento antiestático cumple con la normativa ATEX 2014/34/EU.



## Construcción

Ítem	Descripción	Material
1	Cuerpo	Acero al carbono 1.0037, recubrimiento Epoxy / Poliéster
2	Recubrimiento interior del cuerpo	PFA / PFA antiestático
3	Extremos de brida	Acero al carbono 1.0037, recubrimiento Epoxy / Poliéster
4	Recubrimiento interior de las bridas	PFA / PFA antiestático
5	Anillo de asiento	PTFE / PTFE antiestático
6	Esfera	DN 15 - 20: PTFE + 25 % GF / PTFE antiestático DN 25 - 100: PFA o PFA antiestático con refuerzo de acero
7	Eje	Acero al carbono 1.6580 / 30CrNiMo8
8	Recubrimiento del eje	PFA / PFA antiestático
9	Junta	PTFE antiestático
10	Brida de retención	Acero inoxidable 1.4571 / X6CrNiMo-Ti17-12-2 / ≈ AISI 316Ti
11	Arandelas elásticas	Acero inoxidable 51Si7 / 1.5025
12	Prensa estopa "chevron"	PTFE / PTFE antiestático
13	Tornillo	Acero inoxidable A4
14	Anillo de empaquetadura	Acero inoxidable 1.4571 / X6CrNiMo-Ti17-12-2 / ≈ AISI 316Ti
15	Arandela	Acero inoxidable A2
16	Casquillo	Acero inoxidable A2
17	Tornillo	Acero inoxidable A2



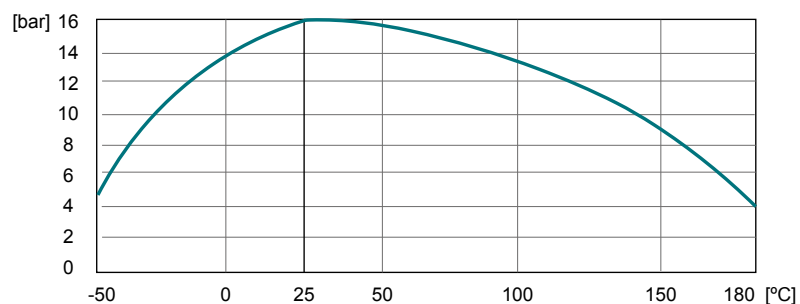
## Designación de la válvula

TLBVA 23 F F 025 . 3 3 - 3CT . 3CT . T - ...

① ② ③ ④ ⑤ ⑥ ⑦ ⑧ ⑨ ⑩ ⑪

①	Tipo	TLBVA	Válvula de esfera con recubrimiento de PFA, con brida superior ISO	
②	Construcción	23	2/2 vías, cuerpo en tres piezas	
③	Paso	F	Paso total	DN 15-80
		R	Paso reducido: estándar para DN 100; paso total bajo demanda	DN 100
④	Dimensiones entre caras	F	DIN 3202-F1 / EN 558-1 (largo)	
⑤	Tamaño	015-100	DN 15 - 100 mm (½" - 4")	
⑥	Presión de trabajo	3	16 bar	
⑦	Normas de brida	3	PN 10/16	
		A	ANSI cl. 150	
⑧	Material del cuerpo	3CT	Acero al carbono 1.0037 con recubrimiento interior PFA	
		3CA	Acero al carbono 1.0037 con recubrimiento interior PFA antiestático (negro) (no cumple con FDA y UE 1935/2004)	
		4BT	Acero inoxidable 1.44404 con recubrimiento interior PFA	
		4BA	Acero inoxidable 1.44404 con recubrimiento interior PFA antiestático (negro) (no cumple con la FDA y UE 1935/2004)	
⑨	Material de la esfera	0TG	PTFE + 25 % GF	DN 15-20
		00A	PTFE antiestático (negro) + 25 % carbono	DN 15-20
		3CT	PFA con refuerzo de acero	DN 25-100
		3CA	PFA antiestático (negro) con refuerzo de acero	DN 25-100
		00C	Cerámico ZrO2	Opcional
⑩	Material del anillo de asiento	T	PTFE	
		A	PTFE antiestático (negro) + 25 % carbono	
⑪	Ejecuciones especiales	MP...TLBVA...	Kit de montaje + acoplamiento	
		HLS...TLBVA	Palanca	
		SCF	Asientos de llenado de cavidad (volumen muerto muy bajo)	

## Diagrama de Presión / Temperatura

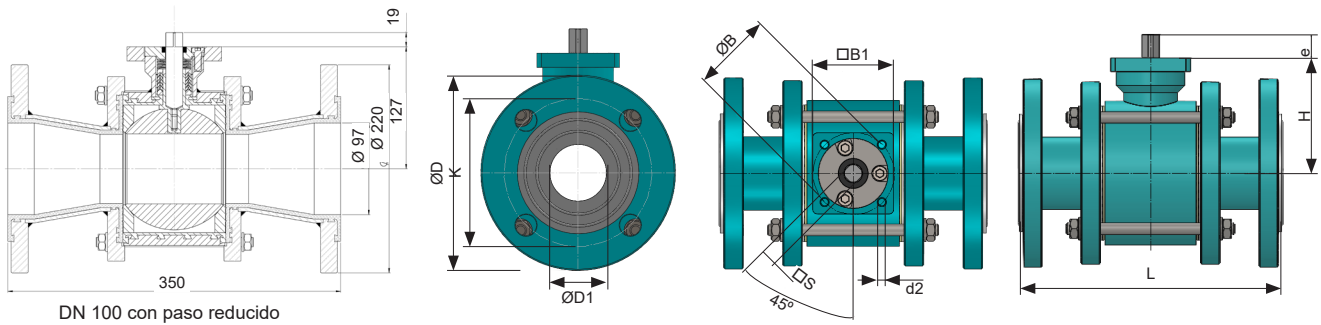


## Valores Kv [m³/h]

DN	15	20	25	32	40	50	65	80	100
Kv [m³/h]	17,5	31	75	155	200	310	500	800	1.250

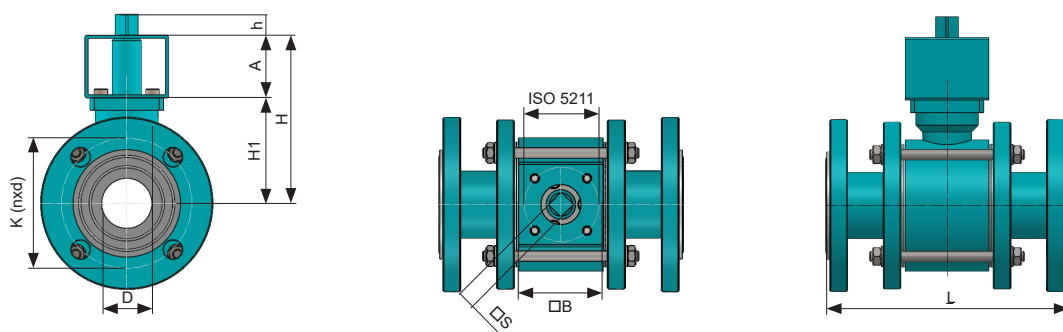
## Dimensiones

### Brida Superior ISO



DN	L	D	D1	K	H	n x d	B	B1	s x e	d2	ISO 5211	kg
15	130	95	13	65	51	4 x 14	50	50	9 x 12	M6	F05	1,9
20	150	105	158	75	52,5	4 x 14	50	50	9 x 12	M6	F05	2,9
25	160	115	24	85	55	4 x 14	50	50	9 x 12	M6	F05	4,0
32	180	140	32	100	74	4 x 18	70	70	11 x 15	M8	F07	6,0
40	200	150	38	110	72	4 x 18	70	70	11 x 15	M8	F07	8,4
50	230	165	48	125	101	4 X 18	70	70	14 X 18	M8	F07	11,2
65	290	185	62	145	108	4 X 18	70	70	14 X 18	M8	F07	15,0
80	310	200	76	160	129	8 X 18	102	100	17 X 21	M10	F10	20,5
100	350	220	96	180	161,5	8 X 18	102	100	19 X 26	M10	F10	29,5

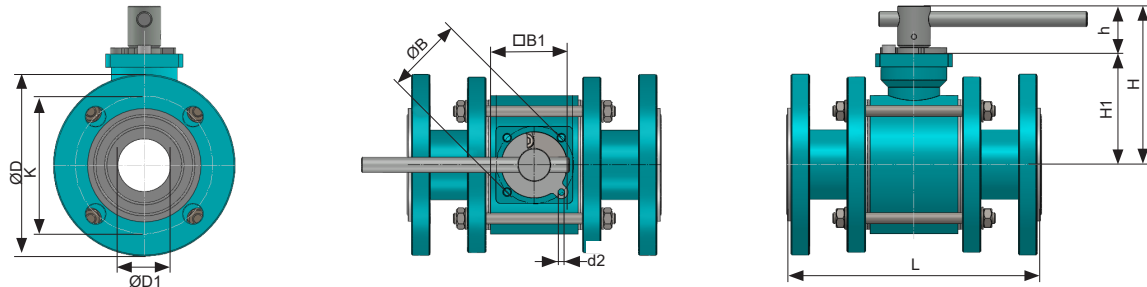
### Kit de montaje



DN	L	D	K	n x d	H	H1	A	B	s x h	ISO 5211		Kg
										Doble efecto	Simple efecto	
15	130	13	65	4 x 14	107	48	40	60	11 x 12	F05	F05	1,9
20	150	18	75	4 x 14	108,5	49,5	40	60	11 x 12	F05	F05	2,9
25	160	24	85	4 x 18	112,5	53,5	40	60	11 x 12	F05	F05	4,0
32	180	32	100	4 x 18	151	72	60	80	14 x 16	F05	F07	6,0
40	200	38	110	4 x 18	157	78	60	80	14 x 16	F05	F07	8,4
50	230	48	125	4 x 18	179	100	60	80	14 x 16	F05	F07	11,2
65	290	62	145	4 x 18	183,5	104,5	60	80	14 x 16	F05	F07	15,0
80	310	76	160	8 x 18	212	127	60	100	17 x 19	F07	F10	20,5
100	350	96	180	4 x 18	212	127	60	100	17 x 19	F07	F10	29,0

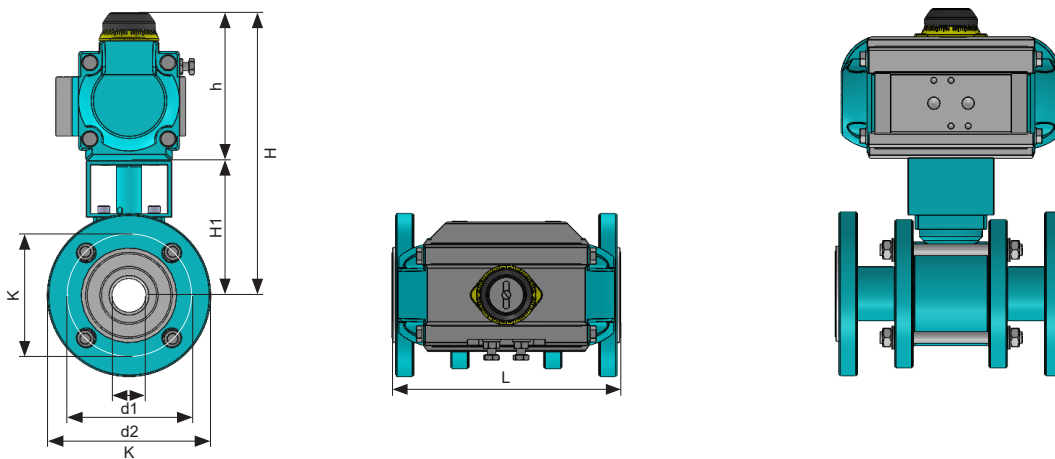
# TLBVA23 – Válvula de esfera con recubrimiento de PFA, con brida superior ISO

## Palanca



DN	L	D	D1	K	H	H1	A	h	n x d	B	B1	s x e	d2	ISO 5211	Kg
15	130	95	13	65	78	51	90	30	4 x 14	50	50	9 x 12	M6	F05	1,9
20	150	105	18	75	79,5	52,5	135	30	4 x 14	50	50	9 x 12	M6	F05	2,9
25	160	115	24	85	83,5	55	135	30	4 x 14	50	50	9 x 12	M6	F05	4,0
32	180	140	32	100	107	74	175	35	4 x 18	70	70	11 x 15	M8	F07	6,0
40	200	150	38	110	113	78	175	35	4 x 18	70	70	11 x 15	M8	F07	8,4
50	230	165	48	125	140	101	215	40	4 x 18	70	70	14 x 18	M8	F07	11,2
65	290	185	62	145	144,5	108	250	40	4 x 18	70	70	14 x 18	M8	F07	15,0
80	310	200	76	160	172	129	285	45	8 x 18	102	100	17 x 21	M10	F10	20,5
100	350	220	96	180	172	161,5	320	45	8 x 18	102	100	19 x 26	M10	F10	29,0

## Actuador neumático



DN	D	K	n x d	d1	d2	L	H1	ISO 5211		h IA...D	H IA...D	[kg] IA...D	h IA...S	H IA...S	[kg] IA...S	kv [m3/h]	
								Doble efecto	Simple efecto								
15	95	65	4 x 14	13	46	130	91	11 x 12	F05	F05	105	196	3.6	122	213	5.3	17.5
20	105	75	4 x 14	18	56	150	92,5	11 x 12	F05	F05	105	197,5	4.6	122	214,5	6.3	31
25	115	85	4 x 14	24	65	160	95	11 x 12	F05	F05	105	200	5.7	135	230	8.8	75
32	140	100	4 x 18	32	75	180	134	14 x 16	F05	F07	122	256	9.0	147	281	12.6	155
40	150	110	4 x 18	38	83	200	138	14 x 16	F05	F07	122	260	11.4	147	285	15.0	200
50	165	125	4 x 18	48	101	230	161	14 x 16	F05	F07	122	283	14.2	175	336	21.4	310
65	185	145	4 x 18	62	111	290	168	14 x 16	F05	F07	122	290	18.0	175	343	25.2	500
80	200	160	8 x 18	76	133	310	189	17 x 19	F07	F10	147	336	26.2	187	376	33.1	800
100	220	180	8 x 18	96	154	350	221,5	17 x 19	F07	F10	147	368,5	34.7	187	408,5	41.6	1250

Los datos técnicos son orientativos y no vinculantes. Siempre son válidas nuestras condiciones generales de venta. Reservados todos los derechos.

© 2022 InterApp AG, all rights reserved