

## Descrizione

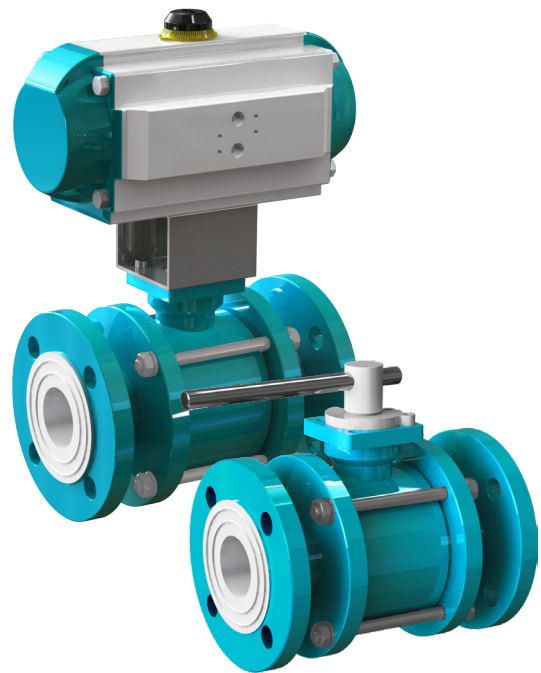
Valvola a sfera rivestita in PFA flangiata a passaggio totale, corpo in tre pezzi, per applicazioni corrosive.

## Caratteristiche del prodotto

- DN DN 15 – 100
- Connessioni flange PN 10/16 (ANSI cl. 150)
- Scartamento DIN 3202-F1 / EN 558-1
- Pressione esercizio max. 16 bar
- Range temperatura da -50 °C a 180 °C
- Versione antistatica opzione a richiesta

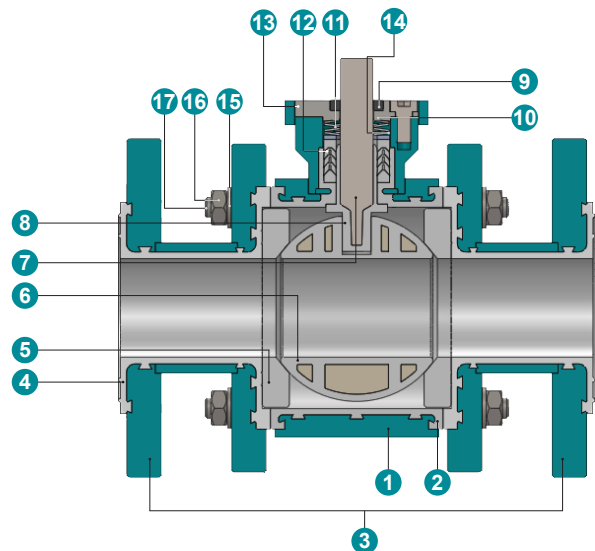


Le valvole a sfera TLBVA soddisfano i requisiti PED 2014/68/EU e ATEX 2014/34/EU grazie al rivestimento antistatico.



## Costruzione

| Item | Descrizione         | Materiali   |
|------|---------------------|---|
| 1    | Corpo               | Acciaio al carbonio 1.0037, rivestito Epoxy / Poliestere  |
| 2    | Rivestimento corpo  | PFA / PFA antistatico   |
| 3    | Flange              | Acciaio al carbonio 1.0037, rivestito Epoxy / Poliestere  |
| 4    | Rivestimento flange | PFA / PFA antistatico   |
| 5    | Anello di tenuta    | PTFE / PTFE antistatico   |
| 6    | Sfera               | DN 15 - 20: PTFE + 25 % GF / PTFE antistatico<br>DN 25 - 100: PFA o PFA antistatico con rinforzi in acciaio |
| 7    | Albero              | Acciaio al carbonio 1.6580 / 30CrNiMo8  |
| 8    | Rivestimento albero | PFA / PFA antistatico   |
| 9    | Anello              | PTFE antistatico  |
| 10   | Flangia di tenuta   | Acciaio inox 1.4571 / X6CrNiMoTi17-12-2 / ≈ AISI 316Ti  |
| 11   | Rondella elastica   | Acciaio 51Si7 / 1.5025  |
| 12   | Packing             | PTFE / PTFE antistatico   |
| 13   | Bullone             | Acciaio inossidabile A4   |
| 14   | Anello di tenuta    | Acciaio inossidabile 1.4571 / X6CrNiMo-Ti17-12-2 / ≈ AISI 316Ti   |
| 15   | Rondella            | Acciaio inossidabile A2   |
| 16   | Dado                | Acciaio inossidabile A2   |
| 17   | Vite                | Acciaio inossidabile A2   |



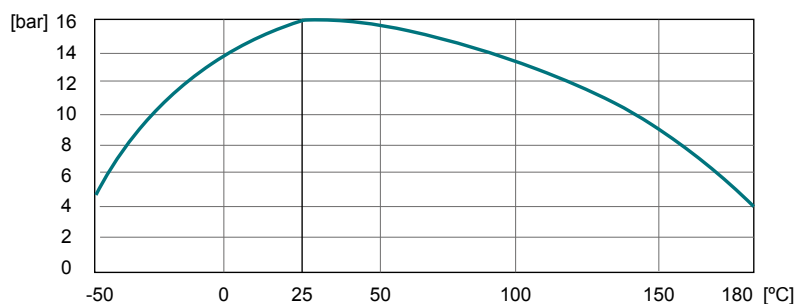
## Codifica articoli

TLBVA 23 F F 025 . 3 3 - 3CT . 3CT . T - ...

① ② ③ ④ ⑤ ⑥ ⑦ ⑧ ⑨ ⑩ ⑪

|   |                        |               |   |           |
|---|------------------------|---------------|---|-----------|
| ① | Tipo                   | TLBVA         | Valvola a sfera rivestita in PFA con top flange secondo ISO                                     |           |
| ② | Costruzione            | 23            | 2/2 vie, corpo in 3 pezzi   |           |
| ③ | Passaggio              | F             | Passaggio totale  | DN 15-80  |
|   |                        | R             | Passaggio ridotto: standard con DN 100; con passaggio totale su richiesta                       | DN 100    |
| ④ | Scartamento            | F             | DIN 3202-F1 / EN 558-1 (lungo)  |           |
| ⑤ | DN                     | 015-100       | DN 15 - 100 mm (½" - 4")  |           |
| ⑥ | Pressione di esercizio | 3             | 16 bar  |           |
| ⑦ | Connessione flange     | 3             | PN 10/16  |           |
|   |                        | A             | ANSI cl. 150  |           |
| ⑧ | Materiale corpo        | 3CT           | Acciaio al carbonio 1.0037 rivestito PFA  |           |
|   |                        | 3CA           | Acciaio al carbonio 1.0037 rivestito PFA antistatico (nero) (non secondo FDA e CE 1935/2004)    |           |
|   |                        | 4BT           | Acciaio inossidabile 1.44404 rivestito PFA  |           |
|   |                        | 4BA           | Acciaio inossidabile 1.44404 rivestito PFA antistatico (nero) (non secondo FDA e CE 1935/2004)" |           |
| ⑨ | Materiale sfera        | 0TG           | PTFE + 25 % GF  | DN 15-20  |
|   |                        | 00A           | PTFE antistatico (nero) + 25 % carbonio   | DN 15-20  |
|   |                        | 3CT           | PFA con rinforzo di acciaio   | DN 25-100 |
|   |                        | 3CA           | PFA antistatico (nero) con rinforzo di acciaio  | DN 25-100 |
|   |                        | 00C           | Ceramica ZrO2   | Opzionale |
| ⑩ | Materiale tenuta       | T             | PTFE  |           |
|   |                        | A             | PTFE antistatico (nero) + 25 % carbonio   |           |
| ⑪ | Esecuzioni speciali    | MP...TLBVA... | Staffa + Albero di accoppiamento  |           |
|   |                        | HLS...TLBVA   | Leva  |           |
|   |                        | SCF           | Sedili cavità di riempimento (molto basso volume morto)   |           |

## Diagramma pressione / temperatura

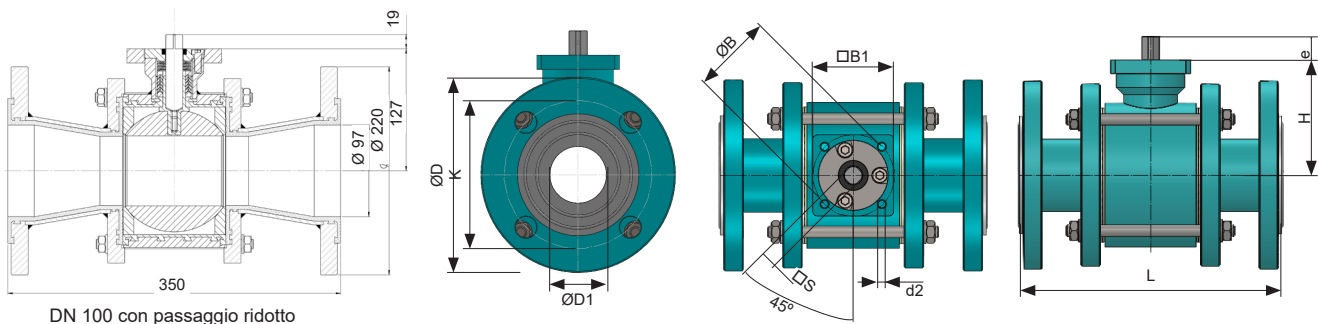


## Valori Kv [m³/h]

|           |      |    |    |     |     |     |     |     |       |
|-----------|------|----|----|-----|-----|-----|-----|-----|-------|
| DN        | 15   | 20 | 25 | 32  | 40  | 50  | 65  | 80  | 100   |
| Kv [m³/h] | 17,5 | 31 | 75 | 155 | 200 | 310 | 500 | 800 | 1.250 |

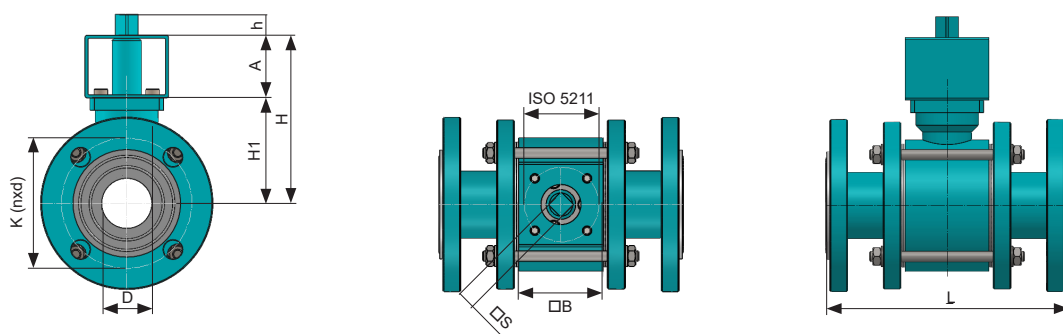
## Dimensioni

### Top flange secondo ISO



| DN  | L   | D   | D1  | K   | H     | n x d  | B   | B1  | s x e   | d2  | ISO 5211 | kg   |
|-----|-----|-----|-----|-----|-------|--------|-----|-----|---------|-----|----------|------|
| 15  | 130 | 95  | 13  | 65  | 51    | 4 x 14 | 50  | 50  | 9 x 12  | M6  | F05      | 1,9  |
| 20  | 150 | 105 | 158 | 75  | 52,5  | 4 x 14 | 50  | 50  | 9 x 12  | M6  | F05      | 2,9  |
| 25  | 160 | 115 | 24  | 85  | 55    | 4 x 14 | 50  | 50  | 9 x 12  | M6  | F05      | 4,0  |
| 32  | 180 | 140 | 32  | 100 | 74    | 4 x 18 | 70  | 70  | 11 x 15 | M8  | F07      | 6,0  |
| 40  | 200 | 150 | 38  | 110 | 72    | 4 x 18 | 70  | 70  | 11 x 15 | M8  | F07      | 8,4  |
| 50  | 230 | 165 | 48  | 125 | 101   | 4 X 18 | 70  | 70  | 14 X 18 | M8  | F07      | 11,2 |
| 65  | 290 | 185 | 62  | 145 | 108   | 4 X 18 | 70  | 70  | 14 X 18 | M8  | F07      | 15,0 |
| 80  | 310 | 200 | 76  | 160 | 129   | 8 X 18 | 102 | 100 | 17 X 21 | M10 | F10      | 20,5 |
| 100 | 350 | 220 | 96  | 180 | 161,5 | 8 X 18 | 102 | 100 | 19 X 26 | M10 | F10      | 29,5 |

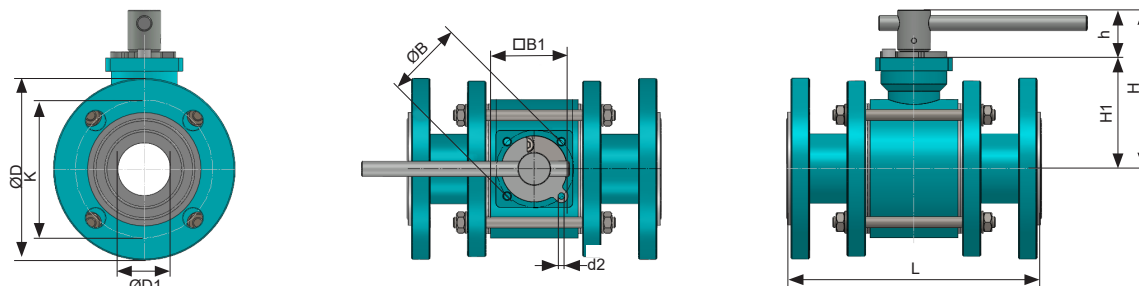
### Staffa di montaggio



| DN  | L   | D  | K   | n x d  | H     | H1    | A  | B   | s x h   | ISO 5211       |                  | Kg   |
|-----|-----|----|-----|--------|-------|-------|----|-----|---------|----------------|------------------|------|
|     |     |    |     |        |       |       |    |     |         | Doppio effetto | Semplice effetto |      |
| 15  | 130 | 13 | 65  | 4 x 14 | 107   | 48    | 40 | 60  | 11 x 12 | F05            | F05              | 1,9  |
| 20  | 150 | 18 | 75  | 4 x 14 | 108,5 | 49,5  | 40 | 60  | 11 x 12 | F05            | F05              | 2,9  |
| 25  | 160 | 24 | 85  | 4 x 18 | 112,5 | 53,5  | 40 | 60  | 11 x 12 | F05            | F05              | 4,0  |
| 32  | 180 | 32 | 100 | 4 x 18 | 151   | 72    | 60 | 80  | 14 x 16 | F05            | F07              | 6,0  |
| 40  | 200 | 38 | 110 | 4 x 18 | 157   | 78    | 60 | 80  | 14 x 16 | F05            | F07              | 8,4  |
| 50  | 230 | 48 | 125 | 4 x 18 | 179   | 100   | 60 | 80  | 14 x 16 | F05            | F07              | 11,2 |
| 65  | 290 | 62 | 145 | 4 x 18 | 183,5 | 104,5 | 60 | 80  | 14 x 16 | F05            | F07              | 15,0 |
| 80  | 310 | 76 | 160 | 8 x 18 | 212   | 127   | 60 | 100 | 17 x 19 | F07            | F10              | 20,5 |
| 100 | 350 | 96 | 180 | 4 x 18 | 212   | 127   | 60 | 100 | 17 x 19 | F07            | F10              | 29,0 |

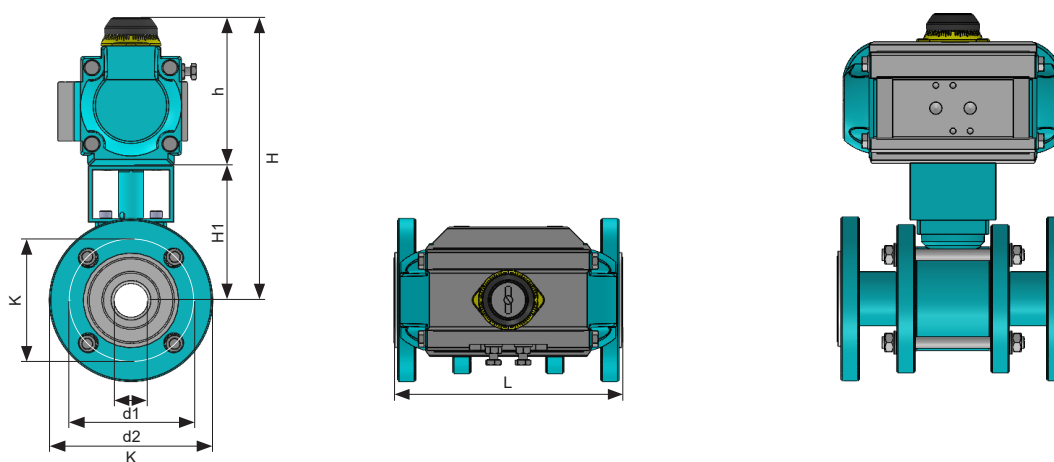
# TLBVA23 – Valvola a sfera rivestita in PFA, con top flange secondo ISO

## Leva



| DN  | L   | D   | D1 | K   | H     | H1    | A   | h  | n x d  | B   | B1  | s x e   | d2  | ISO 5211 | Kg   |
|-----|-----|-----|----|-----|-------|-------|-----|----|--------|-----|-----|---------|-----|----------|------|
| 15  | 130 | 95  | 13 | 65  | 78    | 51    | 90  | 30 | 4 x 14 | 50  | 50  | 9 x 12  | M6  | F05      | 1,9  |
| 20  | 150 | 105 | 18 | 75  | 79,5  | 52,5  | 135 | 30 | 4 x 14 | 50  | 50  | 9 x 12  | M6  | F05      | 2,9  |
| 25  | 160 | 115 | 24 | 85  | 83,5  | 55    | 135 | 30 | 4 x 14 | 50  | 50  | 9 x 12  | M6  | F05      | 4,0  |
| 32  | 180 | 140 | 32 | 100 | 107   | 74    | 175 | 35 | 4 x 18 | 70  | 70  | 11 x 15 | M8  | F07      | 6,0  |
| 40  | 200 | 150 | 38 | 110 | 113   | 78    | 175 | 35 | 4 x 18 | 70  | 70  | 11 x 15 | M8  | F07      | 8,4  |
| 50  | 230 | 165 | 48 | 125 | 140   | 101   | 215 | 40 | 4 x 18 | 70  | 70  | 14 x 18 | M8  | F07      | 11,2 |
| 65  | 290 | 185 | 62 | 145 | 144,5 | 108   | 250 | 40 | 4 x 18 | 70  | 70  | 14 x 18 | M8  | F07      | 15,0 |
| 80  | 310 | 200 | 76 | 160 | 172   | 129   | 285 | 45 | 8 x 18 | 102 | 100 | 17 x 21 | M10 | F10      | 20,5 |
| 100 | 350 | 220 | 96 | 180 | 172   | 161,5 | 320 | 45 | 8 x 18 | 102 | 100 | 19 x 26 | M10 | F10      | 29,0 |

## Attuatore pneumatico



| DN  | D   | K   | n x d  | d1 | d2  | L   | H1    | ISO 5211          |                     | h<br>IA...D | H<br>IA...D | [kg]<br>IA...D | h<br>IA...S | H<br>IA...S | [kg]<br>IA...S | kv<br>[m3/h] |      |
|-----|-----|-----|--------|----|-----|-----|-------|-------------------|---------------------|-------------|-------------|----------------|-------------|-------------|----------------|--------------|------|
|     |     |     |        |    |     |     |       | Doppio<br>effetto | Semplice<br>effetto |             |             |                |             |             |                |              |      |
| 15  | 95  | 65  | 4 x 14 | 13 | 46  | 130 | 91    | 11 x 12           | F05                 | F05         | 105         | 196            | 3.6         | 122         | 213            | 5.3          | 17.5 |
| 20  | 105 | 75  | 4 x 14 | 18 | 56  | 150 | 92,5  | 11 x 12           | F05                 | F05         | 105         | 197,5          | 4.6         | 122         | 214,5          | 6.3          | 31   |
| 25  | 115 | 85  | 4 x 14 | 24 | 65  | 160 | 95    | 11 x 12           | F05                 | F05         | 105         | 200            | 5.7         | 135         | 230            | 8.8          | 75   |
| 32  | 140 | 100 | 4 x 18 | 32 | 75  | 180 | 134   | 14 x 16           | F05                 | F07         | 122         | 256            | 9.0         | 147         | 281            | 12.6         | 155  |
| 40  | 150 | 110 | 4 x 18 | 38 | 83  | 200 | 138   | 14 x 16           | F05                 | F07         | 122         | 260            | 11.4        | 147         | 285            | 15.0         | 200  |
| 50  | 165 | 125 | 4 x 18 | 48 | 101 | 230 | 161   | 14 x 16           | F05                 | F07         | 122         | 283            | 14.2        | 175         | 336            | 21.4         | 310  |
| 65  | 185 | 145 | 4 x 18 | 62 | 111 | 290 | 168   | 14 x 16           | F05                 | F07         | 122         | 290            | 18.0        | 175         | 343            | 25.2         | 500  |
| 80  | 200 | 160 | 8 x 18 | 76 | 133 | 310 | 189   | 17 x 19           | F07                 | F10         | 147         | 336            | 26.2        | 187         | 376            | 33.1         | 800  |
| 100 | 220 | 180 | 8 x 18 | 96 | 154 | 350 | 221,5 | 17 x 19           | F07                 | F10         | 147         | 368,5          | 34.7        | 187         | 408,5          | 41.6         | 1250 |

La documentazione tecnica contenente indicazioni sulle caratteristiche si intende a titolo puramente indicativo e non vincolante. La InterApp si riserva il diritto di apportare modifiche o miglioramenti tecnici ritenuti necessari. Sono valide le nostre condizioni generali di vendita. Possibili modifiche senza preavviso.

© 2022 InterApp AG, all rights reserved