

描述

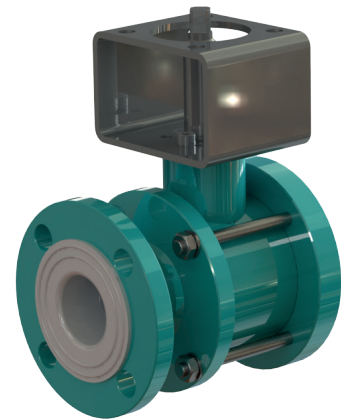
全口径PFA内衬球阀,带法兰连接和三片式阀体,适用于腐蚀性应用。

产品特点

- 口径范围 DN 15 (½") – 100 (4")
- 法兰连接 ANSI cl. 150
- 面间距标准 ANSI B16.10
- 最大工作压力 max. 16 bar
- 工作温度 -50 °C 至 180 °C
- 防静电版本 依客户需求

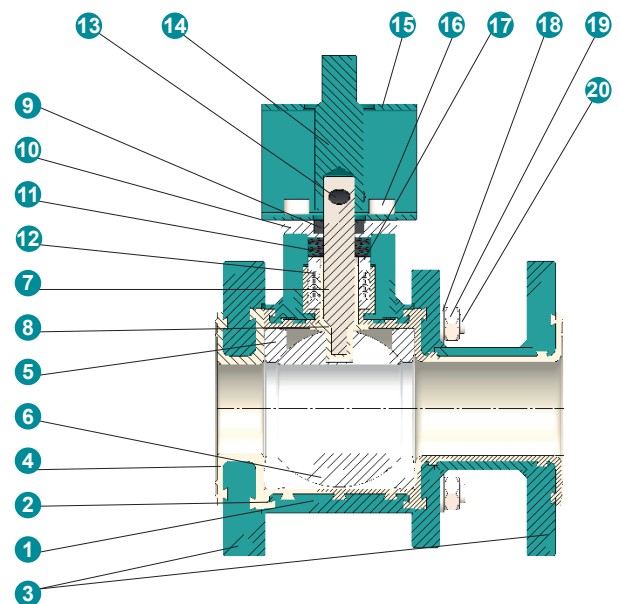


TLBV球阀满足欧盟压力设备指令的安全要求 2014/68/EU (PED);
若带防静电内衬,则符合ATEX 2014/34/EU。

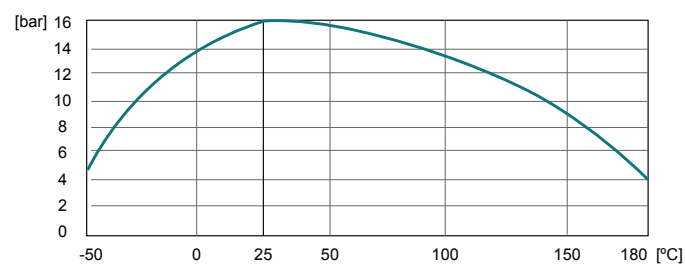


结构

编号	描述	材料
1	阀体	碳钢 1.0037, 环氧树脂/聚酯涂层
2	阀体内衬	PFA / PFA 防静电
3	法兰	碳钢 1.0037, 环氧树脂/聚酯涂层
4	法兰内衬	PFA / PFA 防静电
5	阀座密封	PTFE / PTFE 防静电
6	球	DN 15 - 20: PTFE + 25 % GF / PTFE 防静电 DN 25 - 100: PFA 或强化钢外包覆PFA防静电
7	阀杆	碳钢 1.6580 / 30CrNiMo8
8	阀杆包覆材质	PFA / PFA 防静电
9	垫圈	PTFE 防静电
10	顶法兰止推环	不锈钢1.4571 / X6CrNiMoTi17-12-2 / ≈ AISI 316Ti
11	弹簧垫圈	弹簧钢51Si7 / 1.5025
12	填料函	PTFE / PTFE 防静电
13	弹簧螺栓	钢1.0044 / S275JR
14	阀轴轴套	碳钢 1.0037 / St 37,环氧涂层
15	顶法兰支架	碳钢 1.0037 / St 37,环氧涂层
16	螺栓	不锈钢A4-70
17	填料函垫圈	不锈钢1.4571 / X6CrNiMoTi17-12-2 / ≈ AISI 316Ti
18-20	阀体螺栓	不锈钢A4-70



压力/温度图



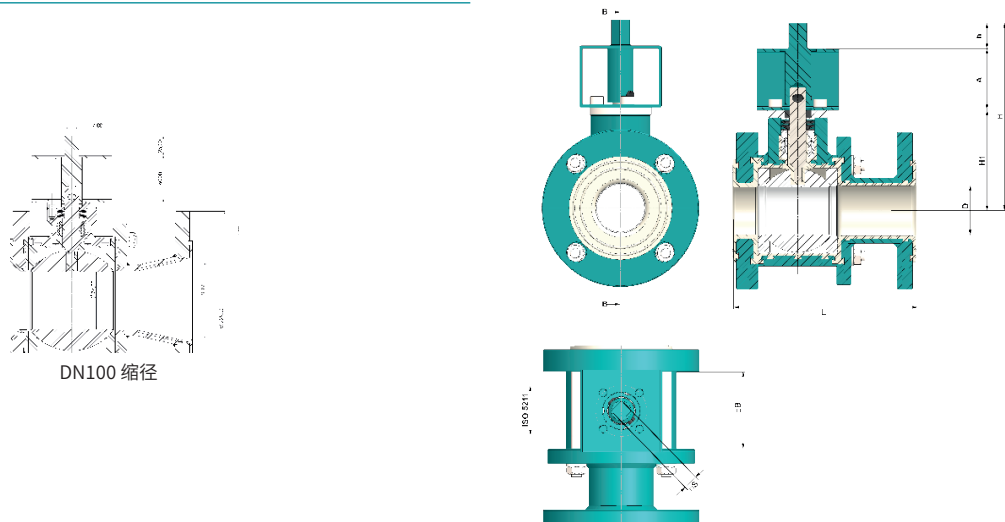
型号编码

TLBVA 23 F A 025 . 3 A - 3CT . 3CT . T . SCF

① ② ③ ④ ⑤ ⑥ ⑦ ⑧ ⑨ ⑩ ⑪

①	型号	TLBVA	PFA 内衬球阀带ISO顶法兰	
②	结构	23	2/2通, 3片式阀体	
③	内径	F	全通径	DN 15-80
		R	缩径	DN 100
④	面间距标准	A	ANSI B16.10	
⑤	口径范围	015-100	DN 15 - 100 mm (1/2" - 4")	
⑥	工作压力	3	16 bar	
⑦	法兰连接	A	ANSI cl. 150	
⑧	阀体材料	3CT	碳钢 1.0037 PFA内衬	
		3CA	碳钢 1.0037 PFA 防静电内衬(黑色)	
		4BT	不锈钢1.44404 PFA内衬	
		4BA	不锈钢1.44404 PFA 防静电内衬(黑色)	
⑨	球材料	0TG	PTFE + 25 % GF	DN 15-20
		00A	PTFE 防静电 (黑色) + 25 % 碳	DN 15-20
		3CT	强化钢外包覆PFA	DN 25-100
		3CA	强化钢外包覆PFA 防静电 (黑色)	DN 25-100
		00C	陶瓷	可选
⑩	阀座密封材料	T	PTFE	
		A	PTFE 防静电 (黑色) + 25 % 碳	
⑪	特殊版本	SCF	防气蚀套件	

尺寸



Size	L	D	K	n x d	H	H1	A	s x h	ISO 5211		kv [m3/h]	[kg]
									双作用	单作用		
1/2"	108	13	60.5	4 x 16	107	48	60	11 x 12	F05	F05	17.5	1.9
3/4"	117	18	70	4 x 16	105.8	49.5	60	11 x 12	F05	F05	31	2.9
1"	127	24	79.5	4 x 16	112.5	53.5	60	11 x 12	F05	F05	75	4.0
1 1/4"	140	32	89	4 x 16	151	72	80	14 x 16	F05	F07	155	6.0
1 1/2"	165	38	98.5	4 x 16	157	78	80	14 x 16	F05	F07	200	8.4
2"	178	48	120.5	4 x 19	179	100	80	14 x 16	F05	F07	310	11.2
2 1/2"	190	62	139.5	4 x 19	183.5	104.5	80	14 x 16	F05	F07	500	15.0
3"	203	76	152.5	8 x 19	212	127	100	17 x 19	F07	F10	800	20.5
4"	229	96	190.5	8 x 19	212	127	100	17 x 19	F07	F10	1250	29.0

The technical data are noncommittal and do not assure you of any properties. Please refer to our general sales conditions. Modifications without notice.
© 2024 InterApp AG, all rights reserved