

Description

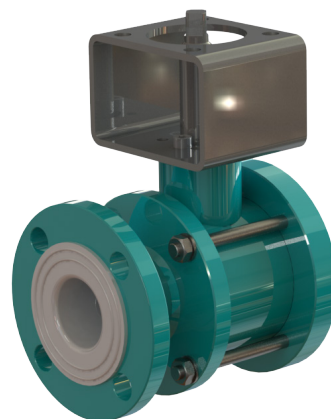
Robinet à boule à bride revêtu en PFA, à passage intégral, corps 3-pièces, pour applications corrosives.

Caractéristiques

- Diamètre nominal DN 15 (½") – 100 (4")
- Raccordement bride ANSI cl. 150
- Encombrement ANSI B16.10
- Pression max. de service max. 16 bar
- Tenue en température -50 °C à 180 °C
- Version antistatique optionnelle



Les robinets à boule TLBV sont conformes à la DESP 2014/68/EU et les versions antistatiques suivant ATEX 2014/34/EU.



Construction

Pos.	Description	Matériaux
1	Corps	Acier 1.0037, revêtu d'époxy / polyester
2	Revêtement corps	PFA / PFA antistatique
3	Raccords brides	Acier 1.0037, revêtu d'époxy / polyester
4	Revêtement brides	PFA / PFA antistatique
5	Siège	PTFE / PTFE antistatique
6	Boule	DN 15 - 20: PTFE + 25 % GF / PTFE antistatique DN 25 - 100: PFA ou PFA antistatique avec renfort en acier
7	Axe	Acier 1.6580 / 30CrNiMo8
8	Revêtement d'axe	PFA / PFA antistatique
9	Anneau	PTFE antistatique
10	Rondelle de fixation	Acier inoxydable 1.4571 / X6CrNiMoTi17-12-2 / ≈ AISI 316Ti
11	Rondelles Belleville	Acier ressort 51Si7 / 1.5025
12	Garniture d'étanchéité	PTFE / PTFE antistatique
13	Goupille ressort	Acier 1.0044 / S275JR
14	Manchon d'accouplement	Acier 1.0037 / St 37, revêtu d'époxy
15	Support de montage	Acier 1.0037 / St 37, revêtu d'époxy
16	Visserie	Acier inoxydable A4-70
17	Anneau de compression	Acier inoxydable 1.4571 / X6CrNiMoTi17-12-2 / ≈ AISI 316Ti
18-20	Boulonnerie du corps	Acier inoxydable A2-70

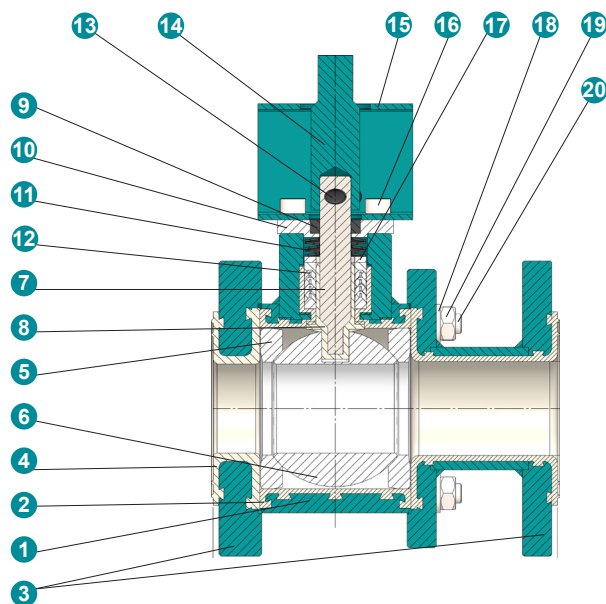
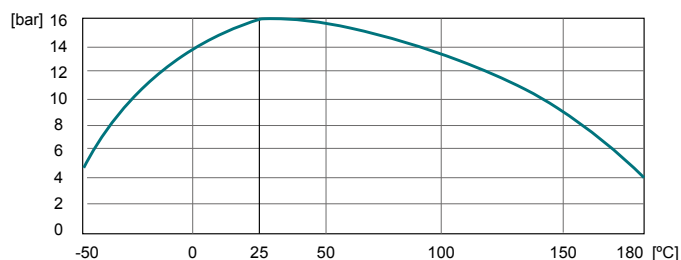


Diagramme pression / Température



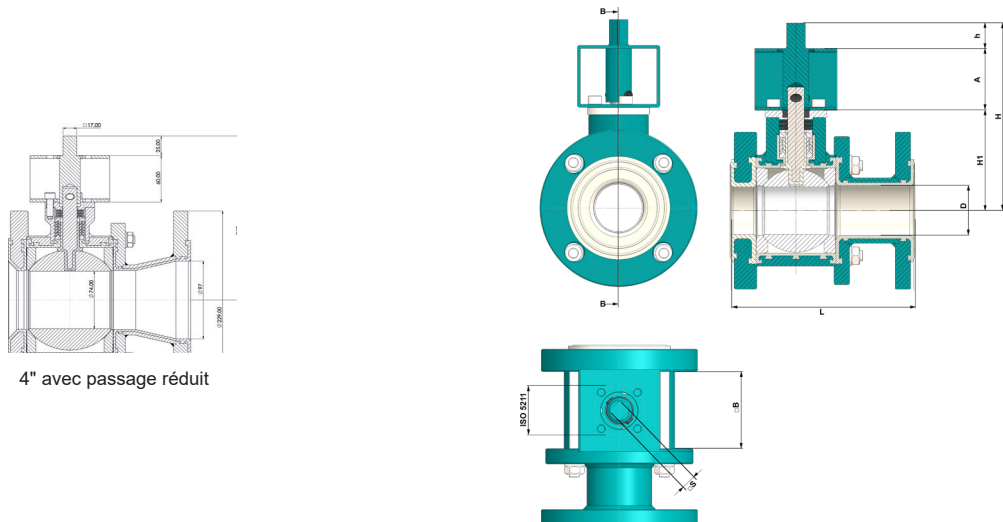
Codification

TLBVA 23 F A 025 . 3 A - 3CT . 3CT . T . SCF

① ② ③ ④ ⑤ ⑥ ⑦ ⑧ ⑨ ⑩ ⑪

①	Type	TLBVA	Robinet à boule revêtu en PFA, avec tête de vanne suivant ISO	
②	Construction	23	2/2 voies, corps 3-pièces	
③	Passage	F	Passage intégral	DN 15-80
		R	Passage réduit: standard en DN 100 ; à passage intégral sur demande	DN 100
④	Encombrement	A	ANSI B16.10	
⑤	Diamètre nominal	015-100	DN 15 - 100 mm (½" - 4")	
⑥	Pression de service	3	16 bar	
⑦	Normes de raccordement	A	ANSI cl. 150	
⑧	Matériaux corps	3CT	Acier 1.0037 revêtu PFA	
		3CA	Acier 1.0037 revêtu PFA antistatique (noir) (non agréé suivant FDA et CE 1935/2004)	
		4BT	Acier inoxydable 1.44404 revêtu PFA	
		4BA	Acier inoxydable 1.44404 revêtu PFA antistatique (noir) (non agréé suivant FDA et CE 1935/2004)	
⑨	Matériaux boule	0TG	PTFE + 25 % GF	DN 15-20
		00A	PTFE antistatique (noir) + 25 % de carbone	DN 15-20
		3CT	PFA avec renforcement en acier	DN 25-100
		3CA	PFA antistatique (noir) avec renforcement en acier	DN 25-100
		00C	Céramique ZrO2	Option
⑩	Matériaux sièges	T	PTFE	
		A	PTFE antistatique (noir) + 25 % de carbone	
⑪	Exécutions spéciales	SCF	Sièges remplissant cavité (zone morte réduite)	

Encombrements



4" avec passage réduit

Size	L	D	K	n x d	H	H1	A	s x h	ISO 5211		kv [m3/h]	[kg]
									Double effet	Simple effet		
½"	108	13	60.5	4 x 16	107	48	60	11 x 12	F05	F05	17.5	1.9
¾"	117	18	70	4 x 16	105.8	49.5	60	11 x 12	F05	F05	31	2.9
1"	127	24	79.5	4 x 16	112.5	53.5	60	11 x 12	F05	F05	75	4.0
1 ¼"	140	32	89	4 x 16	151	72	80	14 x 16	F05	F07	155	6.0
1 ½"	165	38	98.5	4 x 16	157	78	80	14 x 16	F05	F07	200	8.4
2"	178	48	120.5	4 x 19	179	100	80	14 x 16	F05	F07	310	11.2
2 ½"	190	62	139.5	4 x 19	183.5	104.5	80	14 x 16	F05	F07	500	15.0
3"	203	76	152.5	8 x 19	212	127	100	17 x 19	F07	F10	800	20.5
4"	229	96	190.5	8 x 19	212	127	100	17 x 19	F07	F10	1250	29.0

Les données techniques sont à titre informatif qui ne nous engagent à rien. Elles n'assurent aucune propriété. Référez-vous à nos conditions générale de vente. Modifications sans préavis.
© 2022 InterApp AG, all rights reserved