

TLBVA23A – Valvola a sfera PFA, ANSI 150, con parti di montaggio attuatore

Descrizione

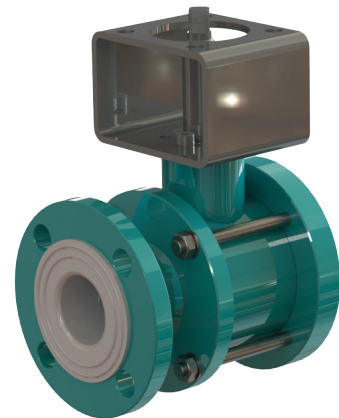
Valvola a sfera PFA flangiata a passaggio totale, corpo in tre pezzi, per applicazioni corrosive.

Caratteristiche del prodotto

- DN DN 15 (½") – 100 (4")
- Connessioni flange ANSI cl. 150
- Scartamento ANSI B16.10
- Pressione esercizio max. 16 bar
- Range temperatura da -50 °C a 180 °C
- Versione antistatica opzione a richiesta



Le valvole a sfera TLBV soddisfano i requisiti PED 2014/68/EU e ATEX 2014/34/EU grazie al rivestimento antistatico.



Costruzione

Item	Descrizione	Materiali
1	Corpo	Acciaio al carbonio 1.0037, rivestito Epoxy / Poliестere
2	Rivestimento corpo	PFA / PFA antistatico
3	Flange	Acciaio al carbonio 1.0037, rivestito Epoxy / Poliестere
4	Rivestimento flange	PFA / PFA antistatico
5	Anello di tenuta	PTFE / PTFE antistatico
6	Sfera	DN 15 - 20: PTFE + 25 % GF / PTFE antistatico DN 25 - 100: PFA o PFA antistatico con rinforzi in acciaio
7	Albero	Acciaio al carbonio 1.6580 / 30CrNiMo8
8	Rivestimento albero	PFA / PFA antistatico
9	Anello	PTFE antistatico
10	Flangia di tenuta	Acciaio inox 1.4571 / X6CrNiMoTi17-12-2 / ≈ AISI 316Ti
11	Rondella elastica	Acciaio 51Si7 / 1.5025
12	Packing	PTFE / PTFE antistatico
13	Spring bolt	Acciaio 1.0044 / S275JR
14	Albero di accoppiamento	Acciaio al carbonio 1.0037 / St 37, rivestito Epoxy
15	Staffa	Acciaio al carbonio 1.0037 / St 37, rivestito Epoxy
16	Bullone	Acciaio inox A4-70
17	Anello di tenuta	Acciaio inox 1.4571 / X6CrNiMoTi17-12-2 / ≈ AISI 316Ti
18-20	Viti – dadi corpo	Acciaio inox A2-70

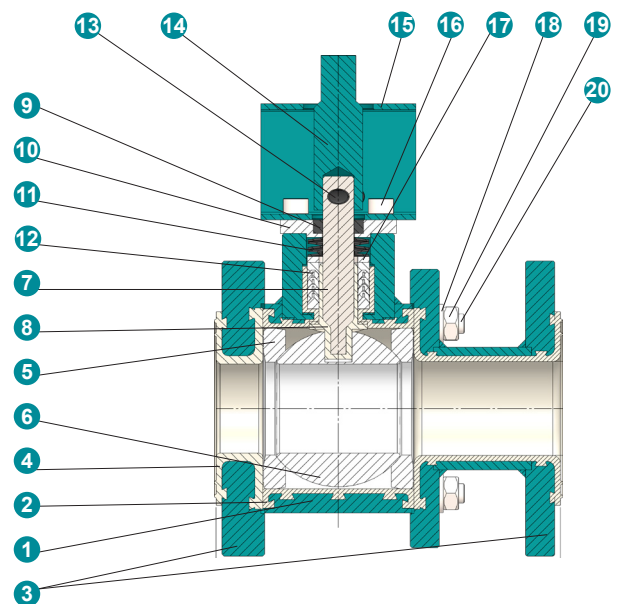
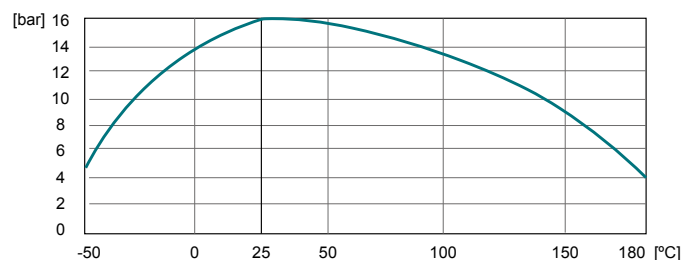


Diagramma pressione / temperatura



TLBVA23A – Valvola a sfera PFA, ANSI 150, con parti di montaggio attuatore

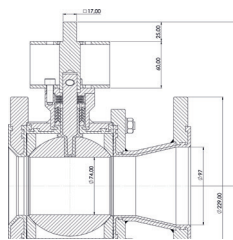
Codifica articoli

TLBVA 23 F A 025 . 3 A - 3CT . 3CT . T . SCF

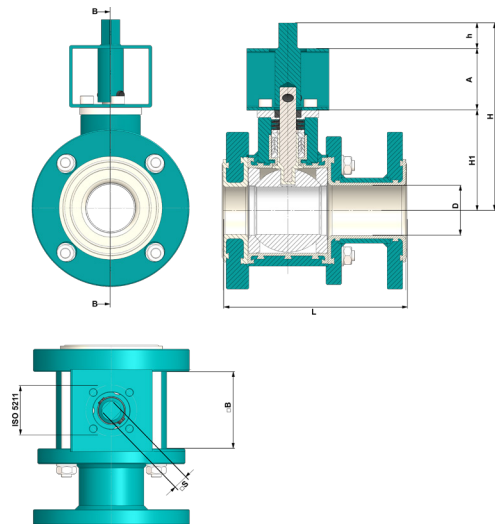
① ② ③ ④ ⑤ ⑥ ⑦ ⑧ ⑨ ⑩ ⑪

①	Tipo	TLBVA	Valvola a sfera rivestita in PFA con top flange secondo ISO	
②	Costruzione	23	2/2 vie, corpo in 3 pezzi	
③	Passaggio	F	Passaggio totale	DN 15-80
		R	Passaggio ridotto: standard con DN 100; con passaggio totale su richiesta	DN 100
④	Scartamento	A	ANSI B16.10	
⑤	DN	015-100	DN 15 - 100 mm (½" - 4")	
⑥	Pressione di esercizio	3	16 bar	
⑦	Connessione flange	A	ANSI cl. 150	
⑧	Materiale corpo	3CT	Acciaio al carbonio 1.0037 rivestito PFA	
		3CA	Acciaio al carbonio 1.0037 rivestito PFA antistatico (nero) (non secondo FDA e CE 1935/2004)	
		4BT	Acciaio inossidabile 1.44404 rivestito PFA	
		4BA	Acciaio inossidabile 1.44404 rivestito PFA antistatico (nero) (non secondo FDA e CE 1935/2004)"	
⑨	Materiale sfera	0TG	PTFE + 25 % GF	DN 15-20
		00A	PTFE antistatico (nero) + 25 % carbonio	DN 15-20
		3CT	PFA con rinforzo di acciaio	DN 25-100
		3CA	PFA antistatico (nero) con rinforzo di acciaio	DN 25-100
		00C	Ceramica ZrO2	Opzionale
⑩	Materiale tenuta	T	PTFE	
		A	PTFE antistatico (nero) + 25 % carbonio	
⑪	Esecuzioni speciali	SCF	Sedili cavità di riempimento (molto basso volume morto)	

Dimensioni



4" con passaggio ridotto



Size	L	D	K	n x d	H	H1	A	s x h	ISO 5211		kv [m3/h]	[kg]
									Doppio effetto	Semplice effetto		
½"	108	13	60.5	4 x 16	107	48	60	11 x 12	F05	F05	17.5	1.9
¾"	117	18	70	4 x 16	105.8	49.5	60	11 x 12	F05	F05	31	2.9
1"	127	24	79.5	4 x 16	112.5	53.5	60	11 x 12	F05	F05	75	4.0
1 ¼"	140	32	89	4 x 16	151	72	80	14 x 16	F05	F07	155	6.0
1 ½"	165	38	98.5	4 x 16	157	78	80	14 x 16	F05	F07	200	8.4
2"	178	48	120.5	4 x 19	179	100	80	14 x 16	F05	F07	310	11.2
2 ½"	190	62	139.5	4 x 19	183.5	104.5	80	14 x 16	F05	F07	500	15.0
3"	203	76	152.5	8 x 19	212	127	100	17 x 19	F07	F10	800	20.5
4"	229	96	190.5	8 x 19	212	127	100	17 x 19	F07	F10	1250	29.0

La documentazione tecnica contenente indicazioni sulle caratteristiche si intende a titolo puramente indicativo e non vincolante. La InterApp si riserva il diritto di apportare modifiche o miglioramenti tecnici ritenuti necessari. Sono valide le nostre condizioni generali di vendita. Possibili modifiche senza preavviso.
© 2022 InterApp AG, all rights reserved