



VXE DN 10÷50
PVC-C

Valvola a sfera a 2 vie Easyfit

VXE DN 10÷50

FIP e Giugiaro Design hanno progettato e sviluppato VXE Easyfit, l'innovativa valvola a sfera a smontaggio radiale con regolazione del serraggio delle ghiere che consente una installazione semplice e sicura per un servizio affidabile nel tempo. Questa valvola è inoltre dotata del sistema di personalizzazione Labelling System.

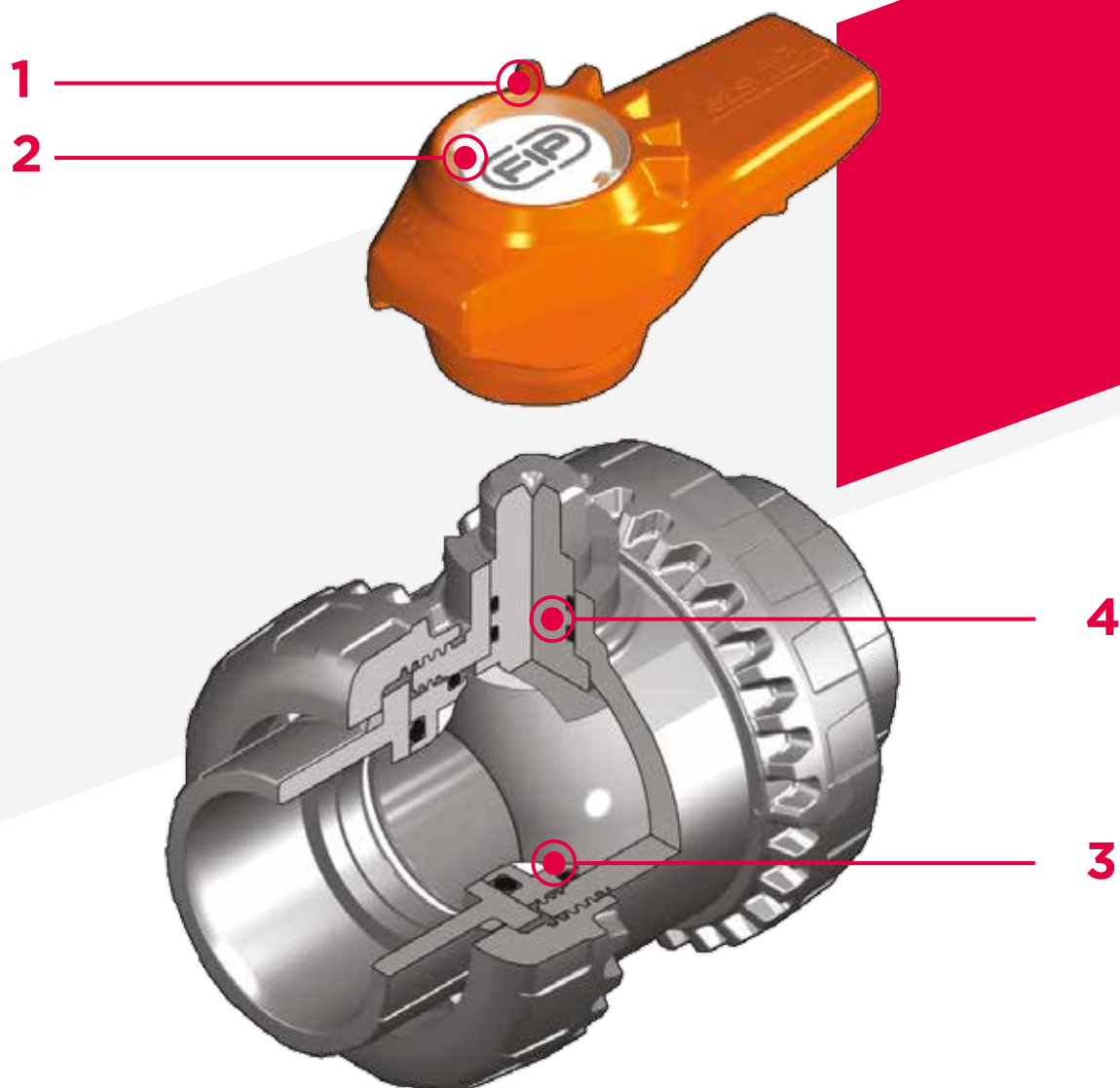


VALVOLA A SFERA A 2 VIE EASYFIT

- **Sistema brevettato Easyfit:** innovativo meccanismo basato sulla cinematica delle ruote dentate coniche che comanda la rotazione delle ghiere della valvola durante l'installazione
- Sistema di giunzione per incollaggio e per filettatura
- **Compatibilità del materiale della valvola (PVC-C) e degli elementi di tenuta** in elastomero (EPDM o FPM), con il convogliamento di acqua, acqua potabile e altre sostanze alimentari secondo le **normative vigenti**
- Facile smontaggio radiale dall'impianto e conseguente rapida sostituzione degli O-Ring e delle guarnizioni della sfera senza l'impiego di alcun attrezzo
- **Corpo valvola PN16 a smontaggio radiale (True Union)** realizzato per stampaggio ad iniezione in PVC-C e conforme alla Direttiva Europea 97/23/CE per attrezzature a pressione PED. Requisiti di prova in accordo a ISO 9393
- **Scartamento ad ingombro ridotto** secondo normative internazionali ISO 7508 serie III "short" e completa intercambiabilità con i precedenti modelli serie VX Ergo
- Possibilità di smontaggio delle tubazioni a valle con la valvola in posizione di chiusura
- **Sfera a passaggio totale** di tipo flottante ad alta finitura superficiale realizzato in centri di lavoro CNC per ottenere precise tolleranze dimensionali ed elevate finiture superficiali

Specifiche tecniche

Costruzione	Valvola a sfera a due vie Easyfit a smontaggio radiale con supporto bloccato
Gamma dimensionale	DN 10 ÷ 50
Pressione nominale	PN 16 con acqua a 20 °C
Campo di temperatura	0 °C ÷ 100 °C
Standard di accoppiamento	Incollaggio: EN ISO 15493, ASTM F 439. Accoppiabili con tubi secondo EN ISO 15493, ASTM F 441 Filettatura: ISO 228-1, DIN 2999, ASTM F437
Riferimenti normativi	Criteri Costruttivi: EN ISO 16135, EN ISO 15493 Metodi e requisiti dei test: ISO 9393 Criteri di installazione: DVS 2204, DVS 2221, UNI 11242
Materiale valvola	PVC-C
Materiali tenuta	EPDM, FPM (O-Ring di dimensioni standard); PTFE (guarnizioni di tenuta della sfera)
Opzioni di comando	Comando manuale



1 Maniglia ergonomica multifunzione Easyfit bipozionabile con **comando per registrazione del serraggio delle ghiera** e utilizzabile come chiave per la **regolazione del supporto delle guarnizioni di tenuta della sfera**. L'uso della maniglia è particolarmente indicato per operazioni di **manutenzione** ove si operi in **spazi limitati** e di difficile accessibilità

2 Sistema di personalizzazione Labelling System: **modulo LCE integrato** sulla maniglia composto da tappo di protezione trasparente e piastrina porta etichetta personalizzabile tramite il set LSE (disponibile come accessorio). La possibilità di personalizzazione consente di **identificare la valvola sull'impianto** in funzione di specifiche esigenze

3 Sistema di tenuta in PTFE con **supporto bloccato** regolabile tramite la maniglia multifunzione Easyfit o tramite il kit di regolazione Easytorque (disponibile come accessorio)

4 **Stelo di manovra** ad elevata finitura superficiale con **doppia tenuta O-Ring**, realizzato in centri di lavoro CNC per ottenere precise tolleranze dimensionali ed elevate finiture superficiali

DATI TECNICI

VARIAZIONE DELLA PRESSIONE IN FUNZIONE DELLA TEMPERATURA

Per acqua o fluidi non pericolosi nei confronti dei quali il materiale è classificato CHIMICAMENTE RESISTENTE. In altri casi è richiesta un'adeguata diminuzione della pressione nominale PN (25 anni con fattore sicurezza).

Nota: Per l'impiego del PVC-C con temperature di esercizio superiori a 90°, si consiglia di contattare il servizio tecnico.

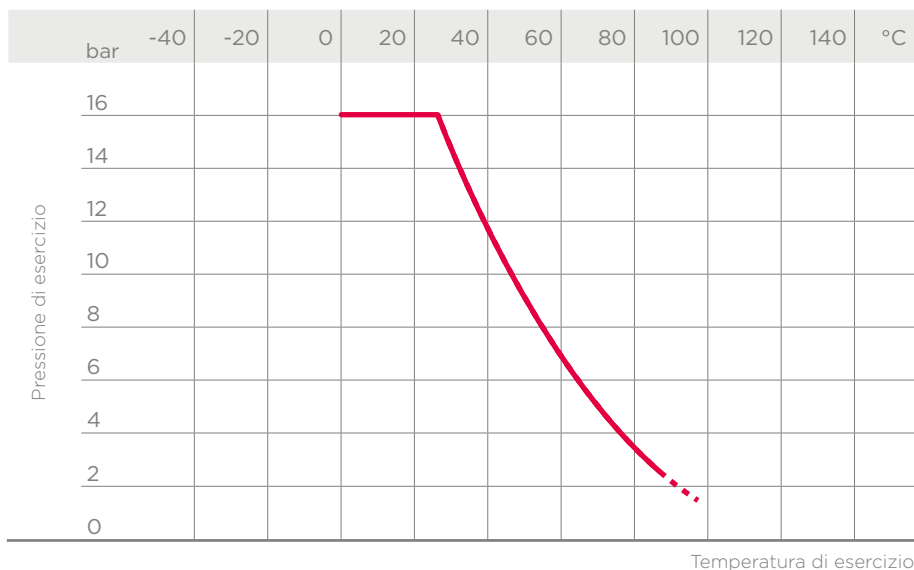
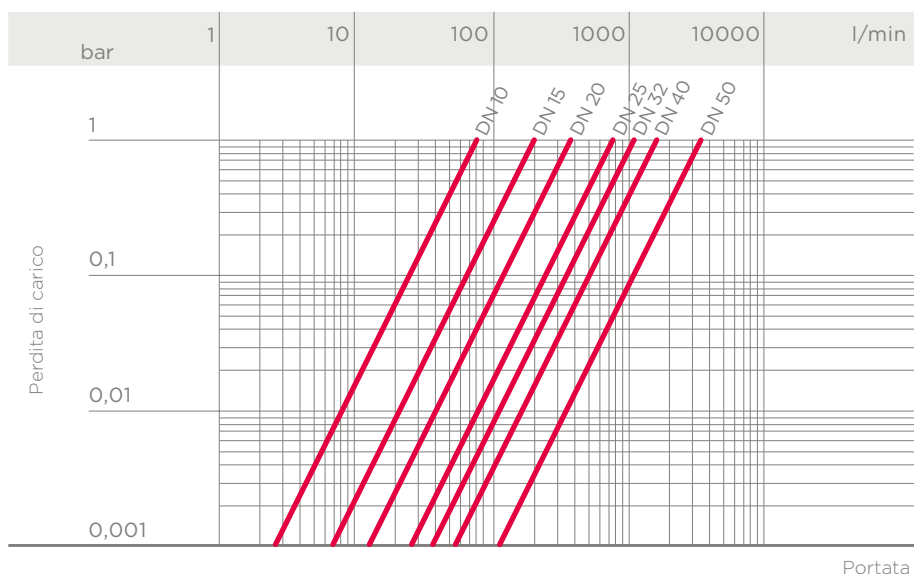


DIAGRAMMA DELLE PERDITE DI CARICO



COEFFICIENTE DI FLUSSO K_v100

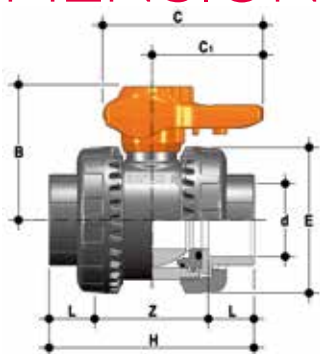
Per coefficiente di flusso K_v100 si intende la portata Q in litri al minuto di acqua a 20°C che genera una perdita di carico $\Delta p = 1$ bar per una determinata posizione della valvola.

I valori K_v100 indicati in tabella si intendono per valvola completamente aperta.

DN	10	15	20	25	32	40	50
K_v100 l/min	80	200	385	770	1100	1750	3400

I dati del presente prospetto sono forniti in buona fede. La FIP non si assume alcuna responsabilità su quei dati non direttamente derivati da norme internazionali. La FIP si riserva di apportarvi qualsiasi modifica. L'installazione e la manutenzione del prodotto deve essere eseguita da personale qualificato.

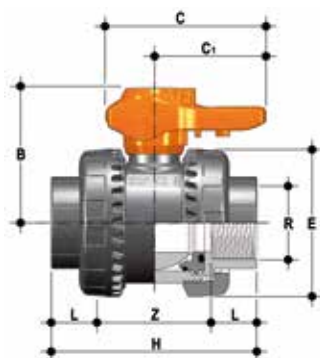
DIMENSIONI



VXEIC

Valvola a sfera a due vie Easyfit con attacchi femmina per incollaggio, serie metrica

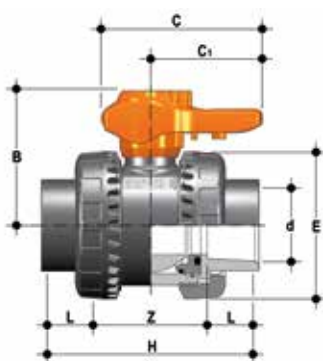
d	DN	PN	B	C	C ₁	E	H	L	Z	g	Codice EPDM	Codice FPM
16	20	16	49	64	20	54	82	16	50	180	VXEIC016E	VXEIC016F
20	15	16	49	64	20	54	82	16	50	175	VXEIC020E	VXEIC020F
25	20	16	62	78	23	63	91	19	53	260	VXEIC025E	VXEIC025F
32	25	16	71	87	27	72	103	22	59	365	VXEIC032E	VXEIC032F
40	32	16	82	102	30	85	120	26	68	565	VXEIC040E	VXEIC040F
50	40	16	92	109	33	100	139	31	77	795	VXEIC050E	VXEIC050F
63	50	16	110	133	39	118	174	38	98	1325	VXEIC063E	VXEIC063F



VXEFC

Valvola a sfera a due vie Easyfit con attacchi femmina, filettatura cilindrica gas

R	DN	PN	B	C	C ₁	E	H	L	Z	g	Codice EPDM	Codice FPM
1/2"	15	16	49	64	20	54	90	17,8	54,4	175	VXEFC012E	VXEFC012F
3/4"	20	16	62	64	23	63	93	18	57	260	VXEFC034E	VXEFC034F
1"	25	16	71	78	27	72	110	22,6	64,8	365	VXEFC100E	VXEFC100F
1" 1/4	32	16	82	87	30	85	127	25,1	76,8	565	VXEFC114E	VXEFC114F
1" 1/2	40	16	92	102	33	100	131	24,7	81,6	795	VXEFC112E	VXEFC112F
2"	50	16	110	109	39	118	161	29,6	101,8	1325	VXEFC200E	VXEFC200F



VXEAC

Valvola a sfera a due vie Easyfit con attacchi femmina per incollaggio, serie ASTM

d	DN	PN	B	C	C ₁	E	H	L	Z	g	Codice EPDM	Codice FPM
1/2"	15	16	49	64	20	54	96	22,5	22,5	175	VXEAC012E	VXEAC012F
3/4"	20	16	62	78	23	63	105	25,5	25,5	260	VXEAC034E	VXEAC034F
1"	25	16	71	87	27	72	117	28,7	28,7	365	VXEAC100E	VXEAC100F
1" 1/4	32	16	82	102	30	85	136	32	32	565	VXEAC114E	VXEAC114F
1" 1/2	40	16	92	109	33	100	147	35	35	795	VXEAC112E	VXEAC112F
2"	50	16	110	133	39	118	174	38,2	38,2	1325	VXEAC200E	VXEAC200F

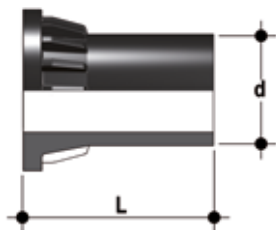


VXENC

Valvola a sfera a due vie Easyfit con attacchi femmina, filettatura NPT

R	DN	PN	B	C	C ₁	E	H	L	Z	g	Codice EPDM	Codice FPM
1/2"	15	16	49	64	20	54	90	17,8	54,4	175	VXENC012E	VXENC012F
3/4"	20	16	62	78	23	63	93	18	57	260	VXENC034E	VXENC034F
1"	25	16	71	87	27	72	110	22,6	64,8	365	VXENC100E	VXENC100F
1" 1/4	32	16	82	102	30	85	127	25,1	76,8	565	VXENC114E	VXENC114F
1" 1/2	40	16	92	109	33	100	131	24,7	81,6	795	VXENC112E	VXENC112F
2"	50	16	110	133	39	118	161	29,6	101,8	1325	VXENC200E	VXENC200F

ACCESSORI



CVDE

Connettori in PE100 codolo lungo, per giunzioni con raccordi elettrosaldabili o testa a testa

d	DN	PN	L	SDR	Codice
20	15	16	55	11	CVDE11020
25	20	16	70	11	CVDE11025
32	25	16	74	11	CVDE11032
40	32	16	78	11	CVDE11040
52	40	16	84	11	CVDE11050
63	50	16	91	11	CVDE11063



KIT EASYTORQUE

Kit per la regolazione del serraggio delle ghiera e del supporto delle tenute della sfera per valvole Easyfit DN 10÷50

d	DN	Coppie di serraggio ghiera*	Coppie di serraggio supporto*	Codice
3/8"-1/2"	10-15	5 N m - 3,69 Lbf ft	3 N m - 2,21 Lbf ft	KET01
3/4"	20	5 N m - 3,69 Lbf ft	3 N m - 2,21 Lbf ft	KET01
1"	25	6 N m - 4,43 Lbf ft	4 N m - 2,95 Lbf ft	KET01
1" 1/4	32	7 N m - 5,16 Lbf ft	4 N m - 2,95 Lbf ft	KET01
1" 1/2	40	8 N m - 5,90 Lbf ft	5 N m - 3,69 Lbf ft	KET01
2"	50	10 N m - 7,38 Lbf ft	6 N m - 4,43 Lbf ft	KET01

*calcolate in condizioni di installazione ideali.



LCE

Tappo di protezione trasparente con piastrina porta etichetta

d	DN	Codice
16	10	LCE020
20	15	LCE020
25	20	LCE025
32	25	LCE032
40	32	LCE040
50	40	LCE050
63	50	LCE063



LSE

Set di personalizzazione e stampa etichette per maniglia Easyfit composto da fogli di adesivi prefustellati e dal software per la creazione guidata delle etichette

d	DN	Codice
16	10	LSE020
20	15	LSE020
25	20	LSE025
32	25	LSE032
40	32	LSE040
50	40	LSE050
63	50	LSE063

PERSONALIZZAZIONE

La valvola VXE DN 10÷50 Easyfit è dotata del sistema di etichettatura Labelling System. Questo sistema consente la realizzazione in proprio di speciali etichette da inserire nella maniglia. Si rende così estremamente semplice applicare alle valvole marchi aziendali, numeri seriali di identificazione o indicazioni di servizio come, per esempio, la funzione della valvola all'interno dell'impianto, il fluido trasportato ma anche specifiche informazioni per il servizio alla clientela, quali il nome del cliente o data e il luogo in cui è stata effettuata l'installazione.

L'apposito modulo LCE è fornito di serie ed è composto da un tappo di PVC rigido trasparente (A) resistente all'acqua e da una piastrina porta etichetta bianca (B) dello stesso materiale, su un lato della quale è riportato il marchio FIP (fig. 1).

La piastrina, inserita all'interno del tappo, può essere rimossa e, una volta capovolta, utilizzata per essere personalizzata tramite applicazione di etichette stampate con il software fornito con il set LSE.

Per applicare alla valvola l'etichetta procedere come segue:

- 1) Estrarre la maniglia dal corpo valvola ed estrarre il tappo trasparente dalla stessa.
- 2) Estrarre la piastrina porta etichetta dal tappo trasparente (fig. 2).
- 3) Applicare l'etichetta adesiva sulla piastrina porta etichetta in modo da allineare i profili rispettando la posizione della linguetta.
- 4) Reinscrivere la piastrina porta etichetta nel tappo trasparente in modo che l'etichetta risulti protetta dagli agenti atmosferici.
- 5) Applicare il tappo trasparente sulla maniglia facendo combaciare i due incastri (uno stretto e uno largo) con i rispettivi alloggiamenti (fig. 3).

Fig. 1



Fig. 2

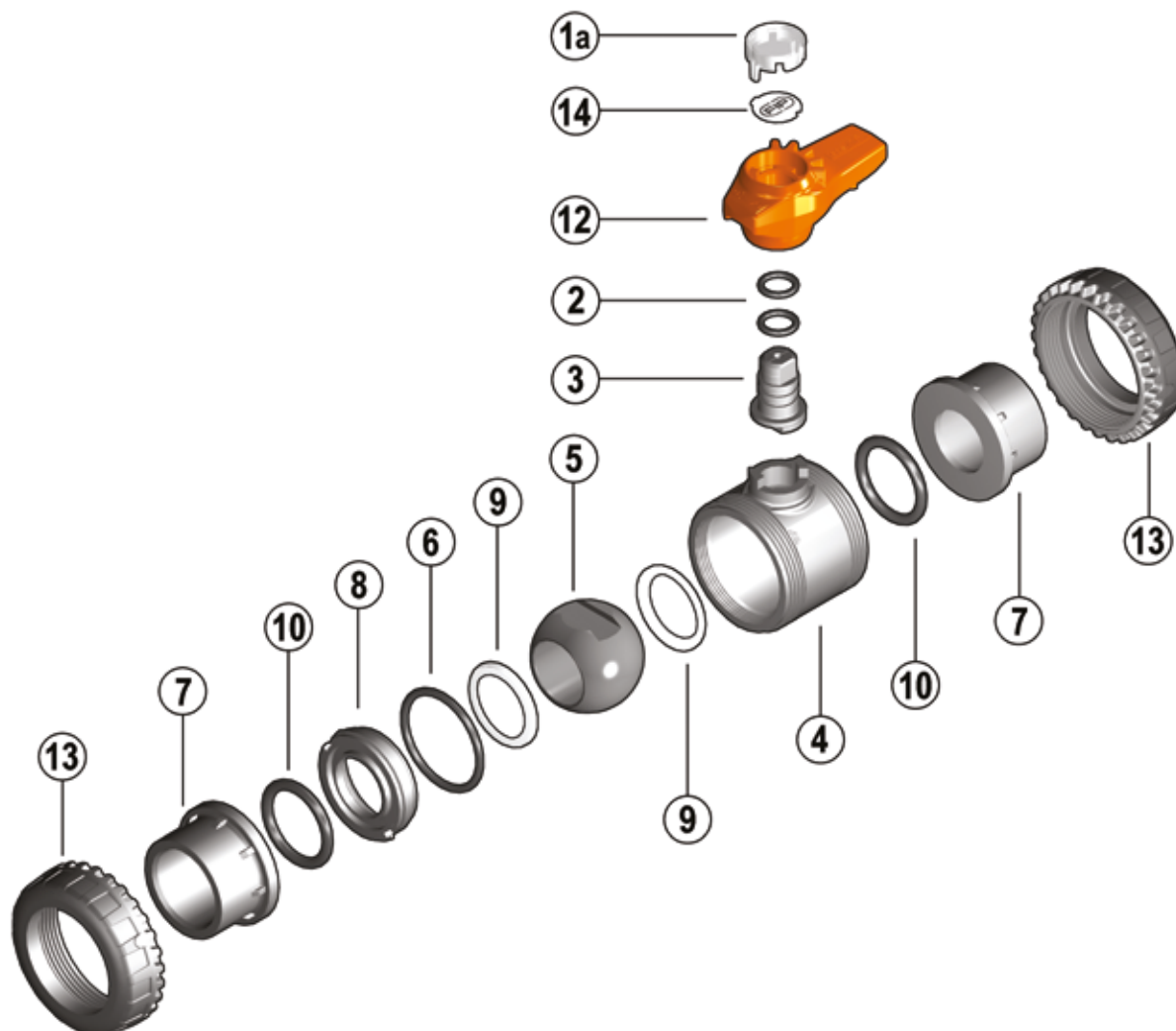


Fig. 3



COMPONENTI

ESPLOSO



1a · Tappo di protezione trasparente (PVC - 1)

2 · O-Ring asta comando (EPDM o FPM - 2)*

3 · Asta comando (PVC-C - 1)

4 · Cassa (PVC-C - 1)

5 · Sfera (PVC-C - 1)

6 · O-Ring di tenuta radiale (EPDM o FPM - 1)*

7 · Manicotto (PVC-C - 2)

8 · Supporto della guarnizione della sfera (PVC-C - 1)

9 · Guarnizione di tenuta della sfera (PTFE - 2)*

10 · O-Ring di tenuta di testa (EPDM o FPM - 2)*

12 · Maniglia (HIPVC - 1)

13 · Ghiera (PVC-C - 2)

14 · Piastrina porta etichetta (PVC - 1)

* Parti di ricambio

Tra parentesi è indicato il materiale del componente e la quantità fornita

SMONTAGGIO

- 1) Isolare la valvola dalla linea (togliere la pressione e svuotare la tubazione).
- 2) Svitare completamente le ghiera (13) dal corpo valvola e sfilare lateralmente la cassa (fig. 4-5).
Per fare questa operazione è consigliabile sfruttare il meccanismo Easyfit impiegando la maniglia come attrezzo (fig. 8-9).
- 3) Prima di smontare la valvola occorre drenare eventuali residui di liquido rimasti all'interno aprendo a 45° la valvola in posizione verticale.
- 4) Dopo aver portato la valvola in posizione di chiusura, rimuovere la maniglia (12) (fig. 6) e introdurre la due sporgenze presenti nel lato inferiore rispettivamente in uno dei due incastri e nel foro di passaggio stesso del supporto (8), estraendolo con una rotazione antioraria (fig. 7).
- 5) Premere sulla sfera da lato opposto alla scritta "REGOLARE", avendo cura di non rigarla, fino a che non si ottiene la fuoriuscita della guarnizione del supporto (9), quindi estrarre la sfera (5).
- 6) Premere sull'asta comando (3) verso l'interno fino ad estrarla dalla cassa.
- 7) Rimuovere gli O-Ring (2, 6, 10) e le guarnizioni di tenuta della sfera (9) estraendoli dalla loro sedi, come da esploso.

MONTAGGIO

- 1) Tutti gli O-Ring (2, 6, 10) vanno inseriti nelle loro sedi, come da esploso.
- 2) Inserire l'asta comando (3) dall'interno della cassa (4).
- 3) Inserire le guarnizioni di tenuta della sfera (9) nelle apposite sedi della cassa (4) e del supporto (8).
- 4) Inserire la sfera (5) e ruotarla in posizione di chiusura.
- 5) Inserire nella cassa il supporto (8) e avvitare in senso orario servendosi della maniglia (12) fino a battuta.
- 6) Posizionare la valvola tra i manicotti (7) e serrare le ghiera (13) in senso orario sempre servendosi della maniglia multifunzione Easyfit, avendo cura che gli O-Ring di tenuta di testa (10) non fuoriescano dalle sedi.
- 7) Posizionare la maniglia (12) sull'asta comando (3).



Nota: è consigliabile nelle operazioni di montaggio, lubrificare le guarnizioni in gomma. A tale proposito si ricorda la non idoneità all'uso degli olii minerali, che sono aggressivi per la gomma EPDM.

Fig. 4



Fig. 5



Fig. 6



Fig. 7



INSTALLAZIONE

Prima di procedere all'installazione seguire attentamente le istruzioni di montaggio:

- 1) Verificare che le tubazioni a cui deve essere collegata la valvola siano allineate in modo da evitare sforzi meccanici sulle connessioni filettate della stessa.
- 2) Svitare le ghiera dal corpo valvola (4) e inserirle sui tratti di tubo.
- 3) Procedere all'incollaggio o avvitamento dei manicotti (7) sui tratti di tubo.
- 4) Posizionare il corpo valvola fra i manicotti (fig. 5).
Attenzione: qualora sia previsto un collaudo ad alta pressione posizionare sempre la cassa con la scritta "REGOLARE" a monte rispetto alla direzione del fluido.
- 5) Imboccare le ghiera sul corpo valvola e serrarle manualmente in senso orario fino a percepire una resistenza alla rotazione; non utilizzare chiavi o altri utensili che possano danneggiare la superficie delle ghiera.
- 6) Estrarre la maniglia (12) dal corpo valvola ed estrarre il tappo trasparente (1a) dalla stessa.
- 7) Capovolgere la maniglia ed inserirla sull'asta comando della valvola in modo da far combaciare la dentatura (A) della maniglia sulla dentatura (B) della ghiera (fig. 8-9).
- 8) Ruotare la maniglia in senso anti-orario per serrare completamente la ghiera. Sulla maniglia è indicato il senso di rotazione per serrare (TIGHTEN) e per allentare

(UNTIGHTEN) le ghiera (fig. 10). Generalmente, se non vi sono disassamenti delle tubazioni, una sola rotazione è sufficiente per il corretto serraggio.

9) Ripetere il punto 7 per l'altra ghiera.

Nota: Un piccolo sforzo applicato alla maniglia sviluppa una coppia molto superiore a quella di un serraggio manuale.

E' anche possibile, attraverso il kit Easytorque (fig. 11), fornito come accessorio, effettuare il serraggio delle ghiera utilizzando una chiave dinamometrica per quantificare gli sforzi e quindi monitorare gli stress applicati alle filettature termoplastiche in accordo alle indicazioni di installazione riportate nelle istruzioni allegate al kit stesso.

10) Applicare il tappo (1a) sulla maniglia (12) facendo combaciare i due incastri (uno stretto e uno largo) con i rispettivi alloggiamenti della maniglia (fig. 3).

11) Installare nuovamente la maniglia (12) sulla asta di comando (3).

12) Se richiesto, supportare la tubazione per mezzo dei fermatubi FIP modello ZIKM con eventuali distanziali DSM.

AVVERTENZE

- In caso di utilizzo di liquidi volatili come per esempio Idrogeno Perossido (H_2O_2) o Ipoclorito di Sodio ($NaClO$) si consiglia per ragioni di sicurezza di contattare il servizio tecnico. Tali liquidi, vaporizzando, potrebbero creare pericolose sovrappressioni nella zona tra cassa e sfera.
- Non utilizzare aria compressa o altri gas per il collaudo delle linee termo-plastiche.
- Evitare sempre brusche manovre di chiusura e proteggere la valvola da manovre accidentali.

Fig. 8



Fig. 9

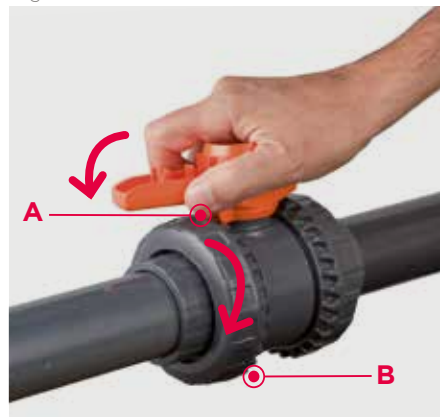


Fig. 10



Fig. 11

