



**Valvola a sfera di regolazione DUAL BLOCK®**

**Regulating ball valve DUAL BLOCK®**

**Robinet de regulation à boisseau sphérique DUAL BLOCK®**

**DUAL BLOCK® Regel-Kugelhahn**



# **VKR PVC-U DN 10÷50**



# VKR PVC-U DN 10÷50

I dati del presente prospetto sono forniti in buona fede. La FIP non si assume alcuna responsabilità su quei dati non direttamente derivati da norme internazionali. La FIP si riserva di apportarvi qualsiasi modifica.

L'installazione e la manutenzione del prodotto deve essere eseguita da personale qualificato.

The data given in this leaflet are offered in good faith. No liability can be accepted concerning technical data that are not directly covered by recognized international standards. FIP reserves the right to carry out any modification to the products shown in this leaflet.

Installation and maintenance operations should be made by professionals.

Les données contenues dans cette brochure sont fournies en bonne foi. FIP n'assume aucune responsabilité pour les données qui ne dérivent pas directement des normes internationales. FIP garde le droit d'apporter toute modification aux produits présentés dans cette brochure.

L'installation et la manutention doivent être effectuées par du personnel qualifié.

Alle Daten dieser Druckschrift wurden nach bestem Wissen angegeben, jedoch besteht keine Verbindlichkeit, sofern sie nicht direkt internationalen Normen entnommen wurden. Die Änderung von Maßen oder Ausführungen bleibt FIP vorbehalten.

Installations und Wartungsarbeiten dürfen nur von Fachleuten vorgenommen werden.

## Valvola a sfera di regolazione DUAL BLOCK®

La valvola FIP **VKR DUAL BLOCK®** combina le elevate doti di affidabilità e sicurezza tipiche della valvola a sfera full bore VKD con la nuova funzione di regolazione del flusso, precisa e ripetibile, che risponde alle più severe esigenze richieste nelle applicazioni industriali.

- Design della sfera brevettato che assicura una regolazione del flusso lineare su tutto il campo di funzionamento, a partire dai primi gradi di apertura della valvola e garantendo valori di perdita di carico estremamente ridotti
- Angolo di funzionamento di 90° (come una valvola a sfera per intercettazione di tipo tradizionale) che permette l'utilizzo di attuatori a quarto di giro di tipo standard
- Valvola adatta al convogliamento di fluidi puliti e privi di particelle in sospensione
- Maniglia dotata di piattello di indicazione della posizione con scala graduata con un dettaglio di 5° per una lettura chiara ed accurata
- Sistema brevettato DUAL BLOCK® che assicura il serraggio delle ghiera anche nel caso di condizioni di servizio gravose come, per esempio, in presenza di vibrazioni o dilatazioni termiche
- Sistema di tenuta SEAT-STOP, possibilità di micro-registrazione con apposita ghiera e sistema di bloccaggio delle spinte assiali
- Gamma dimensionale da DN10 a DN50
- Possibilità di giunzione per incollaggio, per filettatura e per flangiatura
- Resistenza a pressioni di esercizio fino a 16 bar a 20° C
- Facile smontaggio radiale dall'impianto e conseguente rapida sostituzione degli O-ring e delle guarnizioni della sfera senza l'impiego di alcun attrezzo
- Possibilità di smontaggio delle tubazioni a valle con la valvola in posizione di chiusura
- Opzioni: Versione con attuatore elettrico modulante con ingresso 4-20 mA / 0-10 V e uscita 4-20 mA / 0-10 V per il monitoraggio della posizione

Per maggiori informazioni visitare il sito: [www.fipnet.it](http://www.fipnet.it)

## DUAL BLOCK® regulating ball valve

FIP **VKR DUAL BLOCK®** valves combine typical full bore VKD ball valve reliability and safety along with a new accurate, repeatable flow regulation function which meets the most extreme requirements of industrial applications.

- The patented ball design provides linear flow regulation throughout its range of operation even when the valve is open just a few degrees and guarantees minimum pressure losses.
- 90° operating angle (like a traditional shut-off ball valve) which allows the use of standard quarter turn actuators
- Valve suitable for carrying fluids that are clean and free of suspended particles
- Handle fitted with disc showing valve position on a graduated scale of 5° for accurate, easy reading
- Patented DUAL BLOCK® system: which prevents lock nuts from slackening even under extreme operating conditions: e.g. vibration or thermal expansion
- SEAT-STOP seal system, option of making micro-adjustments with lock nuts and axial thrust locking system.
- Size range from DN 10 to DN 50
- Option of jointing by solvent welding, threaded or flanged connections.
- Maximum operating pressure - up to 16 bar at 20° C
- Valve body easily removed allowing quick replacement of O-rings and ball seats without any need for tools
- Option of disconnecting downstream pipes with the valve in the closed position
- Options: Version with electric regulating valve with 4-20 mA / 0-10 V inlet and 4-20 mA / 0-10 V outlet for monitoring the position

For further information, please visit our website: [www.fipnet.it](http://www.fipnet.it).

## Robinet de régulation à boisseau sphérique DUAL BLOCK®

Le robinet FIP **VKR DUAL BLOCK®** associe les facultés de fiabilité et de sécurité qui caractérisent le robinet à boisseau sphérique VKD avec la nouvelle fonction de régulation du débit, précis et renouvelable, qui répond aux exigences les plus sévères requises dans les applications industrielles.

- Design de la sphère breveté qui assure une régulation linéaire du débit sur tout le domaine de fonctionnement, à partir des premiers degrés d'ouverture du robinet en garantissant des valeurs de perte de charge extrêmement réduites.
- Angle de fonctionnement de 90° (comme un robinet à boisseau sphérique d'interception de type traditionnel) qui permet l'utilisation d'actionneurs quart de tour de type standard.
- Robinet adapté au transport de fluides propres et sans particules en suspension.
- Poignée dotée d'une palette d'indication de la position avec échelle graduée avec un détail de 5° pour une lecture claire et soignée.
- Système breveté DUAL BLOCK® qui assure le serrage des écrous union, même en cas de conditions de service difficiles telles que la présence de vibrations ou de dilatations thermiques.
- Système d'étanchéité SEAT-STOP, possibilité de micro-réglage avec écrou spécifique et système de blocage des poussées axiales.
- Gamme de dimension de DN10 à DN50.
- Possibilité de jonction pour collage, pour filetage aussi bien que pour bride.
- Résistance à des pressions de service allant jusqu'à 16 bars à 20° C.
- Démontage radial facile de l'installation et par conséquent remplacement rapide des O-ring et des joints de la sphère sans l'aide d'aucun outil.
- Possibilité de démontage des tuyaux en aval avec le robinet en position fermée.
- Options : Version avec actionneur électrique système modulaire avec entrée 4-20 mA / 0-10 V et sortie 4-20 mA / 0-10 V pour le monitoring de la position.

Pour plus d'informations, visiter le site : [www.fipnet.it](http://www.fipnet.it).

## DUAL BLOCK® Regel-Kugelventil

Das Ventil FIP **VKR DUAL BLOCK®** kombiniert die hervorragenden, für das Full Bore-Kugelventil VKD typischen Eigenschaften hinsichtlich Zuverlässigkeit und Sicherheit mit der neuen Funktion der präzisen und wiederholbaren Flussregelung, die auch den anspruchsvollsten Anforderungen industrieller Anwendungen gerecht wird.

- Patentiertes Kugel-Design, das eine lineare Flussregelung bei allen Betriebswerten, beginnend bei den ersten Graden der Ventilöffnung und extrem geringe Druckverlustwerte garantiert
- 90°-Betriebswinkel (wie ein Absperrventil herkömmlichen Typs), der den Einsatz von Standard-Antriebe mit Vierteldrehung gestattet
- Für saubere und keine suspendierten Partikel enthaltende Flüssigkeiten geeignetes Ventil
- Handgriff mit Positionsanzeige und Skala mit 5°-Schritten für klare und genaue Ablesungen
- Patentiertes DUAL BLOCK®-System, das die Überwurfmuttern auch bei schwersten Einsatzbedingungen wie Vibrationen oder thermischen Ausdehnungen sicher in Position hält
- SEAT-STOP-Dichtungskonzept mit Möglichkeit der Mikro-Justierung durch Überwurfmutter und Abdichtungssystem gegen Rohrleitungskräfte.
- Größen von DN10 bis DN50
- Die Verbindung kann durch Klebe-, Gewinde- oder Flanschanschluss erfolgen
- Der maximale Betriebsdruck beträgt 16 bar bei 20° C
- Der einfache radiale Ausbau der Armatur aus dem Leitungssystem gestattet den schnellen Wechsel von O-Ringen oder Kugelsitzen ohne jegliches Werkzeug
- In geschlossener Stellung des Kugelventils kann die drucklose Seite der Leitung ohne Leakage gelöst werden
- Optionen: Ausführung mit elektrisch modulierendem Stellantrieb mit Eingang 4-20 mA / 0-10 V und Ausgang 4-20 mA / 0-10 V zur Positionskontrolle

Für weitere Details besuchen Sie unsere Website: [www.fipnet.it](http://www.fipnet.it).

# VKR PVC-U DN 10÷50



## Legenda

<b>d</b>	diametro nominale esterno del tubo in mm	<b>d</b>	nominal outside diameter of the pipe in mm	<b>d</b>	diamètre extérieur nominal du tube en mm	<b>d</b>	Rohraußendurchmesser in mm
<b>DN</b>	diametro nominale interno in mm	<b>DN</b>	nominal internal diameter in mm	<b>DN</b>	diamètre intérieur nominal du tube en mm PN	<b>DN</b>	Rohrinnenweite in mm
<b>R</b>	dimensione nominale della filettatura in pollici	<b>R</b>	nominal size of threads in inches	<b>R</b>	dimension nominale de filetage en pouces	<b>R</b>	Gewinde
<b>PN</b>	pressione nominale in bar (pressione max di esercizio a 20°C in acqua)	<b>PN</b>	nominal pressure in bar (max. working pressure at 20°C - water)	<b>PN</b>	pression nominale en bar (pression de service max à 20°C- eau)	<b>PN</b>	Neendruck; höchstzulässiger Betriebsdruck in bar, bei 20° C Wasser
<b>g</b>	peso in grammi	<b>g</b>	weight in grams	<b>g</b>	poids en grammes	<b>g</b>	Gewicht in Gramm
<b>U</b>	numero dei fori	<b>U</b>	number of holes	<b>U</b>	nombre de trous	<b>U</b>	Anzahl der Schraubenlöcher
<b>SDR</b>	standard dimension ratio = d/s	<b>SDR</b>	standard dimension ratio = d/s	<b>SDR</b>	standard dimension ratio = d/s	<b>SDR</b>	Standard Dimension Ratio = d/s
<b>PVC-U</b>	cloruro di polivinile rigido	<b>PVC-U</b>	unplasticized polyvinyl chloride	<b>PVC-U</b>	polychlorure de vinyle non plastifié	<b>PVC-U</b>	Polyvinylchlorid hart
<b>HIPVC</b>	PVC alto impatto	<b>HIPVC</b>	high impact PVC	<b>HIPVC</b>	PVC haut impact	<b>HIPVC</b>	hoch Einschlag
<b>EPDM</b>	elastomero etilene propilene	<b>EPDM</b>	ethylene propylene rubber	<b>EPDM</b>	élastomère éthylène propylène	<b>EPDM</b>	Ethylenpropylen-dienelastomer
<b>FPM (FKM)</b>	fluoroelastomero	<b>FPM (FKM)</b>	vinylidene fluoride rubber	<b>FPM (FKM)</b>	fluorélastomère de vinylidène	<b>FPM (FKM)</b>	Fluorelastomer
<b>PTFE</b>	politetrafluoroetilene	<b>PTFE</b>	polytetrafluoroethylene	<b>PTFE</b>	polytétrafluoroéthylène	<b>PTFE</b>	Polytetrafluorethylen
<b>PE</b>	polietilene	<b>PE</b>	polyethylene	<b>PE</b>	polyéthylène	<b>PE</b>	Polyethylen
<b>POM</b>	resina poliacetalica	<b>POM</b>	Polyoxymethylene	<b>POM</b>	Résine Polyacetal	<b>POM</b>	Polyoxymethylen
<b>PP-GR</b>	polipropilene rinforzato fibre di vetro	<b>PP-GR</b>	polypropylene fiberglass reinforced	<b>PP-GR</b>	polypropylene renforce-fibre de verre	<b>PP-GR</b>	Polypropylen glasfaserverstärkt

# VKR PVC-U DN 10÷50

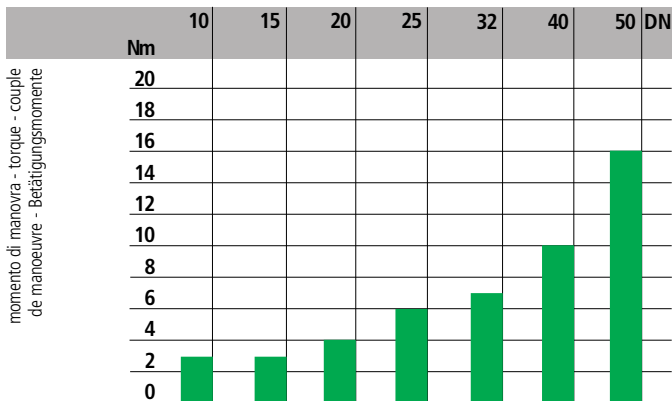
## Dati Tecnici

## Technical Data

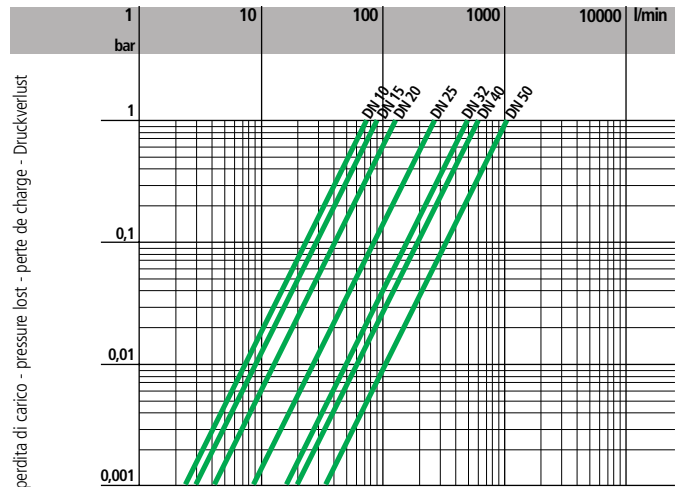
## Données Techniques

## Technische Daten

1



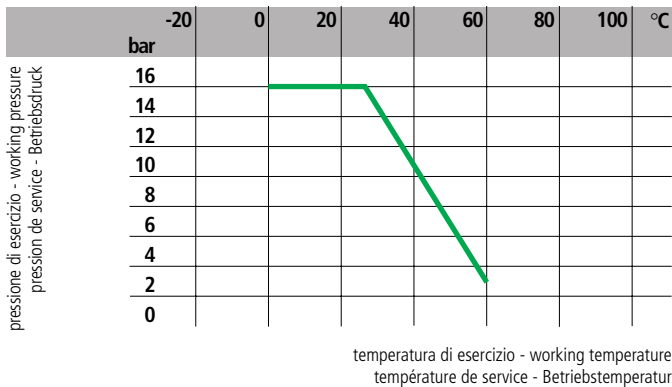
momento di manovra - torque - couple  
de manoeuvre - Betätigungsmomente



perdita di carico - pressure lost - perte de charge - Druckverlust

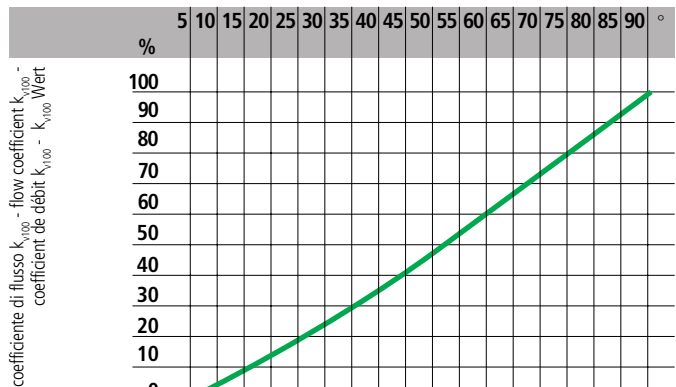
portata - flow rate - débit - Durchflußmenge

3



pressione di esercizio - working pressure  
pression de service - Betriebsdruck

temperatura di esercizio - working temperature  
température de service - Betriebstemperatur



coefficiente di flusso  $k_{v100}$  - flow coefficient  $k_{v100}$  -  
coefficient de débit  $k_{v100}$  -  $k_{v100}$  Wert

angolo di apertura - relative valve travel  
angle d'ouverture - Öffnungswinkel

5

DN	10	15	20	25	32	40	50
$k_{v100}$	83	88	135	256	478	592	1068

1

Coppia di manovra alla massima pressione di esercizio

Max torque at maximum working pressure

Couple de manoeuvre à la pression maximale de service

Betätigungsmomente bei höchstem Druck

2

Diagramma delle perdite di carico

Pressure loss chart

Table de perte de charge

Druckverlust-Diagramm

3

Variazione della pressione in funzione della temperatura per acqua o fluidi non pericolosi nei confronti dei quali il materiale è classificato CHIMICAMENTE RESISTENTE. In altri casi è richiesta un'adeguata diminuzione della pressione nominale PN (25 anni con fattore di sicurezza).

Pressure/temperature rating for water and harmless fluids to which the material is RESISTANT. In other cases a reduction of the rated PN is required (25 years with safety factor).

Variation de la pression en fonction de la température pour l'eau et les fluides non agressifs pour lequel le matériau est considéré CHIMIQUEMENT RESISTANT. Pour les autres cas une diminution du PN est nécessaire (25 années avec facteur de sécurité inclus).

Druck/Temperatur-Diagramm für Wasser und ungefährliche Medien gegen die das Material BESTÄNDIG ist. In allen anderen Fällen ist eine entsprechende Reduzierung der Druckstufe erforderlich (Unter Berücksichtigung des Sicherheitsfaktors für 25 Jahre).

4

Diagramma del coefficiente di flusso relativo. Angolo di apertura (°) /  $k_{v100}$

Relative flow chart. Relative valve travel (°) /  $k_{v100}$  (%)

Diagramme du coefficient de flux relatif. Angle de ouverture (°) /  $k_{v100}$  (%)

Durchflußdiagramm. Öffnungswinkel (°) /  $k_{v100}$  (%)

5

Coefficiente di flusso  $k_{v100}$ \*

Flow coefficient  $k_{v100}$ \*

Coefficient de débit  $k_{v100}$ \*

$k_{v100}$  - Wert\*

\*Per coefficiente di flusso  $k_{v100}$  si intende la portata Q in litri al minuto di acqua a 20°C che genera una perdita di carico  $\Delta p = 1$  bar per una determinata posizione della valvola. I valori  $k_{v100}$  indicati in tabella si intendono per valvola completamente aperta.

\* $k_{v100}$  is the number of litres per minute of water at a temperature of 20°C that will flow through the valve with  $\Delta p = 1$  bar differential pressure at a specified position. The  $k_{v100}$  values shown in the table are calculated with the valve completely open.

\* $k_{v100}$  est le nombre de litres d'eau, à une température de 20°C, qui s'écoule en une minute dans une vanne pour une position donnée avec une pression différentielle  $\Delta p$  de 1 bar. Les valeurs  $k_{v100}$  indiquées sur la table sont évaluées lorsque le robinet est entièrement ouvert.

\*Der  $k_{v100}$  - Wert nennt den Durchsatz in l/min für Wasser bei 20°C und einem  $\Delta p$  von 1 bar bei völlig geöffnetem Ventil. Die in der Tabelle angegebenen  $k_{v100}$ -Werte beziehen sich auf die vollkommen geöffnete Armatur

# VKR PVC-U DN 10÷50

## Dimensioni

FIP produce una gamma di valvole a sfera, i cui attacchi sono in accordo con le seguenti norme:

Incollaggio: EN ISO 1452, EN ISO 15493, BS 4346/1, DIN 8063, NF T54-028, ASTM D 2467, JIS K 6743, accoppiabili con tubi secondo EN ISO 1452, EN ISO 15493, DIN 8062, NF T54-016, ASTM D 1785, JIS K 6741. Filettatura: ISO 228-1, DIN 2999, ASTM D 2464, JIS B 0203.

Flangiatura: ISO 7005-1, EN ISO 1452, EN ISO 15493, EN 558-1, DIN 2501, ANSI B.16.5 cl. 150, JIS B 2220.

## Dimensions

FIP have produced a complete range of ball valves whose couplings comply with the following standards:

Solvent welding: EN ISO 1452, EN ISO 15493, BS 4346/1, DIN 8063, NF T54-028, ASTM D 2467, JIS K 6743, coupling to pipes complying with EN ISO 1452, EN ISO 15493, DIN 8062, NF T54-016, ASTM D 1785, JIS K 6741.

Threaded couplings ISO 228-1, DIN 2999, ASTM D 2464, JIS B 0203.

Flanged couplings: ISO 7005-1, EN ISO 1452, EN ISO 15493, EN 558-1, DIN 2501, ANSI B.16.5 cl. 150, JIS B 2220.

## Dimensions

FIP a réalisé une gamme complète de robinets à tournant sphérique dont les embouts sont conformes aux normes suivantes:

Encollage: EN ISO 1452, EN ISO 15493, BS 4346/1, DIN 8063, NF T54-028, ASTM D 2467, JIS K 6743, assemblés avec des tubes selon EN ISO 1452, EN ISO 15493, DIN 8062, NF T54-016, ASTM D 1785, JIS K 6741.

Filetage: ISO 228-1, DIN 2999, ASTM D 2464, JIS B 0203.

Brides: ISO 7005-1, EN ISO 1452, EN ISO 15493, EN 558-1, DIN 2501, ANSI B.16.5 cl. 150, JIS B 2220.

## Größen

Die Anschlüsse der von FIP angebotenen Kugelhahnreihe entsprechen den folgenden Normen:

Klebeanschluß: EN ISO 1452, EN ISO 15493, BS 4346/1, DIN 8063, NF T54-028, ASTM D 2467, JIS K 6743, für Rohre nach EN ISO 1452, EN ISO 15493, DIN 8062, NF T54-016, ASTM D 1785, JIS K 6741.

Gewindeverbindung: ISO 228-1, DIN 2999, ASTM D 2464, JIS B 0203.

Flanschanschluß: ISO 7005-1, EN ISO 1452, EN ISO 15493, EN 558-1, DIN 2501, ANSI B.16.5 cl. 150, JIS B 2220.

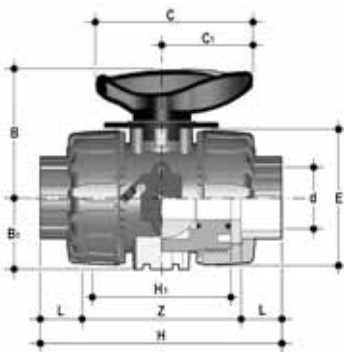
## VKRIV

Valvola a sfera di regolazione DUAL BLOCK® con attacchi femmina metrici

DUAL BLOCK® regulating ball valve with metric series plain female ends

Robinet de regulation a boisseau spherique DUAL BLOCK® avec embouts femelles série métrique

DUAL BLOCK®-Regel-Kugelhahn mit Muffe nach ISO



d	DN	PN	B	B <sub>1</sub>	C	C <sub>1</sub>	E	H <sub>1</sub>	L	Z	H	g
16	10	16	54	29	67	40	54	65	14	75	103	215
20	15	16	54	29	67	40	54	65	16	71	103	205
25	20	16	65	34,5	85	49	65	70	19	77	115	330
32	25	16	69,5	39	85	49	73	78	22	84	128	438
40	32	16	82,5	46	108	64	86	88	26	94	146	693
50	40	16	89	52	108	64	98	93	31	102	164	925
63	50	16	108	62	134	76	122	111	38	123	199	1577

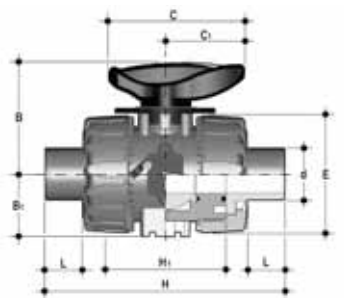
## VKRDV

Valvola a sfera di regolazione DUAL BLOCK® con attacchi maschio, serie metrica

DUAL BLOCK® regulating ball valve with metric series plain male ends

Robinet de regulation a boisseau spherique DUAL BLOCK® avec embouts mâle, série métrique

2-WEGE Regel-Kugelventil DUAL BLOCK® mit Stutze nach ISO



d	DN	PN	B	B <sub>1</sub>	C	C <sub>1</sub>	E	H <sub>1</sub>	H	L	g
16	10	16	54	29	67	40	54	65	149	14	215
20	15	16	54	29	67	40	54	65	124	16	220
25	20	16	65	34,5	85	49	65	70	144	19	340
32	25	16	69,5	39	85	49	73	78	154	22	443
40	32	16	82,5	46	108	64	86	88	174	26	693
50	40	16	89	52	108	64	98	93	194	31	945
63	50	16	108	62	134	76	122	111	224	38	1607

# VKR PVC-U DN 10÷50

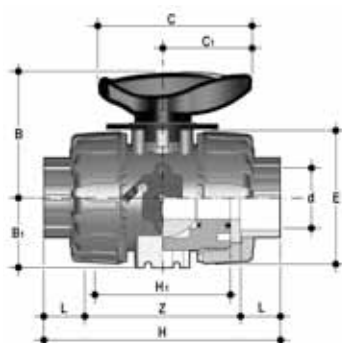
## VKRLV

Valvola a sfera di regolazione DUAL BLOCK® con attacchi femmina BS

DUAL BLOCK® regulating ball valve with BS series plain female ends

Robinet de regulation a boisseau spherique DUAL BLOCK® avec embouts femelles série BS

DUAL BLOCK®-Regel-Kugelhahn mit Muffe nach BS



d	DN	PN	B	B <sub>1</sub>	C	C <sub>1</sub>	E	H	H <sub>1</sub>	L	Z	g
3/8"	10	16	54	29	67	40	54	103	65	14,5	74	210
1/2"	15	16	54	29	67	40	54	103	65	16,5	70	205
3/4"	20	16	65	34,5	85	49	65	115	70	19	77	335
1"	25	16	69,5	39	85	49	73	128	78	22,5	83	433
1 1/4"	32	16	82,5	46	108	64	86	146	88	26	94	703
1 1/2"	40	16	89	52	108	64	98	164	93	30	104	925
2"	50	16	108	62	134	76	122	199	111	36	127	1647

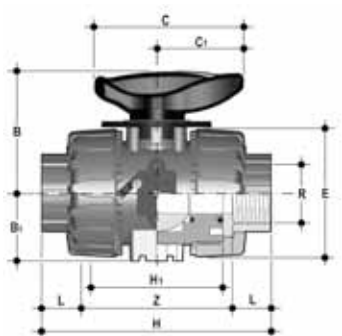
## VKRFV

Valvola a sfera di regolazione DUAL BLOCK® con attacchi femmina filettatura cilindrica gas

DUAL BLOCK® regulating ball valve with BS parallel threaded female ends

Robinet de regulation a boisseau spherique DUAL BLOCK® avec embouts femelles taraudé BS

DUAL BLOCK®-Regel-Kugelhahn mit Gewindemuffen nach BS



R	DN	PN	B	B <sub>1</sub>	C	C <sub>1</sub>	E	H	H <sub>1</sub>	L	Z	g
3/8"	10	16	54	29	67	40	54	103	65	12	80	215
1/2"	15	16	54	29	67	40	54	110	65	15	80	210
3/4"	20	16	65	34,5	85	49	65	116	70	16	83	335
1"	25	16	69,5	39	85	49	73	134	78	19	96	448
1 1/4"	32	16	82,5	46	108	64	86	153	88	21	110	678
1 1/2"	40	16	89	52	108	64	98	156	93	21	113	955
2"	50	16	108	62	134	76	122	186	111	26	135	1667

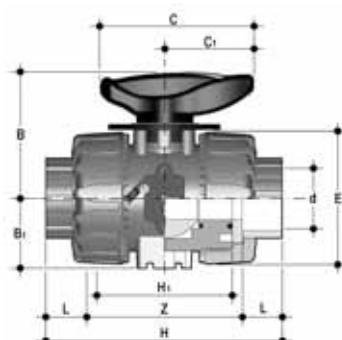
## VKRAV

Valvola a sfera di regolazione DUAL BLOCK® con attacchi femmina, serie ASTM

DUAL BLOCK® regulating ball valve with ASTM series plain female ends

Robinet de regulation a boisseau spherique DUAL BLOCK® avec embouts femelles, série ASTM

DUAL BLOCK®-Regel-Kugelhahn mit Muffe nach ASTM



d	DN	PN	B	B <sub>1</sub>	C	C <sub>1</sub>	E	H	H <sub>1</sub>	L	Z	g
3/8"	10	16	54	29	67	40	54	117	65	19,5	78	230
1/2"	15	16	54	29	67	40	54	117	65	22,5	72	215
3/4"	20	16	65	34,5	85	49	65	129	70	25,5	78	345
1"	25	16	69,5	39	85	49	73	142	78	28,7	84,6	448
1 1/4"	32	16	82,5	46	108	64	86	162	88	32	98	718
1 1/2"	40	16	89	52	108	64	98	172	93	35	102	975
2"	50	16	108	62	134	76	122	199	111	38,2	122,6	1712

# VKR PVC-U DN 10÷50

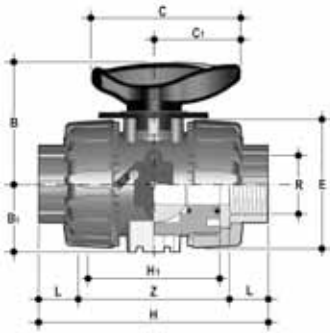
## VKRVV

Valvola a sfera di regolazione DUAL BLOCK® con attacchi femmina filettatura NPT

DUAL BLOCK® regulating ball valve with NPT threaded female ends

Robinet de regulation a boisseau spherique DUAL BLOCK® avec embouts femelles taraudé NPT

DUAL BLOCK®-Regel-Kugelhahn mit Gewindemuffen nach NPT



R	DN	PN	B	B <sub>1</sub>	C	C <sub>1</sub>	E	H <sub>1</sub>	L	Z	H	g
3/8"	10	16	54	29	67	40	54	65	13,7	75,6	103	215
1/2"	15	16	54	29	67	40	54	65	17,8	75,4	111	210
3/4"	20	16	65	34,5	85	49	65	70	18	81	117	335
1"	25	16	69,5	39	85	49	73	78	22,6	89,8	135	448
1 1/4"	32	16	82,5	46	108	64	86	88	25,1	102,8	153	678
1 1/2"	40	16	89	52	108	64	98	93	24,7	106,6	156	955
2"	50	16	108	62	134	76	122	111	29,6	126,8	186	1667

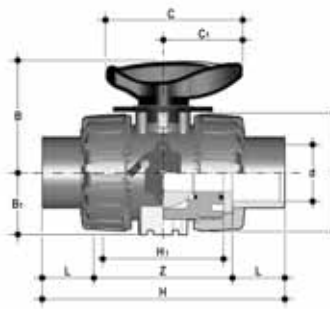
## VKRJV

Valvola a sfera di regolazione DUAL BLOCK® con attacchi femmina JIS

DUAL BLOCK® regulating ball valve with JIS series plain female ends

Robinet de regulation a boisseau spherique DUAL BLOCK® avec embouts femelles série JIS

DUAL BLOCK®-Regel-Kugelhahn mit Muffe nach JIS



d	DN	PN	B	B <sub>1</sub>	C	C <sub>1</sub>	E	H	H <sub>1</sub>	L	Z	g
1/2"	15	16	54	29	67	40	54	131	65	30	71	225
3/4"	20	16	65	34,5	85	49	65	147	70	35	77	335
1"	25	16	69,5	39	85	49	73	164	78	40	84	448
1 1/4"	32	16	82,5	46	108	64	86	182	88	44	94	728
1 1/2"	40	16	89	52	108	64	98	212	93	55	102	1015
2"	50	16	108	62	134	76	122	248	111	63	122	1727

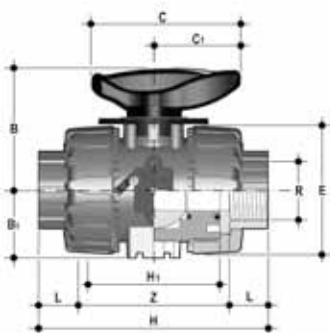
## VKRGV

Valvola a sfera di regolazione DUAL BLOCK® con attacchi femmina filettatura JIS

DUAL BLOCK® regulating ball valve with JIS threaded female ends

Robinet de regulation a boisseau spherique DUAL BLOCK® avec embouts femelles taraudé JIS

DUAL BLOCK®-Regel-Kugelhahn mit Gewindemuffen nach JIS



R	DN	PN	B	B <sub>1</sub>	C	C <sub>1</sub>	E	H	H <sub>1</sub>	L	Z	g
1/2"	15	16	54	29	67	40	54	103	65	16	71	210
3/4"	20	16	65	34,5	85	49	65	115	70	19	77	330
1"	25	16	69,5	39	85	49	73	128	78	22	84	438
1 1/4"	32	16	82,5	46	108	64	86	146	88	25	96	678
1 1/2"	40	16	89	52	108	64	98	164	93	26	112	975
2"	50	16	108	62	134	76	122	199	111	31	137	1627



# VKR PVC-U DN 10÷50

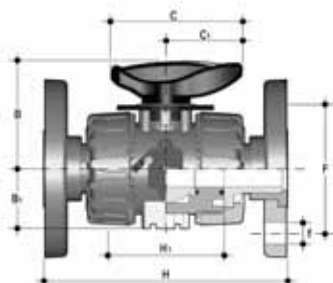
## VKROV

Valvola a sfera di regolazione DUAL BLOCK® con flange fisse foratura EN/ISO/DIN PN10/16.  
Scartamento secondo EN 558-1

DUAL BLOCK® regulating ball valve with fixed flanges EN/ISO/DIN PN10/16.  
Face to face according EN 558-1

Robinet de regulation a boisseau spherique DUAL BLOCK® avec brides fixes EN/ISO/DIN PN10/16.  
Longueur hors-tout EN 558-1

DUAL BLOCK®-Regel-Kugelhahn mit Festflanschen EN/ISO/DIN PN10/16  
Baulänge nach EN 558-1



d	DN	PN	B	B <sub>1</sub>	C	C <sub>1</sub>	F	H	H <sub>1</sub>	U	f	Sp	g
20	15	16	54	29	67	40	65	130	65	4	14	11	375
25	20	16	65	34,5	85	49	75	150	70	4	14	14	590
32	25	16	69,5	39	85	49	85	160	78	4	14	14	713
40	32	16	82,5	46	108	64	100	180	88	4	18	14	1108
50	40	16	89	52	108	64	110	200	93	4	18	16	1485
63	50	16	108	62	134	76	125	230	111	4	18	16	2347

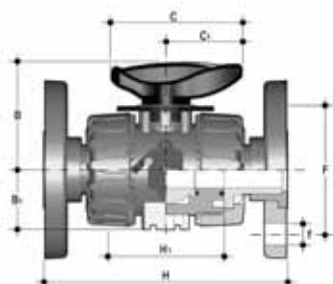
## VKROAV

Valvola a sfera di regolazione DUAL BLOCK® con flange fisse foratura ANSI B16.5 cl.150 #FF

DUAL BLOCK® regulating ball valve with ANSI B16.5 cl.150 #FF fixed flanges.

Robinet de regulation a boisseau spherique DUAL BLOCK® avec brides fixes ANSI B16.5 cl.150 #FF.

DUAL BLOCK®-Regel-Kugelhahn mit Festflanschen, nach ANSI B16.5 cl.150 #FF.



d	DN	PN	B	B <sub>1</sub>	C	C <sub>1</sub>	F	H	H <sub>1</sub>	U	f	Sp	g
1/2"	15	16	54	29	67	40	60,3	143	65	4	15,9	11	460
3/4"	20	16	65	34,5	85	49	69,9	172	70	4	15,9	14	632
1"	25	16	69,5	39	85	49	79,4	187	78	4	15,9	14	853
1 1/4"	32	16	82,5	46	108	64	88,9	190	88	4	15,9	14	1313
1 1/2"	40	16	89	52	108	64	98,4	212	93	4	15,9	16	1669
2"	50	16	108	62	134	76	120,7	234	111	4	19,1	16	2577

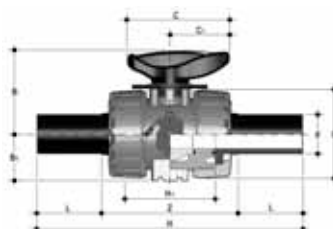
## VKRBEV

Valvola a sfera di regolazione DUAL BLOCK® con connettori maschio in PE100 SDR 11 per saldatura testa a testa o per elettrofusione (CVDE)

DUAL BLOCK® regulating ball valve with PE100 SDR 11 metric series long spigot ends for butt fusion or electrofusion (CVDE)

Robinet de regulation a boisseau spherique DUAL BLOCK® avec embouts males en PE100 SDR 11 pour soudure par électrofusion ou bout-à-bout (CVDE)

DUAL BLOCK®-Regel-Kugelhahn mit Anschlußteile mit langem Stutzen aus PE100 zur Heizwendelmuffen- oder Heizelementstumpf-Shweißung SDR11 (CVDE)



d	DN	PN	B	B <sub>1</sub>	C	C <sub>1</sub>	E	H	H <sub>1</sub>	L	Z	g
20	15	16	54	29	67	40	54	175	65	41	94	220
25	20	16	65	34,5	85	49	65	210	70	52	106	340
32	25	16	69,5	39	85	49	73	226	78	55	117	443
40	32	16	82,5	46	108	64	86	243	88	56	131	693
50	40	16	89	52	108	64	98	261	93	58	145	945
63	50	16	108	62	134	76	122	293	111	66	161	1607

# VKR PVC-U DN 10÷50

## Accessori

## Accessories

## Accessoires

## Zubehör

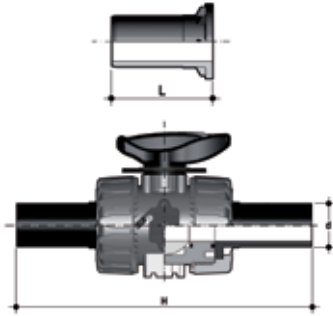
### CVDE (VKRBEV)

CONNETTORI IN PE100  
codolo lungo, per giunzioni con ma-  
nicotti elettrici o testa a testa SDR 11

END CONNECTOR IN PE100  
long spigot, for electrofusion or butt  
welding SDR 11

EMBOUTS MALES EN PE100  
pour souder par électrofusion ou  
bout-à-bout SDR 11

ANSCHLUßTEILE MIT LANGEM  
STÜTZEN AUS PE100 zum Stumpf  
und Elektromuffenschweißen  
SDR11



d	DN	L	H	Codice/Part number Code/Artikelnummer
20	15	55	175	CVDE11020
25	20	70	210	CVDE11025
32	25	74	226	CVDE11032
40	32	78	243	CVDE11040
50	40	84	261	CVDE11050
63	50	91	293	CVDE11063

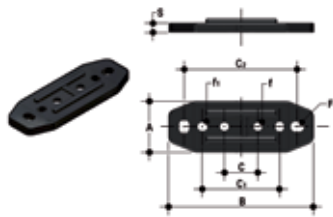
### PMKD

Piastrina di montaggio a muro

Mounting plate

Platine de montage

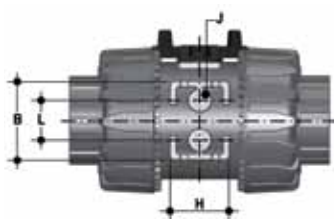
Wandmontageplatte



d	DN	A	B	C	C <sub>1</sub>	C <sub>2</sub>	F	f	f <sub>1</sub>	S	Codice/Part number Code/Artikelnummer
16	10	30	86	20	46	67,5	6,5	5,3	5,5	5	PMKD1
20	15	30	86	20	46	67,5	6,5	5,3	5,5	5	PMKD1
25	20	30	86	20	46	67,5	6,5	5,3	5,5	5	PMKD1
32	25	30	86	20	46	67,5	6,5	5,3	5,5	5	PMKD1
40	32	40	122	30	72	102	6,5	6,3	6,5	6	PMKD2
50	40	40	122	30	72	102	6,5	6,3	6,5	6	PMKD2
63	50	40	122	30	72	102	6,5	6,3	6,5	6	PMKD2

## Staffaggio e supportazione

Tutte le valvole, sia manuali che motorizzate, necessitano in molte applicazioni di essere supportate mediante staffe o supporti al fine di proteggere tratti di tubazione ad esse collegati dall'azione di carichi concentrati. Questi supporti devono essere in grado di resistere sia al peso proprio della valvola, sia alle sollecitazioni generate dalla valvola stessa durante le fasi di apertura e chiusura. La serie di valvole VKR è dotata di supporti integrati che permettono un ancoraggio diretto sul corpo valvola senza bisogno di ulteriori componenti. Si ricorda che, vincolando la valvola, essa viene ad agire come punto fisso di ancoraggio, per cui viene ad essere sottoposta ai carichi terminali delle tubazioni. Specialmente ove siano previsti ripetuti cicli termici, occorrerà prevedere di scaricare la dilatazione termica su altre parti dell'impianto in modo da evitare pericolosi sovraccarichi sui componenti della valvola. Per le installazioni a muro o a pannello è possibile utilizzare la apposita piastrina di fissaggio PMKD, fornita come accessorio, che va fissata precedentemente alla valvola. La piastrina PMKD serve anche per allineare la valvola VKR con i fermatubi FIP tipo ZIKM e per allineare valvole di misure diverse.



\* Con boccole di staffaggio

## Valve bracketing and supporting

In many applications, all manual or actuated valves must be supported by simple brackets or supports to protect sections of pipework connected with them from concentrated loads. These supports must be capable of withstanding weights as well as the stresses transmitted through the valve body during valve opening and closing operations. All VKR valves are therefore provided with an integrated support on the valve body for simple and quick fastening with no need for other components. Note that when the valve is fixed in position, it acts as an anchoring point and is therefore subjected to loads at the pipe ends. Where repeated heat cycles are involved, thermal expansion must be allowed for to prevent the dangerous overloading of valve components. For wall installation, dedicated PMKD mounting plates which are available as accessories can be used. These plates are to be fastened in place before the valve. PMKD plates also allow alignment with FIP ZIKM pipe clips as well as allowing different sizes of valves to be aligned.

\* With Bracketing bushes

## Fixation et supportage

Tous les robinets, manuels ou propulsés, doivent être maintenus au moyen d'étriers ou de supports afin de protéger les tuyauteries auxquelles ils sont raccordés contre l'action de charges concentrées. Ces supports doivent être en mesure de résister aussi bien au poids du robinet qu'aux sollicitations engendrées par le robinet lui-même durant les phases d'ouverture ou de fermeture. Toutes les vannes VKR sont équipées d'un système de fixation intégré qui permet un ancrage direct sur le corps de la vanne sans devoir recourir à d'autres composants. Il faut noter qu'avec l'utilisation de ces supports, le robinet agit comme point fixe d'ancrage, raison pour laquelle il peut être soumis aux charges terminales des tubes. Particulièrement lorsque que l'on se trouve en présence de cycles thermiques répétés, il faut prévoir de décharger la dilatation thermique sur d'autres parties de l'installation, de façon à éviter des surcharges dangereuses sur les composants du robinet. Pour les installations murales ou à panneau il est possible d'employer la platine de montage PMKD prévue à cet effet, fournie comme accessoire, qui doit être tout d'abord fixée à la vanne. La platine PMKD permet aussi d'aligner la vanne VKR avec les colliers des tubes FIP de type ZIKM ainsi que d'aligner des vannes de dimensions différentes.

\* Avec Ecrous d'ancrage

## Kugelhahn-Halterung und Befestigung

Alle manuellen wie motorbetriebenen Kugelhähne erfordern in vielen Anwendungen die Anbringung durch Halterungen oder Befestigungen, um die damit verbundenen Rohrleitungsabschnitte vor der Wirkung konzentrierter Lasten zu schützen. Diese Halterungen müssen in der Lage sein, sowohl dem Eigengewicht des Ventils als auch den Beanspruchungen durch das Ventil selbst beim Öffnen und Schließen standzuhalten. Die Ventilreihe VKR ist mit integrierten Halterungen ausgestattet, die eine direkte Verankerung auf dem Ventilkörper ohne weitere Komponenten gestatten. Es ist zu beachten, dass sich das Ventil durch Befestigen wie ein fester Verankerungspunkt verhält, wodurch es den Endlasten der Rohrleitungen ausgesetzt ist. Insbesondere dort, wo wiederholte Wärmezyklen vorgesehen sind, muss dafür gesorgt werden, die Wärmeausdehnung auf andere Anlagenteile abzuleiten, um gefährliche Lasten auf den Ventilkomponenten zu vermeiden. Für Installationen an der Wand oder an Platten kann die entsprechende PMKD-Montageplatte, die als Zubehör erhältlich ist, verwendet werden, die zuvor am Ventil anzubringen ist. Die PMKD Platte dient auch der Fluchtung des VKR-Kugelventils mit den FIP-Rohrklemmen ZIKM und der Fluchtung von Ventilen anderer Größen.

\* Mit Gewindebushen

d	DN	B	H	L	*J
16	10	31,5	27	20	M4 x 6
20	15	31,5	27	20	M4 x 6
25	20	40	30	20	M4 x 6
32	25	40	30	20	M4 x 6
40	32	50	35	30	M6 x 10
50	40	50	35	30	M6 x 10
63	50	60	40	30	M6 x 10

## Installazione sull'impianto

Prima di procedere all'installazione seguire attentamente le istruzioni di montaggio:

- 1) Verificare che le tubazioni a cui deve essere collegata la valvola siano allineate in modo da evitare sforzi meccanici sulle connessioni filettate della stessa.
- 2) Svitare le ghiera (13) e inserirle sui tratti di tubo.
- 3) Procedere all'incollaggio o saldatura o avvitamento dei manicotti (12) sui tratti di tubo.
- 4) **Verificare che sul corpo valvola sia installato il sistema di blocco ghiera DUAL BLOCK® (16). (Fig. 1).** DUAL BLOCK® è il sistema brevettato sviluppato da FIP che dà la possibilità di bloccare, in una posizione prefissata le ghiera delle valvole a sfera a smontaggio radiale. Il sistema di blocco assicura il serraggio delle ghiera anche nel caso di condizioni di servizio gravose come, per esempio, in presenza di vibrazioni o dilatazioni termiche.

## Connection to the system

Before proceeding with installation, please follow these instructions carefully:

- 1) Check that the pipes to be connected to the valve are aligned in order to avoid mechanical stress on the threaded joints
- 2) Unscrew the lock nuts (13) and slide them onto the pipe.
- 3) Solvent/heat weld or screw the valve end connectors (12) onto the pipe ends.
- 4) **Check that the DUAL BLOCK® dedicated lock nut device (16) is fitted to the valve body. (Fig. 1).** DUAL BLOCK® is the patented system developed by FIP that allows the lock nuts of union ball valves to be locked in a preset position for radial assembly. The locking device ensures that the nuts are held in position even under extreme operating conditions: e.g. vibration or thermal expansion.

## Montage sur l'installation

Avant d'effectuer le montage sur l'installation nous vous prions de suivre les instructions suivantes :

- 1) Vérifier l'alignement des tubes pour ne pas charger sur la vanne des efforts mécaniques et endommager les raccords taraudés.
- 2) Dévisser les écrous-unions (13) et les insérer sur les tubes.
- 3) Procéder au collage/fusion ou visser les collets (12) de raccordement sur les tubes.
- 4) **Installer sur la vanne le composant de blocage (16) que vous trouverez dans l'emballage DUAL BLOCK® (16). (Fig. 1).** DUAL BLOCK® est le système breveté développé par FIP qui offre la possibilité de bloquer, dans une position préfixée, les écrous union des robinets à tournant sphérique. Le système de blocage assure aussi la conservation de la position des écrous union, même en cas de conditions de service difficiles : par exemple en cas de vibrations ou de dilatations thermiques.

## Einbau in einer Leitung

Vor der Installation unbedingt alle Anweisungen beachten:

- 1) Prüfen Sie, ob die mit dem Ventil zu verbindenden Rohre so gefluchtet sind, dass mechanische Beanspruchungen auf den Gewindeverbindungen derselben vermieden werden.
- 2) Lösen Sie die Überwurfmutter (13) und schieben Sie sie auf den Rohrabschnitte.
- 3) Kleben, schweißen oder schrauben Sie die Anschlußteile (12) auf die Rohrenden.
- 4) **Überprüfen Sie, ob die Sperrvorrichtung der Überwurfmutter DUAL BLOCK® (16) am Ventilgehäuse montiert ist. (Abb. 1).** DUAL BLOCK® ist das von FIP entwickelte patentierte System, das es ermöglicht, die Überwurfmutter der Kugelventile in einer festgelegten Stellung zu arretieren. Die Sperrvorrichtung sichert die Überwurfmutter auch unter stark beanspruchenden Einsatzbedingungen wie Vibrationen oder thermischer Ausdehnung.



Fig. 1

- |   |   |  |   |
|---|---|--|---|
| <p>5) Posizionare la valvola fra i manicotti prestando attenzione a rispettare il senso del flusso indicato sulla piastrina (Fig.2). Procedere serrando completamente le ghiera a mano in senso orario senza utilizzare chiavi o altri utensili che possano danneggiarne la superficie. Per sbloccare le ghiera basta agire con un dito sull'apposita leva di sblocco premendola assialmente per allontanare il blocco dalla ghiera, e poi svitare in senso anti-orario la stessa.</p> <p>6) Se richiesto supportare la tubazione per mezzo dei fermatubi FIP o per mezzo del supporto integrato nella valvola (vedi il paragrafo "staffaggio e supporto").</p> | <p>5) Position the valve between the pipe end connectors making sure the that direction of flow is the same as shown on the plate (Fig.2). Hand tighten the lock nuts in the clockwise direction. Do not use a wrench or other tools which might damage the surface. To release the lock nuts, simply apply finger pressure to the release lever and press along the axis to separate the ring then unscrew the ring itself in the anti-clockwise direction.</p> <p>6) If necessary, support the pipe-work with FIP pipe clips or by means of the valve itself (see "brackets and supports").</p> | <p>5) Insérez le robinet entre les deux collets et serrez bien les écrous dans le sens horaire (Fig.3) en utilisant les mains pour ne pas endommager la surface des écrous union. Ainsi les écrous union sont bloquées; pour les débloquent il faut tout simplement appuyer un doigt sur le petit levier et lui déplacer du filetage de l'écrous union.</p> <p>6) lorsqu'il soit nécessaire supporter la vanne par mis des pipe clips FIP ou bien du support intégré dans la vanne même, on recommande de voir la partie "fixation et supporte".</p> | <p>5) Positionieren Sie das Ventil zwischen den beiden Anschlussteilen und achten Sie dabei auf die Einhaltung der auf der Platte angegebenen Flussrichtung (Abb. 2). Dann die Überwurfmutter von Hand im Uhrzeigersinn fest anziehen, ohne Schlüssel oder andere Werkzeuge zu verwenden, die ihre Oberfläche beschädigen können. Um die Überwurfmutter zu lösen, genügt es, mit einem Finger den entsprechenden Freigabehebel zu betätigen, indem dieser axial gedrückt wird, um die Überwurfmutter freizugeben und diese dann gegen den Uhrzeigersinn aufzuschrauben.</p> <p>6) Befestigen Sie die Rohrleitung wenn nötig mit FIP-Rohrhalterungen oder mit Hilfe der am Ventilboden integrierten Anbringung (siehe auch den Abschnitt „Halterung und Befestigung“).</p> |
|---|---|--|---|



Fig. 2

### Smontaggio

- 1) Isolare la valvola dalla linea (togliere la pressione e svuotare la tubazione).
- 2) **Sbloccare le ghiera premendo sulla leva del DUAL BLOCK® (16) in direzione assiale allontanandola dalla ghiera. Vedi punto 5 "Installazione sull'Impianto". È comunque possibile rimuovere completamente il dispositivo di blocco dal corpo valvola.**
- 3) Svitare completamente le ghiera (13) e sfilare lateralmente la valvola.
- 4) Prima di smontare la valvola occorre drenare eventuali residui di liquido rimasti all'interno aprendo a 45° la valvola in posizione verticale.

### Disassembly

- 1) Isolate the valve from the line (release the pressure and empty the pipeline).
- 2) **Unlock the lock nuts by pressing the lever on the DUAL BLOCK® (16) along the axis to separate the ring. See point 5 of "Connection to the system". It is also possible to completely remove the block device from the body of the valve.**
- 3) Unscrew the lock nuts (13) and extract the valve.
- 4) Before dismantling, hold the valve in a vertical position and open it 45° to drain any liquid that might remain.

### Démontage

- 1) Isoler la vanne de la ligne (décharger la pression et vider les tubes).
- 2) **Débloquer les écrous union en appuyant sur le levier du DUAL BLOCK® (16) dans la direction de l'axe tout en l'éloignant de l'écrou. Voir point 5 "montage sur l'installation". IL EST aussi possible de retirer complètement le dispositif de blocage du corps de la vanne.**
- 3) Dévisser complètement les écrous (13) et retirer latéralement la vanne.
- 4) Avant de démonter la vanne il faut drainer d'éventuels résidus de liquide restés à l'intérieur en ouvrant à 45° la vanne en position verticale.

### Demontage

- 1) Das Ventil von der Leitung isolieren (Druck ablassen und Leitung entleeren).
- 2) **Entsperren Sie die Überwurfmutter durch Drücken auf den Hebel des DUAL BLOCK® (16) in axialer Richtung von der Überwurfmutter weg. Siehe Punkt 5 "Installation auf der Anlage" ES IST in jedem Fall möglich, die Sperrvorrichtung vollkommen aus dem Kugelventilgehäuse zu entfernen.**
- 3) Nach dem Lösen beider Überwurfmutter (13) kann das Kugelventil seitlich herausgezogen werden.
- 4) Vor der Demontage des Ventiles halten Sie es senkrecht und öffnen Sie es 45°, um verbliebene Flüssigkeit ablaufen zu lassen.

- |  |   |  |   |
|--|---|--|---|
| <p>5) Dopo aver portato la valvola in posizione di chiusura, estrarre dalla maniglia (2) l'apposito inserto (1) ed introdurre le due sporgenze nelle corrispondenti aperture dell'anello di fermo (11), estraendolo con una rotazione antioraria.</p> <p>6) Tirare la maniglia (2) verso l'alto per estrarla dall'asta comando (4).</p> <p>7) Assicurarsi che l'indicatore di posizione (29) rimanga correttamente ancorato alla maniglia (2).</p> <p>8) Premere sulla sfera (6) da lato opposto alle scritte "REGOLARE - ADJUST", avendo cura di non rigarla, fino ad ottenerne la fuoriuscita dalla cassa.</p> <p>9) Premere sull'asta comando (4) verso l'interno fino ad ottenerne la fuoriuscita dalla cassa.</p> <p>10) Ovviamente tutti gli O-ring (3, 8, 9, 10) e i seggi in PTFE (5) vanno estratti dalle loro sedi, come da esploso.</p> | <p>5) After closing the valve, remove the special insert (1) from the handle (2) and push the two projecting ends into the corresponding recesses on the ball seat stop ring (11). Rotate the stop ring anti-clockwise.</p> <p>6) Pull the handle (2) upwards to remove it from the valve stem (4).</p> <p>7) Make sure that the position indicator (29) remains properly fastened to the handle (2).</p> <p>8) Push the ball (6) from the other side of the words "REGOLARE - ADJUST" taking care not to score it, until the seat support (11) drops out.</p> <p>9) Press the stem (4) to drop through into the valve body.</p> <p>10) All the O-rings (3, 8, 9, 10) and PTFE seats (5) must be removed from their grooves, as shown in the exploded view.</p> | <p>5) Après avoir mis le robinet en position de fermeture, enlever de la poignée (2) l'outil (1) et introduire les deux saillies dans les ouvertures correspondantes de la bague de fermeture (11), en la retirant par une rotation dans le sens inverse des aiguilles d'une montre.</p> <p>6) Tirer la poignée (2) vers le haut pour l'extraire de la tige de manœuvre (4).</p> <p>7) S'assurer que l'indicateur de position (29) reste correctement ancré à la poignée (2).</p> <p>8) Exercer une pression sur la sphère (6) du côté opposé à l'inscription "REGOLARE - ADJUST", en prenant soin de ne pas la rayer jusqu'à ce que le support de la garniture sorte.</p> <p>9) Exercer une pression sur la tige de manœuvre (4) vers l'intérieur pour la faire sortir.</p> <p>10) Tous les O-rings (3, 8, 9, 10) et les garnitures de la sphère de PTFE (5) doivent naturellement être enlevés de leurs logements (voir la vue éclatée).</p> | <p>5) Nachdem das Ventil in die geschlossene Position gebracht wurde, den entsprechenden Einsatz (1) aus dem Handgriff (2) ziehen und die beiden hervorstehenden Teile in die Öffnungen des Halterings (11) einsetzen, um diesen gegen den Uhrzeigersinn herauszudrehen.</p> <p>6) Den Handgriff (2) nach oben ziehen, um ihn aus der Spindel (4) herauszuziehen.</p> <p>7) Vergewissern Sie sich, dass die Positionsanzeige (29) korrekt auf dem Handgriff (2) verankert bleibt.</p> <p>8) Drücken Sie von der der Aufschrift "REGOLARE - ADJUST" gegenüberliegenden Seite auf die Kugel (6) und achten Sie dabei darauf, diese nicht zu zerkratzen, bis diese aus dem Gehäuse austritt.</p> <p>9) Nach innen auf die Spindel (4) drücken, damit diese aus dem Gehäuse austritt.</p> <p>10) Natürlich sind alle O-Ringe (3, 8, 9, 10) und PTFE Kugelsitze (5) wie in der Explosionszeichnung dargestellt aus ihren Nuten zu entfernen.</p> |
|--|---|--|---|

## Montaggio

- 1) Tutti gli O-ring (3, 8, 9, 10) vanno inseriti nelle loro sedi, come da esploso.
- 2) Inserire l'asta comando (4) dall'interno della cassa (7).
- 3) Inserire le guarnizioni in PTFE (5) nella sedi della cassa (7) e del supporto (11).
- 4) Inserire la sfera (6) nella cassa orientandola come rappresentata in Fig. 3.
- 5) Inserire nella cassa il supporto solidale all'anello di fermo (11) e avvitare in senso orario servendosi dell'apposito inserto (1) fino a battuta.
- 6) Posizionare l'indicatore (29) sulla maniglia orientando il puntatore al valore 0 della scala graduata assicurandosi di mantenere la valvola in posizione di chiusura.
- 7) Inserire la maniglia (2) con l'inserto (1) sull'asta comando (4).
- 8) Inserire la valvola tra i manicotti (12) verificando il senso del flusso indicato sulla piastrina (Fig.2), quindi serrare le ghiere (13) avendo cura che gli O-ring di tenuta di testa (10) non fuoriescano dalle sedi.

## Assembly

- 1) All the O-rings (3, 8, 9, 10) must be inserted in their grooves as shown in the exploded view.
- 2) Insert the stem (4) from inside the valve body (7).
- 3) Place the PTFE seats (5) in the housings in the valve body (7) and in the support (11). Insert the ball (6) in the valve body as shown in Fig. 3.
- 5) Screw the support (11) into the body and tighten up in the clockwise direction using the special insert (1) housed in the handle (5).
- 6) Position the indicator (29) on the handle with the pointer set to 0 on the graduated scale while making sure that the valve is in the closed position.
- 7) Insert the handle (2) with the insert (1) in its housing on the stem (4).
- 8) Insert the end connectors (12) making sure that they match the direction of flow shown on the plate (Fig. 2) then tighten the lock nuts (13) making sure that the socket O-rings(10) do not come out of their grooves.

## Montage

- 1) Tous les O-rings (3, 8, 9, 10) doivent naturellement être insérés dans leur logement (voir vue éclatée).
- 2) Insérer la tige de manœuvre (4) en passant par l'intérieur (7).
- 3) Insérer les garnitures en PTFE (5) dans le siège du corps (7) et dans la siège du support (11).
- 4) Insérer la sphère (6) dans le corps en l'orientant comme indiqué en Fig. 3.
- 5) Insérer à l'intérieur le support solide de la bague d'arrêt (11) et visser dans le sens des aiguilles d'une montre en utilisant l'outil approprié (1) jusqu'à la butée.
- 6) Placer l'indicateur (29) sur la poignée en orientant le pointeur sur la valeur 0 de l'échelle graduée en s'assurant de maintenir la vanne en position fermée.
- 7) Positionner la poignée (2) avec la bague (1) sur la tige (4).
- 8) Insérer la vanne entre les collets (12) en vérifiant le sens du débit indiqué sur la plaque (Fig.2), puis serrer les écrous (13) en ayant soin que les joints des collets (10) ne sortent pas de leur logement.

## Montage

- 1) Alle in der Explosionszeichnung dargestellten O-Ringe (3, 8, 9, 10) müssen bei der Montage in die entsprechenden Nuten einlegt werden.
- 2) Die Spindel (4) von der Innenseite des Gehäuses (7) einsetzen.
- 3) Die PTFE-Dichtungen (5) in die Nuten des Ventilgehäuses (7) und des Dichtungsträgers einsetzen.
- 4) Die Kugel (6) in das Gehäuse einsetzen und ausrichten wie in Abb. 3.
- 5) In das Gehäuse den mit dem Haltering verbundenen Dichtungsträger (11) einsetzen und unter Zuhilfenahme des Schlüsseleinsatzes bis zum Anschlag einschrauben.
- 6) Die Anzeige (29) auf den Handgriff positionieren und dem Zeiger auf den Wert 0 der Skala stellen. Vergewissern Sie sich dabei, das Ventil in Schließposition zu halten.
- 7) Den Handgriff (2) mit dem Schlüsseleinsatz (1) auf die Spindel (4) drücken.
- 8) Das Ventil zwischen die Anussteile (12) setzen und dazu die auf der Platte (Abb. 2) angegebene Flussrichtung kontrollieren, dann die Überwurfmutter (13) anziehen und dabei darauf achten, dass die O-Ringe (10) in den Nuten bleiben.

## VKR PVC-U DN 10÷50



Fig. 3



### Nota

È consigliabile nelle operazioni di montaggio, lubrificare le guarnizioni in gomma. A tale proposito si ricorda la non idoneità all'uso degli oli minerali, che sono aggressivi per la gomma EPDM.



### Note

DURING assembly operations, it is advisable to lubricate the rubber seals. Mineral oils are not recommended for this task as they react aggressively with EPDM rubber.



### Note

AVANT l'opération de montage, nous vous conseillons de lubrifier les joints en caoutchouc. Nous vous rappelons que les huiles minérales, agressives pour le caoutchouc éthylène propylène, sont déconseillées.



### Hinweis

Es ist empfehlenswert, die Gummidichtungen bei den Montagevorgängen zu schmieren. Dabei ist zu beachten, dass Mineralöle nicht geeignet sind, da diese EPDM- Gummi schädigen.

### Kit Easytorque

Tutte le operazioni di installazione e manutenzione possono essere eseguite anche con il Kit Easytorque. Per maggiori dettagli consultare la sezione dedicata KIT EASYTORQUE.

### Easytorque Kit

All installation and maintenance work can also be carried out with the Easytorque kit. For further information, see the dedicated EASYTORQUE KIT section.

### Kit Easytorque

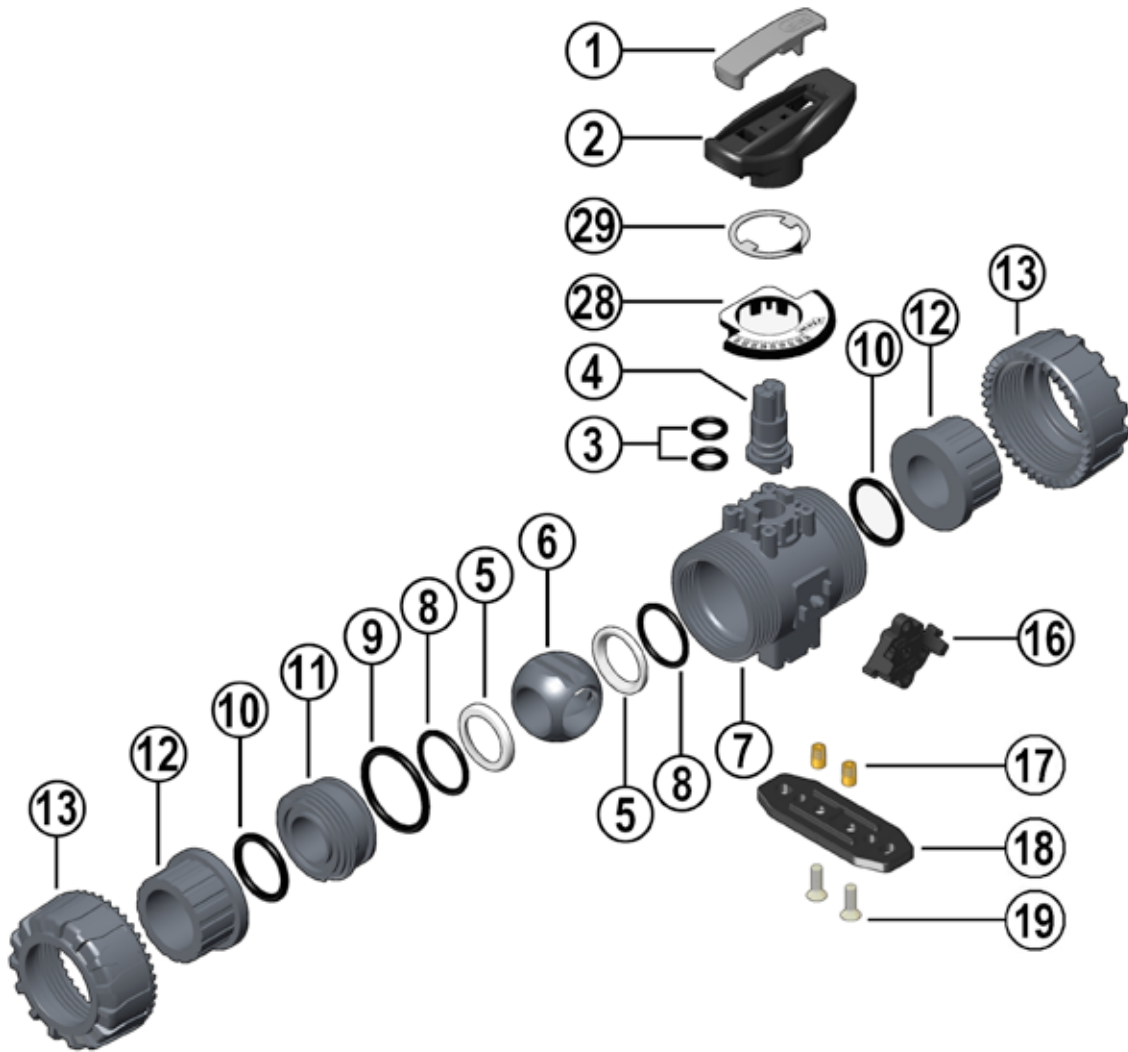
Toutes les opérations d'installation et manutention peuvent être effectuées aussi avec le Kit Easytorque. Pour plus de détails, aller à la section KIT EASYTORQUE.

### Easytorque-Kit

Alle Montage- und Wartungsarbeiten können auch mit dem Easytorque Kit durchgeführt werden. Für weitere Details sehen Sie bitte das Kapitel EASYTORQUE-KIT ein.



VKR PVC-U  
DN 10÷50





# VKR PVC-U DN 10÷50

Pos.	Componenti	Materiale	Q.tà
1	Inserto maniglia	PVC-U	1
2	Maniglia	HIPVC	1
*3	Guarnizione dell'asta comando	EPDM-FPM	2
4	Asta comando	PVC-U	1
*5	Guarnizione sfera	PTFE	2
6	Sfera dal design brevettato	PVC-U	1
7	Cassa	PVC-U	1
*8	O-ring di supporto della guarnizione 5	EPDM-FPM	2
*9	Guarnizione (O-ring) di tenuta radiale	EPDM-FPM	1
*10	Guarnizione (O-ring) di tenuta testa	EPDM-FPM	2
11	Supporto della guarnizione della sfera	PVC-U	1
*12	Manicotto	PVC-U	2
13	Ghiera	PVC-U	2
16	DUAL BLOCK®	POM	1
**17	Boccola di staffaggio	Acciaio inox o Ottone	2
**18	Piastrina distanziale di montaggio	PP-GR	1
**19	Vite	Acciaio inox	2
28	Piastrina graduata	POM-PVC	1
29	Indicatore	PVC	1

\* parti di ricambio  
\*\* accessori

Pos.	Composants	Materiaux	Q.té
1	Outil pour démontage	PVC-U	1
2	Poignée	HIPVC	1
*3	Joint de la tige de manœuvre	EPDM-FPM	2
4	Tige de manœuvre	PVC-U	1
*5	Garniture de la sphère	PTFE	2
6	Sphère	PVC-U	1
7	Corps	PVC-U	1
*8	Joint du support de la garniture 5	EPDM-FPM	2
*9	Joints du corps (O-ring)	EPDM-FPM	1
*10	Joint du collet	EPDM-FPM	2
11	Support de la garniture de la sphère	PVC-U	1
*12	Collet	PVC-U	2
13	Écrou union	PVC-U	2
16	DUAL BLOCK®	POM	1
**17	Écrous d'ancrage	Acier inox ou Laiton	2
**18	Platine de montage	PP-GR	1
**19	Vis	Acier inox	2
28	Plaque graduée	POM-PVC	1
29	Indicateur	PVC	1

\* pièce de rechange  
\*\* accessoires

Pos.	Components	Material	Q.ty
1	Handle insert	PVC-U	1
2	Handle	HIPVC	1
*3	Stem O-ring	EPDM-FPM	2
4	Stem	PVC-U	1
*5	Ball seat	PTFE	2
6	Patented ball design	PVC-U	1
7	Body	PVC-U	1
*8	Support O-ring for 5 seals	EPDM-FPM	2
*9	Radial seal O-ring	EPDM-FPM	1
*10	Socket seal O-ring	EPDM-FPM	2
11	Support for ball seat	PVC-U	1
*12	End connector	PVC-U	2
13	Ring	PVC-U	2
16	DUAL BLOCK®	POM	1
**17	Bracket bush	Stainless steel or Brass	2
**18	Spacer	PP-GR	1
**19	Screws	Stainless steel	2
28	Graduated scale plate	POM-PVC	1
29	Indicator	PVC	1

\* spare parts  
\*\* accessories

Pos.	Benennung	Werkstoff	Stück
1	Schlüsseinsatz	PVC-U	1
2	Handgriff	HIPVC	1
*3	O-Ring	EPDM-FPM	2
4	Kugelspindel	PVC-U	1
*5	Kugeldichtung	PTFE	2
6	Kugel mit patentiertem Design	PVC-U	1
7	Gehäuse	PVC-U	1
*8	O-Ring für Dichtung 5	EPDM-FPM	2
*9	Radialdichtung (O-Ring)	EPDM-FPM	1
*10	Anschlussdichtung (O-Ring)	EPDM-FPM	2
11	Kugeldichtungsträger	PVC-U	1
*12	Anschlussstück	PVC-U	2
13	Überwurfmutter	PVC-U	2
16	DUAL BLOCK®	POM	1
**17	Gewindebuchse	Edelstahl oder Messing	2
**18	Abstandsmontageplatte	PP-GR	1
**19	Schraube	Edelstahl	2
28	Skala	POM-PVC	1
29	Anzeige	PVC	1

\* Ersatzteile  
\*\* Zubehör

## Code

### VKRAV pag. 7

d	EPDM	FPM
3/8"	VKRAV038E	VKRAV038F
1/2"	VKRAV012E	VKRAV012F
3/4"	VKRAV034E	VKRAV034F
1"	VKRAV100E	VKRAV100F
1 1/4"	VKRAV114E	VKRAV114F
1 1/2"	VKRAV112E	VKRAV112F
2"	VKRAV200E	VKRAV200F

### VKRBEV pag. 9

d	EPDM	FPM
20	VKRBEV020E	VKRBEV020F
25	VKRBEV025E	VKRBEV025F
32	VKRBEV032E	VKRBEV032F
40	VKRBEV040E	VKRBEV040F
50	VKRBEV050E	VKRBEV050F
63	VKRBEV063E	VKRBEV063F

### VKRDV pag. 6

d	EPDM	FPM
16	VKRDV016E	VKRDV016F
20	VKRDV020E	VKRDV020F
25	VKRDV025E	VKRDV025F
32	VKRDV032E	VKRDV032F
40	VKRDV040E	VKRDV040F
50	VKRDV050E	VKRDV050F
63	VKRDV063E	VKRDV063F

### VKRFBV pag. 7

R	EPDM	FPM
3/8"	VKRFBV038E	VKRFBV038F
1/2"	VKRFBV012E	VKRFBV012F
3/4"	VKRFBV034E	VKRFBV034F
1"	VKRFBV100E	VKRFBV100F
1 1/4"	VKRFBV114E	VKRFBV114F
1 1/2"	VKRFBV112E	VKRFBV112F
2"	VKRFBV200E	VKRFBV200F

### VKRGV pag. 8

R	EPDM	FPM
1/2"	VKRGV012E	VKRGV012F
3/4"	VKRGV034E	VKRGV034F
1"	VKRGV100E	VKRGV100F
1 1/4"	VKRGV114E	VKRGV114F
1 1/2"	VKRGV112E	VKRGV112F
2"	VKRGV200E	VKRGV200F

### VKRIV pag. 6

d	EPDM	FPM
16	VKRIV016E	VKRIV016F
20	VKRIV020E	VKRIV020F
25	VKRIV025E	VKRIV025F
32	VKRIV032E	VKRIV032F
40	VKRIV040E	VKRIV040F
50	VKRIV050E	VKRIV050F
63	VKRIV063E	VKRIV063F

### VKRJV pag. 8

d	EPDM	FPM
1/2"	VKRJV012E	VKRJV012F
3/4"	VKRJV034E	VKRJV034F
1"	VKRJV100E	VKRJV100F
1 1/4"	VKRJV114E	VKRJV114F
1 1/2"	VKRJV112E	VKRJV112F
2"	VKRJV200E	VKRJV200F

### VKRLV pag. 7

d	EPDM	FPM
3/8"	VKRLV038E	VKRLV038F
1/2"	VKRLV012E	VKRLV012F
3/4"	VKRLV034E	VKRLV034F
1"	VKRLV100E	VKRLV100F
1 1/4"	VKRLV114E	VKRLV114F
1 1/2"	VKRLV112E	VKRLV112F
2"	VKRLV200E	VKRLV200F

### VKRNIV pag. 8

R	EPDM	FPM
3/8"	VKRNIV038E	VKRNIV038F
1/2"	VKRNIV012E	VKRNIV012F
3/4"	VKRNIV034E	VKRNIV034F
1"	VKRNIV100E	VKRNIV100F
1 1/4"	VKRNIV114E	VKRNIV114F
1 1/2"	VKRNIV112E	VKRNIV112F
2"	VKRNIV200E	VKRNIV200F

### VKROAV pag. 9

d	EPDM	FPM
1/2"	VKROAV012E	VKROAV012F
3/4"	VKROAV034E	VKROAV034F
1"	VKROAV100E	VKROAV100F
1 1/4"	VKROAV114E	VKROAV114F
1 1/2"	VKROAV112E	VKROAV112F
2"	VKROAV200E	VKROAV200F

d	EPDM	FPM
20	VKROV020E	VKROV020F
25	VKROV025E	VKROV025F
32	VKROV032E	VKROV032F
40	VKROV040E	VKROV040F
50	VKROV050E	VKROV050F
63	VKROV063E	VKROV063F