

# XC SERIE 14 VANNE À GUILLOTINE



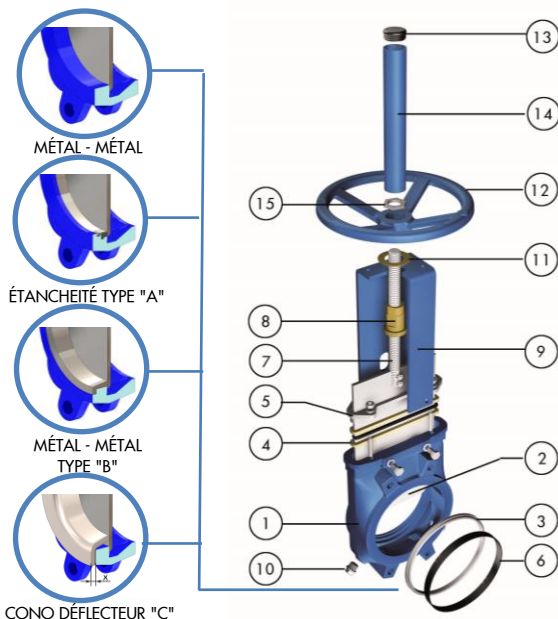
La vanne guillotine SERIE 14 (XC) est une vanne type wafer développée pour la manipulation de solides (granulés, pulvérulents...), spécialement conçue avec un corps en forme de trémie pour permettre une évacuation facile du fluide, trouvant ses applications principales en sortie de silo et dans de secteurs comme l'Énergétique, Chimique, Minier, Agroalimentaire, etc.

## Description du produit :

- Vanne guillotine unidirectionnelle type wafer
- Dimensions: DN 2"-24" (supérieures sur demande). Pressions: voir Tableaux Dimensions
- Tige montante et tige non montante sont disponibles
- Brides standards : DIN PN10 (EN 1092-2) et ANSI B16.5 (class 150). Autres disponibles sur demande
- Commandes manuelles (volant, volant-chaîne, levier et réducteur), vérin pneumatique (simple et double effet), actionneur électrique et vérin hydraulique
- Directives : 2006/42/EC (MACHINES), 2014/68/EU (PED) Fluide : Groupe 1 (b), 2 (Cat. I, mod. A) et 2014/34/EU (ATEX)

## Caractéristiques de conception :

- Monobloc type wafer en fonte avec des coinçages et de guides moulés pour assurer la fermeture, ainsi que des supports en fonte spéciaux pour un contact permanent entre la pelle et le siège avec la vanne installée à contre-pression
- Grande distance face à face, coins de chasse intégrés avec des prises d'insufflation pour éviter toute accumulation de solides, qui empêcherait la vanne de se fermer
- Pelle en inoxydable, de forme rectangulaire, polie des deux côtés, pour éviter le coincement et de dommages du siège
- Siège en EPDM comme standard. Des sièges métal/métal, d'autres matériaux de sièges , ainsi que des anneaux renforcés et des cônes déflecteurs disponibles
- Garniture de fibre synthétique téflonée et fil torique de longue durée avec presse-étoupe facilement accessible et ajustable. Disponible dans une large gamme de matériaux
- Revêtement epoxy couleur bleu RAL-5015 pour toutes les pièces en fonte et en acier au carbone
- Protections de la pelle des vannes automatiques selon la réglementation européenne de sécurité. EU seulement
- Options: chapeau, autres matériaux, vannes mécanosoudées, etc.
- Accessoires: fins de course, insufflations, détecteurs de proximité, butées mécaniques, positionneurs, électrovannes, volants d'urgence, dispositif de blocage, syst. de sécurités, rallonges et colonnes



## LISTE DES PIÈCES STANDARDS

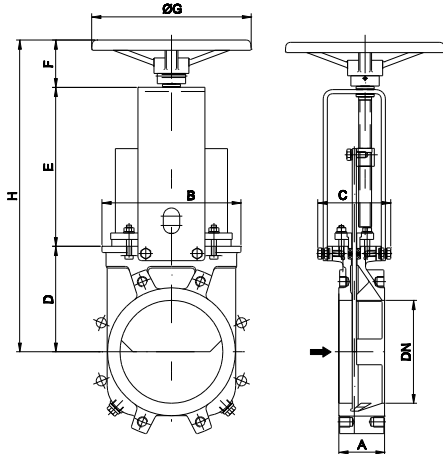
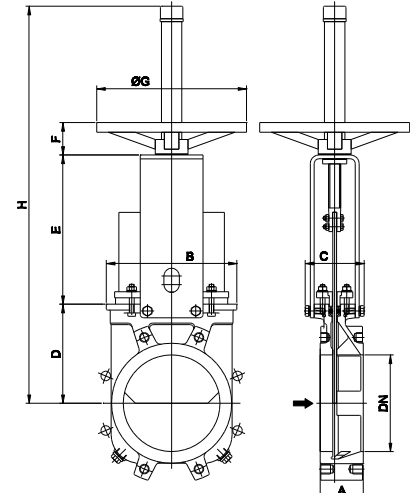
Pièce	FONTE / INOX
1 Corps	GJL 250 (GG25) / 1.4408 (CF8M)
2 Pelle	AISI 304 / AISI 316
3 Siège	Métal / Métal, EPDM
4 Garniture	Fibre synthétique téflonée avec fil torique
5 Presse-étoupes	Al. (DN 2"-12") ou Nodulaire (DN 14"-24") / CF8M
6 Anneau "A"	AISI 304 / AISI 316
7 Tige de Manoeuvre	Acier inoxydable
8 Écrou de Tige	Laiton
9 Pont	Acier au carbone avec revêtement Époxy
10 Prise Propreté	Acier au carbone
11 Rondelle Friction	Laiton
12 Volant de Manoeuvre	GJS400 (GGG40)
13 Courvecle Supérieur	Plastique
14 Capuchon	Acier au carbone avec revêtement Époxy
15 Écrou	Acier au carbone zingué

\* Voir le catalogue pour tous les détails

# XC SERIE 14 VANNE À GUILLOTINE

## DIMENSIONS Volant Tige Montante

DN	Pressions(*)	A	B	C	D	E	F	ØG	H	Poids (lbs.)
2"	150 psi	1,81	4,88	4	4,13	5,07	1,85	8,86	16,53	15
2,5"	150 psi	1,81	5,47	4	4,53	5,79	1,85	8,86	17,71	18
3"	150 psi	2,52	6,06	4	4,88	6,37	1,85	8,86	18,70	20
4"	150 psi	2,52	6,85	4	5,52	7,36	1,85	8,86	20,47	24
5"	150 psi	2,75	7,55	4	6,00	8,30	1,85	8,86	23,62	33
6"	150 psi	2,99	8,54	4	6,89	9,33	1,85	8,86	25,67	40
8"	150 psi	3,5	10,62	4,80	8,07	12,16	2,64	12,20	32,36	66
10"	150 psi	4,48	12,83	6,70	9,44	14,33	2,64	12,20	39,84	97
12"	90 psi	4,48	14,96	6,70	11,02	16,30	2,64	12,20	43,38	128
14"	90 psi	5,00	17,24	6,70	12,59	19,13	2,60	16,14	51,37	217
16"	90 psi	5,51	19,40	6,70	13,78	21,10	2,60	16,14	54,53	274
18"	75 psi	5,98	21,49	6,70	16,53	23,15	2,60	21,65	62,28	370
20"	60 psi	5,98	24,40	6,70	17,71	25,51	2,60	21,65	65,82	424
24"	60 psi	7,00	28,11	6,70	20,86	29,44	2,60	21,65	77,24	540

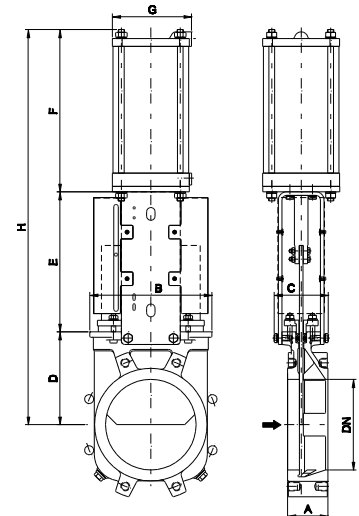


## DIMENSIONS Volant Tige Non Montante

DN	Pressions(*)	A	B	C	D	E	F	ØG	H
2"	150 psi	1,81	4,88	4	4,13	5,07	1,85	8,86	16,53
2,5"	150 psi	1,81	5,47	4	4,53	5,79	1,85	8,86	17,71
3"	150 psi	2,52	6,06	4	4,88	6,37	1,85	8,86	18,70
4"	150 psi	2,52	6,85	4	5,52	7,36	1,85	8,86	20,47
5"	150 psi	2,75	7,55	4	6,00	8,30	1,85	8,86	23,62
6"	150 psi	2,99	8,54	4	6,89	9,33	1,85	8,86	25,67
8"	150 psi	3,5	10,62	4,80	8,07	12,16	2,64	12,20	32,36
10"	150 psi	4,48	12,83	6,70	9,44	14,33	2,64	12,20	39,84
12"	90 psi	4,48	14,96	6,70	11,02	16,30	2,64	12,20	43,38
14"	90 psi	5,00	17,24	6,70	12,59	19,13	2,60	16,14	51,37
16"	90 psi	5,51	19,40	6,70	13,78	21,10	2,60	16,14	54,53
18"	75 psi	5,98	21,49	6,70	16,53	23,15	2,60	21,65	62,28
20"	60 psi	5,98	24,40	6,70	17,71	25,51	2,60	21,65	65,82
24"	60 psi	7,00	28,11	6,70	20,86	29,44	2,60	21,65	77,24

## DIMENSIONS Vérin Pneumatique (D/E)

DN	Pressions(*)	A	B	C	D	E	F	G	H	Poids (lbs.)	Vérin std.	Connexion
2"	150 psi	1,81	4,88	4	4,13	5,07	7,00	4,53	16,22	9	C4"-2.44"	1/4" G
2,5"	150 psi	1,81	5,47	4	4,53	5,79	7,6	4,53	17,87	10	C4"-3.03"	1/4" G
3"	150 psi	2,52	6,06	4	4,88	6,37	8,31	4,53	19,56	11	C4"-3.74"	1/4" G
4"	150 psi	2,52	6,85	4	5,52	7,36	9,09	4,53	21,96	14	C4"-4.52"	1/4" G
5"	150 psi	2,75	7,55	4	6,00	8,30	10,67	5,51	24,88	20	C5"-5.52"	1/4" G
6"	150 psi	2,99	8,54	4	6,89	9,33	11,65	5,51	27,68	25	C5"-6.61"	1/4" G
8"	150 psi	3,5	10,62	4,80	8,07	12,16	14,09	6,89	34,33	44	C6.30"-8.66"	1/4" G
10"	150 psi	4,48	12,83	6,70	9,44	14,33	16,85	8,66	40,62	67	C8"-10.62"	3/8" G
12"	90 psi	4,48	14,96	6,70	11,02	16,29	18,82	8,66	46,14	82	C8"-12.60"	3/8" G
14"	90 psi	5,00	17,24	6,70	12,59	19,68	21,61	10,90	53,89	135	C10"-14.76"	3/8" G
16"	90 psi	5,51	19,40	6,70	13,78	21,65	23,58	10,90	59,01	165	C10"-16.73"	3/8" G
18"	75 psi	5,98	21,49	6,70	16,53	23,94	26,77	15,03	66,85	220	C12"-18.70"	1/2" G
20"	60 psi	5,98	24,40	6,70	17,71	25,90	28,74	15,03	72,36	280	C12"-20.67"	1/2" G
24"	60 psi	7,00	28,11	6,70	20,86	29,84	32,68	15,03	83,38	330	C12"-24.60"	1/2" G



(\*) Pour des demandes concernant une étanchéité particulière, contacter le département technique d'ORBINOX