

Beschreibung

Zentrische Absperrklappe mit Elastomer-Manschette für HLK-Anwendungen, Schwimmbäder und die Bewässerung

Merkmale

- Gehäusebauformen AP1 Wafer DN 25-300, AP3 Lug DN 25-300
- Einbaulänge nach ISO 5752/20, EN 558-1/20
- Kopfflansch nach EN ISO 5211
- Max. Betriebsdruck 16 bar (DN25-150), 10 bar (DN200-300)
- Anschlussnormen PN6, PN10, PN16, ANSI cl. 150
- Temperaturbereich $-20^{\circ}\text{C} \div 130^{\circ}\text{C}$
- Hydraulische Prüfung nach EN 12266-1/P12 Leckrate A Prüfmedium Wasser



Die Absperrklappen AQUARIA erfüllen die Sicherheitsanforderungen des Anhangs I der Europäischen Druckgeräterichtlinie 2014/68/EC (PED) Anhang 1 für Fluide der Gruppen 1 und 2.



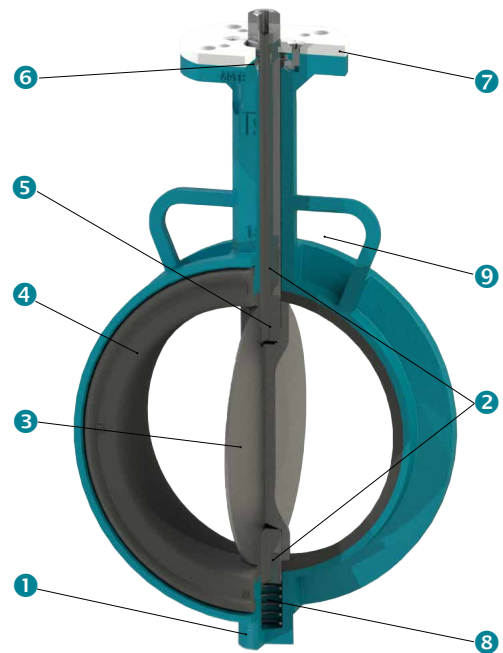
**AP1
Wafer**



**AP3
Lug**

Konstruktion

1	Gehäuse (hoher Klappenhs ermöglicht Isolierung der Leitung)
2	Zweiteilige, nicht ausblasbare Welle*
3	Scheibe
4	Manschette
5	Mitnahme der Scheibe durch Vierkant
6	Äussere Wellenabdichtung
7	Taupunktsperr und Ausblässerung
8	Hochleistungsfeder**
9	Zentrierrohren



Typenschlüssel

AP1	100	3	3	2KR	41	4C0	EC
①	②	③	④	⑤	⑥	⑦	⑧

①	Gehäuseform	AP1	Wafer	DN25-300
		AP3	Lug	DN25-300
②	Nennweite	25-300	mm	
③	Betriebsdruck	2	10 bar	DN200-300
		3	16 bar	DN25-150
④	Anschlussnorm	für AP1 Wafer		
		3	PN6/10/16, ANSI cl. 150	
		für AP3 Lug		
		2	PN10	AP3 Lug DN200-300
		3	PN10/16	AP3 Lug DN25-150
PN16	AP3 Lug DN200-300			
A	ANSI cl. 150	AP3 Lug DN25-300		
⑤	Gehäuse	2KR	Sphäroguss EN-GJS-400-15 Epoxy (Resicoat®) beschichtet 200µ	
⑥	Welle	41	Edelstahl 1.4021 (AISI420)	
⑦	Scheibe	2AR	Sphäroguss EN-GJS-400-15 Epoxy beschichtet	
		4C0	Edelstahl 1.4408 ≈ CF8M	
⑧	Manschette	EC	EPDM HT (-20°C ... 130°C)	

Kv Werte m³/h

DN	Öffnungswinkel der Klappe										
	25/32	40	50	65	80	100	125	150	200	250	300
90°	40	50	100	210	360	650	1050	1620	2800	4480	6800

$$c_v = k_v \cdot 1,16$$

Abmessungen

Wafer

DN 25-32



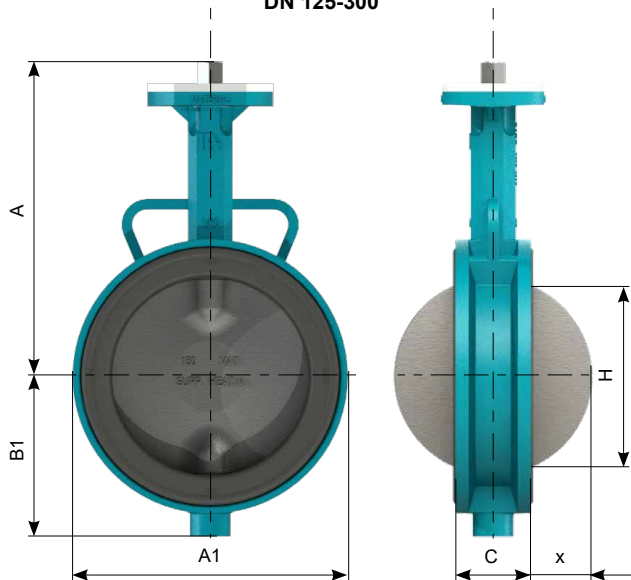
DN 40-50



DN 65-100



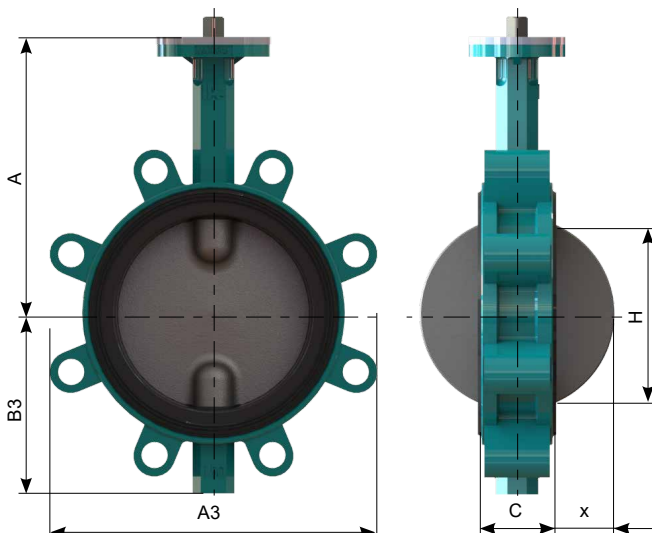
DN 125-300



DN	A	B1	C	A1	H*	x*	[kg]
(25)32	116	41	30	105	12	1	1,0
40	134	41	33	112	23	3,5	1,3
50	141	52	43	120	26	3,5	1,8
65	156	69	46	132	40	8,5	2,3
80	166	81	46	143	63	16	2,3
100	186	85	52	162	85	23,5	3,9
125	201	101	56	175	111	34	5,0
150	216	118	56	203	135	45	5,9
200	240	174	60	260	194	72	9,3
250	279	201	68	310	240	91	17,0
300	315	234	78	362	290	112	23,7

Lug

DN 25-300



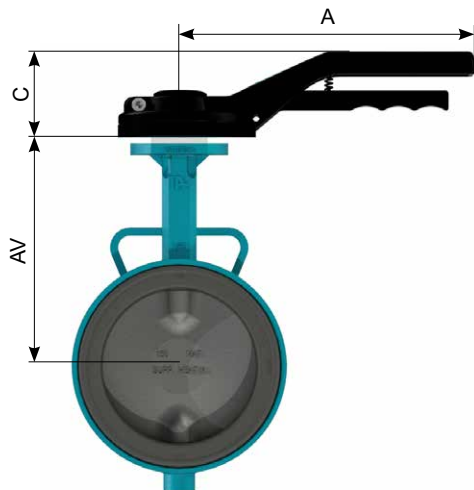
DN	A	B3	C	A3	H*	x*	[kg]
25	116	41	30	96	12	1	1,5
32	116	41	30	96	12	1	1,5
40	134	44	33	103	23	3,5	1,9
50	141	52	43	114	26	3,5	2,4
65	156	59	46	128* ¹ /159* ²	40	8,5	4,8
80	166	81	46	138* ³ /172* ⁴	63	16	4
100	186	85	52	202	85	23,5	6,2
125	201	101	56	228	111	34	7,7
150	216	118	56	252	135	45	8,4
200	240	161	60	332	194	72	16,6
250	279	199	68	402	240	91	23,5
300	315	234	78	472	290	112	32,4

*1 für Gehäuse 4 Löcher
 *2 für Gehäuse 12 Löcher
 *3 für ANSI
 *4 für PN16

Abmessungen

Handhebel

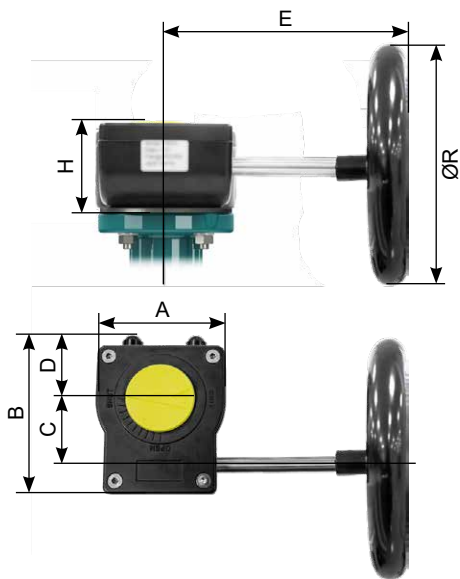
HLA



Aluminium, Epoxy beschichtet

DN	Handhebel Typ	AV	A	C	[kg]
25/32	HLA.F0508.210-C1	114	210	56	0,4
40		134	210	56	0,4
50	HLA.F0511.210-C1	139	210	56	0,4
65		154	210	56	0,4
80		164	210	56	0,4
100	HLA.F0711.340-C1	184	340	66	0,7
125	HLA.F0714.340-C1	199	340	66	0,7
150		214	340	66	0,7
200	HLA.F0717.340-C1	244	340	66	0,7

Getriebe



Aluminium, Polyurethan beschichtet

DN		A	B	C	D	E	H	ØR	n*	[kg]
25 -40	GBAB-01.F05-F0708.140	80	115	42,5	51	165	53	140	11	1,2
50 -100	GBAB-01.F05-F0711.140	80	115	42,5	51	165	53	140	11	1,2
125 -150	GBAB-01.F05-F0714.140	80	115	42,5	51	165	53	140	11	1,2
200	GBAB-02.F0717.200	100	120	50	58	170	59	200	11	2
250-300	GBAB-03.F07-F1022.250	120	130	60	65	205	59	250	10	2,5

* n = Handradumdrehungen ON/OFF

Weitere Dokumentation

Elektrische Antriebe, Zubehör gemäss separaten Datenblättern.

Installations-, Wartungsanleitung, Flanschtabelle: Bitte beachten sie diese Anleitungen für die Installation und Wartung unserer Klappen.

