

## Descripción

Válvula de mariposa de eje céntrico con anillo en EPDM de alta temperatura para aplicaciones de HVAC, piscinas y riego.

## Características

- Tipos de cuerpo AP1 Tipo Wafer DN 25-300, AP3 Tipo Lug DN 25-300
- Distancia entre caras según ISO 5752/20, EN 558-1/20
- Brida superior según EN ISO 5211
- Presión máxima 16 bar (DN25-150), 10 bar (DN200-300)
- Norma de brida PN6, PN10, PN16, ANSI cl. 150
- Rango de temperatura  $-20^{\circ}\text{C} \div 130^{\circ}\text{C}$
- Prueba de estanqueidad según EN 12266-1/P12 grado A



Las válvulas de mariposa AQUARIA plus cumplen los requisitos de seguridad en la directiva europea para equipos de presión 2014/68/EC (PED) del anexo 1 para fluidos grupo 1 y 2.



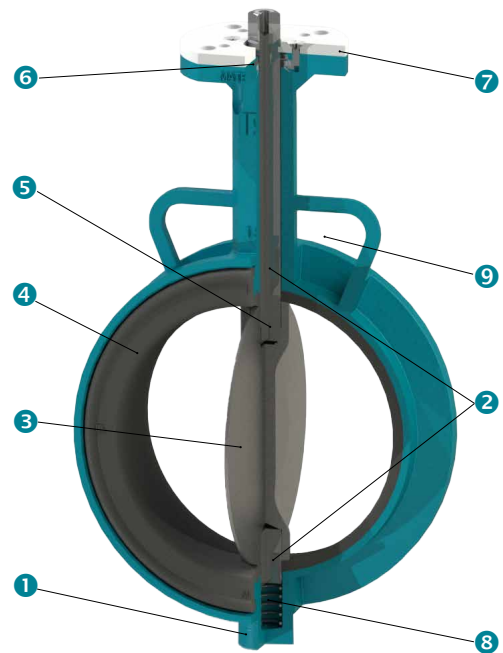
**AP1  
Wafer**



**AP3  
Lug**

## Construction

1	Cuerpo (el cuello mas largo permite aislamiento térmico)
2	Eje doble con sistema de anti-eyección*
3	Disco
4	Anillo
5	Sistema de arrastre del disco mediante cuadradillo
6	Junta torica
7	Bloqueador de punto de rocío con collar de retención
8	Muelle de alto rendimiento**
9	Orificio de centrado



## Designación de la válvula

AP1	100	3	3	2KR	41	4C0	EC
1	2	3	4	5	6	7	8

1	Tipo de cuerpo	AP1	Wafer	DN25-300
		AP3	Lug	DN25-300
2	Diámetro nominal	25-300	mm	
3	Presión de trabajo	2	10 bar	DN200-300
		3	16 bar	DN25-150
4	Norma de brida	para AP1 Wafer		
		3	PN6/10/16, ANSI cl. 150	
		para AP3 Lug		
		2	PN10	AP3 Lug DN200-300
		3	PN10/16	AP3 Lug DN25-150
PN16	AP3 Lug DN200-300			
A	ANSI cl. 150	AP3 Lug DN25-300		
5	Cuerpo	2KR	Fundición nodular EN-GJS-400-15 recubrimiento de Epoxi (Resicoat®) 200µ	
6	Eje	41	Acero inoxidable 1.4021 (AISI420)	
7	Disco	2AR	Fundición nodular EN-GJS-400-15 recubrimiento de Epoxi	
		4C0	Acero inoxidable 1.4408 ≈ CF8M	
8	Asiento	EC	EPDM HT (-20°C ... 130°C)	

## Valores Kv m³/h

DN	Ángulos de apertura de la válvula										
	25/32	40	50	65	80	100	125	150	200	250	300
90°	40	50	100	210	360	650	1050	1620	2800	4480	6800

$$c_v = k_v \cdot 1,16$$

## Dimensiones

### Wafer

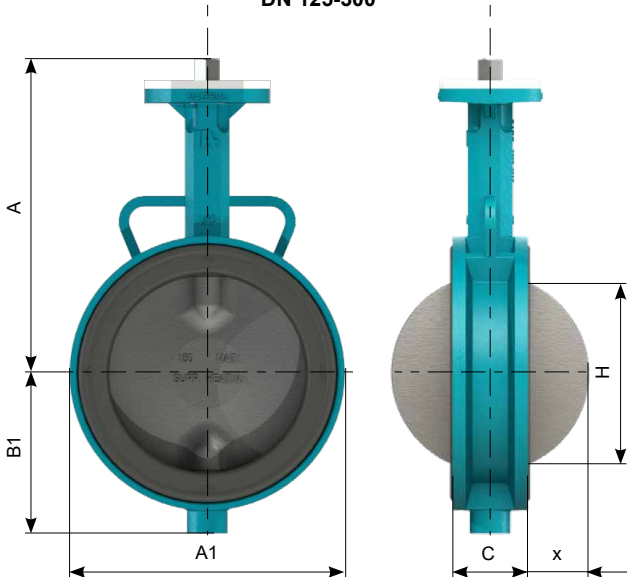
DN 25-32

DN 40-50

DN 65-100



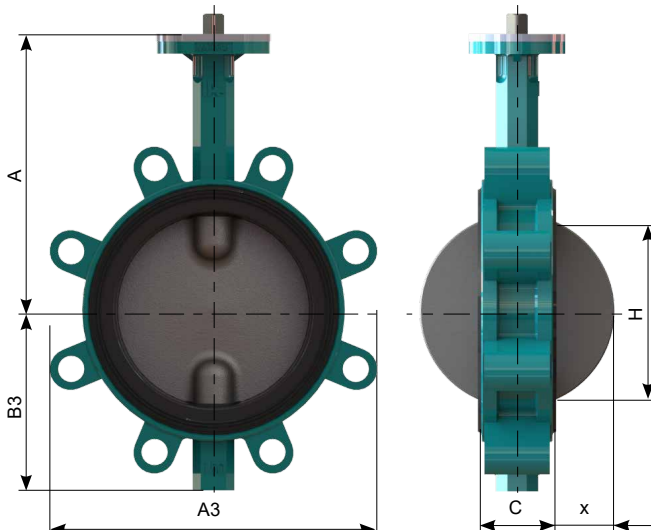
DN 125-300



DN	A	B1	C	A1	H*	x*	[kg]
(25)32	116	41	30	105	12	1	1,0
40	134	41	33	112	23	3,5	1,3
50	141	52	43	120	26	3,5	1,8
65	156	69	46	132	40	8,5	2,3
80	166	81	46	143	63	16	2,3
100	186	85	52	162	85	23,5	3,9
125	201	101	56	175	111	34	5,0
150	216	118	56	203	135	45	5,9
200	240	174	60	260	194	72	9,3
250	279	201	68	310	240	91	17,0
300	315	234	78	362	290	112	23,7

### Lug

DN 25-300



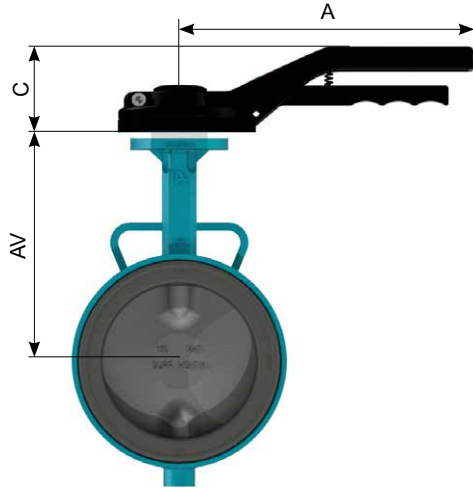
DN	A	B3	C	A3	H*	x*	[kg]
25	116	41	30	96	12	1	1,5
32	116	41	30	96	12	1	1,5
40	134	44	33	103	23	3,5	1,9
50	141	52	43	114	26	3,5	2,4
65	156	59	46	128* <sup>1</sup> /159* <sup>2</sup>	40	8,5	4,8
80	166	81	46	138* <sup>3</sup> /172* <sup>4</sup>	63	16	4
100	186	85	52	202	85	23,5	6,2
125	201	101	56	228	111	34	7,7
150	216	118	56	252	135	45	8,4
200	240	161	60	332	194	72	16,6
250	279	199	68	402	240	91	23,5
300	315	234	78	472	290	112	32,4

\*1 para cuerpo 4 agujeros  
 \*2 para cuerpo 12 agujeros  
 \*3 para ANSI  
 \*4 para PN16

## Dimensiones

### Palancas

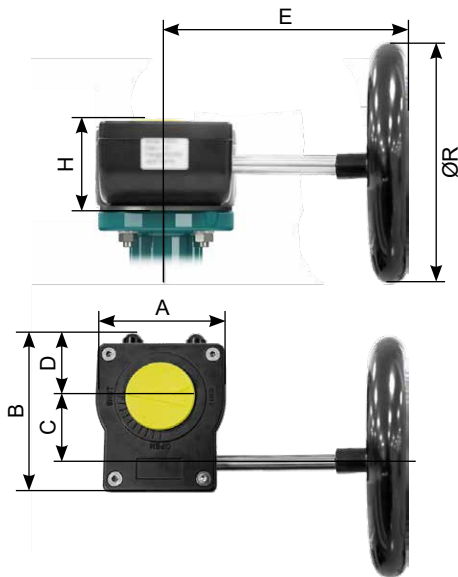
#### HLA



Aluminio, recubrimiento Epoxi

DN	Código de la palanca	AV	A	C	[kg]
25/32	HLA.F0508.210-C1	114	210	56	0,4
40		134	210	56	0,4
50	HLA.F0511.210-C1	139	210	56	0,4
65		154	210	56	0,4
80		164	210	56	0,4
100	HLA.F0711.340-C1	184	340	66	0,7
125	HLA.F0714.340-C1	199	340	66	0,7
150		214	340	66	0,7
200	HLA.F0717.340-C1	244	340	66	0,7

### Reductores



Aluminio, recubrimiento Poliuretano

DN		A	B	C	D	E	H	ØR	n*	[kg]
25 -40	GBAB-01.F05-F0708.140	80	115	42,5	51	165	53	140	11	1,2
50 -100	GBAB-01.F05-F0711.140	80	115	42,5	51	165	53	140	11	1,2
125 -150	GBAB-01.F05-F0714.140	80	115	42,5	51	165	53	140	11	1,2
200	GBAB-02.F0717.200	100	120	50	58	170	59	200	11	2
250-300	GBAB-03.F07-F1022.250	120	130	60	65	205	59	250	10	2,5

\* n = Vueltas del volante de apertura/cierre

## Mas documentación

Actuadores eléctricos, Accesorios en hojas separados.

Instrucciones de instalación, Instrucciones de mantenimiento, Tablas de bridas: Observe por favor estas instrucciones para la instalación y mantenimiento de nuestras válvulas.

