

## Description

Robinet à papillon centrique avec manchette élastomère pour applications CVC, piscines et l'irrigation

## Caractéristiques

- Formes de corps AP1 Annulaire DN 25-300, AP3 A oreilles taraudées DN 25-300
- Distance entre brides suivant ISO 5752/20, EN 558-1/20
- Tête de vanne suivant EN ISO 5211
- Pression max. de service 16 bar (DN25-150), 10 bar (DN200-300)
- Normes de raccordement PN6, PN10, PN16, ANSI cl. 150
- Tenue en température -20°C ÷ 130°C
- Essai hydraulique suivant EN 12266-1/P12 taux de fuite A  
Fluide de test: eau



Les robinets à papillon AQUARIA sont conformes aux exigences de sécurité de la Directive Equipements Sous Pression 2014/68/EC (PED) de l'annexe 1 pour les fluides des groupes 1 et 2.



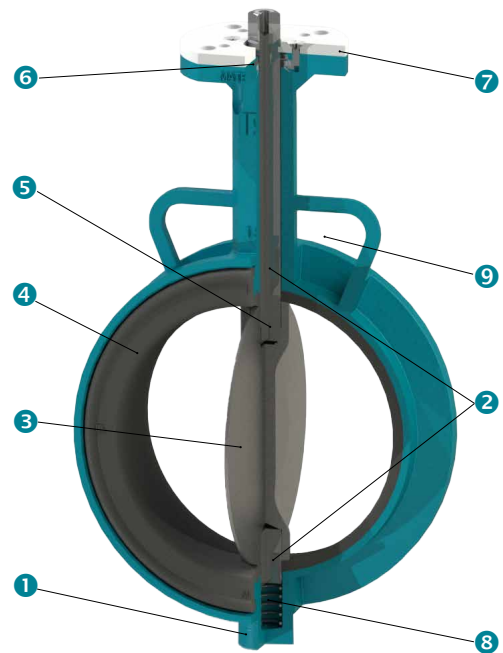
**AP1**  
Annulaire



**AP3**  
A oreilles taraudées

## Construction

1	Corps (hauteur du col de vanne permettant le calorifugeage)
2	Axe biparti, non éjectable*
3	Papillon
4	Manchette
5	Papillon entraîné par carré
6	Joint d'étanchéité extérieur
7	Barrière de point de rosée avec rondelle de fixation
8	Ressort haute performance**
9	Oreilles de centrage



## Codification

AP1	100	3	3	2KR	41	4C0	EC
①	②	③	④	⑤	⑥	⑦	⑧

①	Forme du corps	AP1	Annulaire	DN25-300
		AP3	A oreilles taraudées	DN25-300
②	Diamètre nominal	25-300	mm	
③	Pression de service	2	10 bar	DN200-300
		3	16 bar	DN25-150
④	Raccordement	pour AP1 Annulaire		
		3	PN6/10/16, ANSI cl. 150	
		pour AP3 A oreilles taraudées		
		2	PN10	AP3 A oreilles taraudées DN200-300
		3	PN10/16	AP3 A oreilles taraudées DN25-150
PN16	AP3 A oreilles taraudées DN200-300			
A	ANSI cl. 150	AP3 Lug DN25-300		
⑤	Corps	2KR	Fonte nodulaire EN-GJS-400-15 revêtu d'époxy (Resicoat®) 200µ	
⑥	Axe	41	Acier inoxydable 1.4021 (AISI420)	
⑦	Papillon	2AR	Fonte nodulaire EN-GJS-400-15 revêtu d'époxy	
		4C0	Acier inoxydable 1.4408 ≈ CF8M	
⑧	Manchette	EC	EPDM HT (-20°C ... 130°C)	

## Valeur Kv m³/h

DN	Angle d'ouverture de la vanne										
	25/32	40	50	65	80	100	125	150	200	250	300
90°	40	50	100	210	360	650	1050	1620	2800	4480	6800

$$c_v = k_v \cdot 1,16$$

## Encombrements

### Annulaire

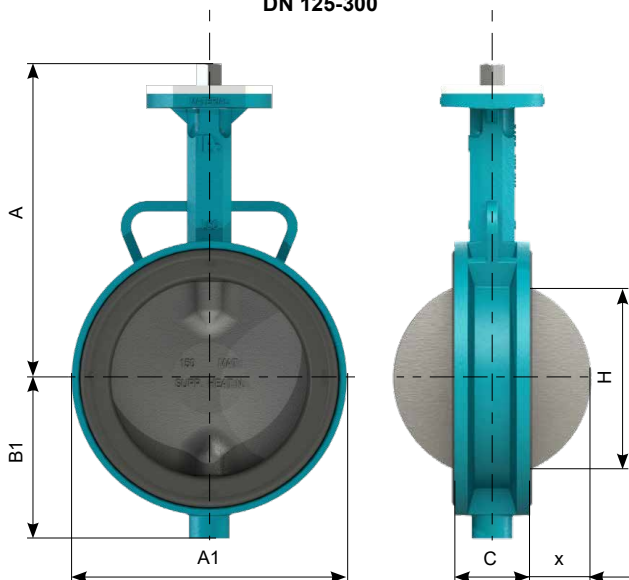
DN 25-32

DN 40-50

DN 65-100



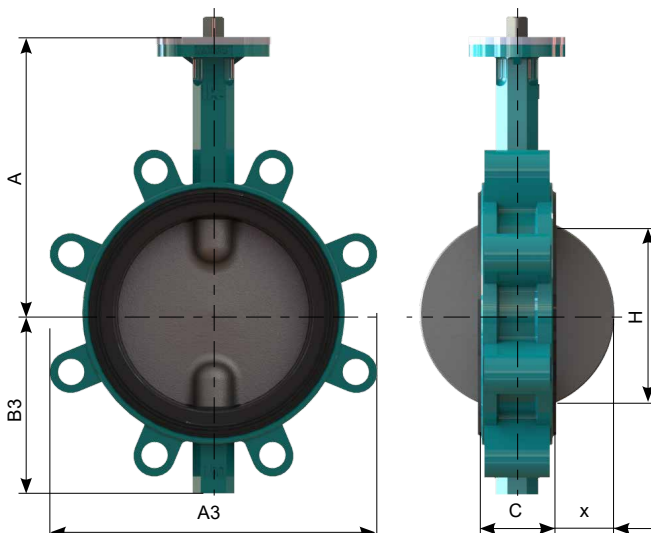
DN 125-300



DN	A	B1	C	A1	H*	x*	[kg]
(25)32	116	41	30	105	12	1	1,0
40	134	41	33	112	23	3,5	1,3
50	141	52	43	120	26	3,5	1,8
65	156	69	46	132	40	8,5	2,3
80	166	81	46	143	63	16	2,3
100	186	85	52	162	85	23,5	3,9
125	201	101	56	175	111	34	5,0
150	216	118	56	203	135	45	5,9
200	240	174	60	260	194	72	9,3
250	279	201	68	310	240	91	17,0
300	315	234	78	362	290	112	23,7

### A oreilles taraudées

DN 25-300



DN	A	B3	C	A3	H*	x*	[kg]
25	116	41	30	96	12	1	1,5
32	116	41	30	96	12	1	1,5
40	134	44	33	103	23	3,5	1,9
50	141	52	43	114	26	3,5	2,4
65	156	59	46	128* <sup>1</sup> /159* <sup>2</sup>	40	8,5	4,8
80	166	81	46	138* <sup>3</sup> /172* <sup>4</sup>	63	16	4
100	186	85	52	202	85	23,5	6,2
125	201	101	56	228	111	34	7,7
150	216	118	56	252	135	45	8,4
200	240	161	60	332	194	72	16,6
250	279	199	68	402	240	91	23,5
300	315	234	78	472	290	112	32,4

\*1 pour corps 4 trous

\*2 pour corps 12 trous

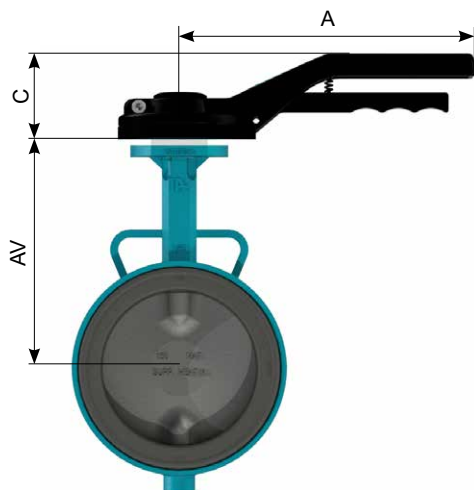
\*3 pour ANSI

\*4 pour PN16

## Encombremments

### Poignées

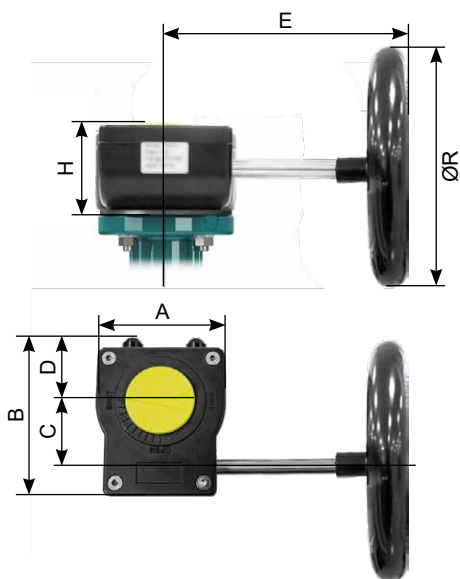
#### HLA



Aluminium, revêtu d'époxy

DN	Type de poignée	AV	A	C	[kg]
25/32	HLA.F0508.210-C1	114	210	56	0,4
40		134	210	56	0,4
50	HLA.F0511.210-C1	139	210	56	0,4
65		154	210	56	0,4
80	HLA.F0711.340-C1	164	210	56	0,4
100		184	340	66	0,7
125	HLA.F0714.340-C1	199	340	66	0,7
150		214	340	66	0,7
200	HLA.F0717.340-C1	244	340	66	0,7

### Réducteurs



Aluminium, revêtu de polyuréthane

DN		A	B	C	D	E	H	ØR	n*	[kg]
25 -40	GBAB-01.F05-F0708.140	80	115	42,5	51	165	53	140	11	1,2
50 -100	GBAB-01.F05-F0711.140	80	115	42,5	51	165	53	140	11	1,2
125 -150	GBAB-01.F05-F0714.140	80	115	42,5	51	165	53	140	11	1,2
200	GBAB-02.F0717.200	100	120	50	58	170	59	200	11	2
250-300	GBAB-03.F07-F1022.250	120	130	60	65	205	59	250	10	2,5

\* n = tours de volant ouverture / fermeture

## Autres documents

**Actionneurs électriques, Accessoires** suivant documentation correspondante.

**Notice d'installation, Notice de maintenance, Flanges (brides):** Veuillez consulter ces notices d'instructions pour l'installation et la maintenance de nos robinets à papillon.

