

Bianca — 直軸襯氟蝶閥



始終如一的可靠



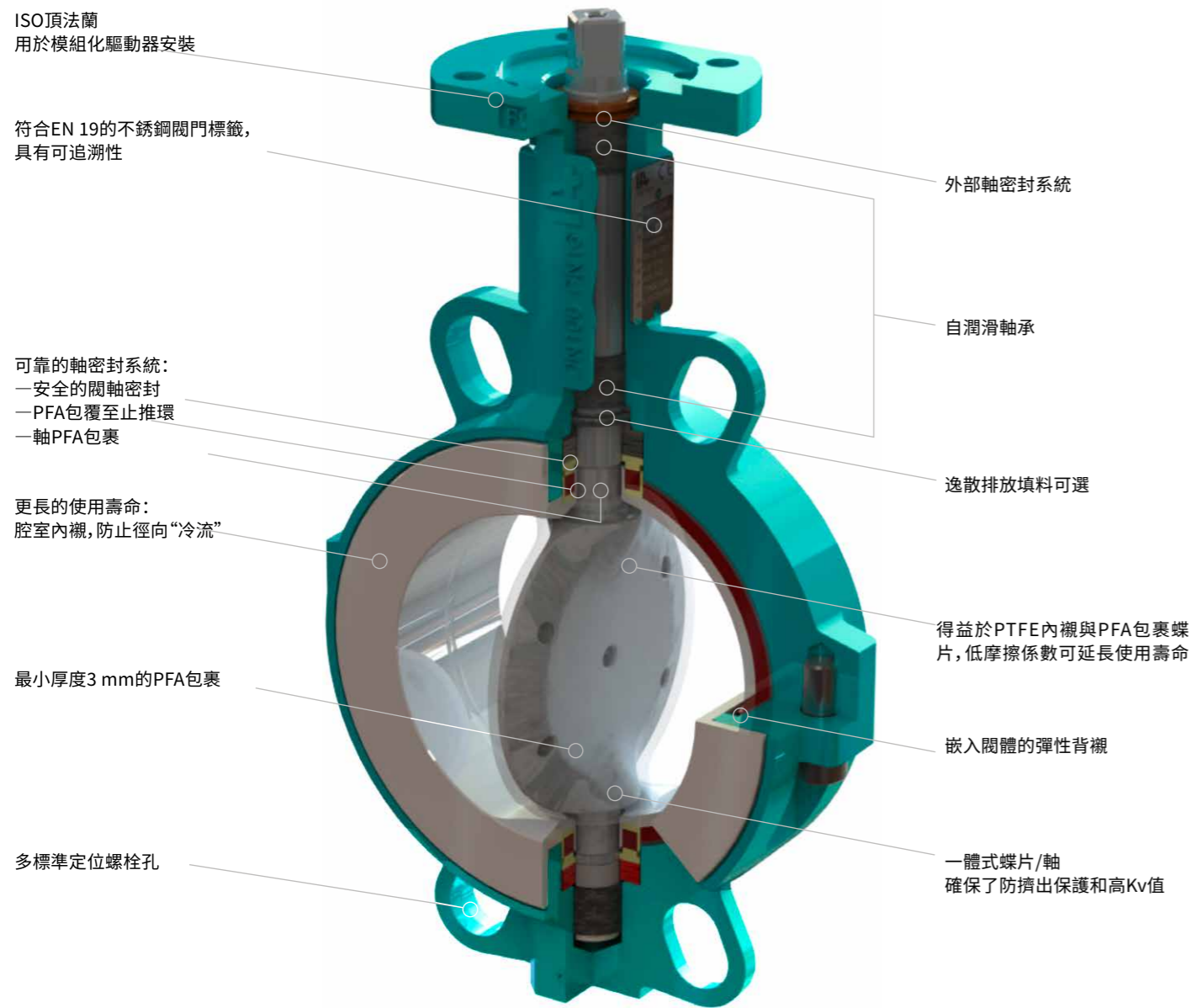
直軸襯氟蝶閥Bianca專為腐蝕性流體和高純度應用而設計，其公稱直徑從32mm至900mm。

Bianca在瑞士設計和製造悠久歷史長達20多年，能够在要求嚴苛的介質和環境中長期使用。

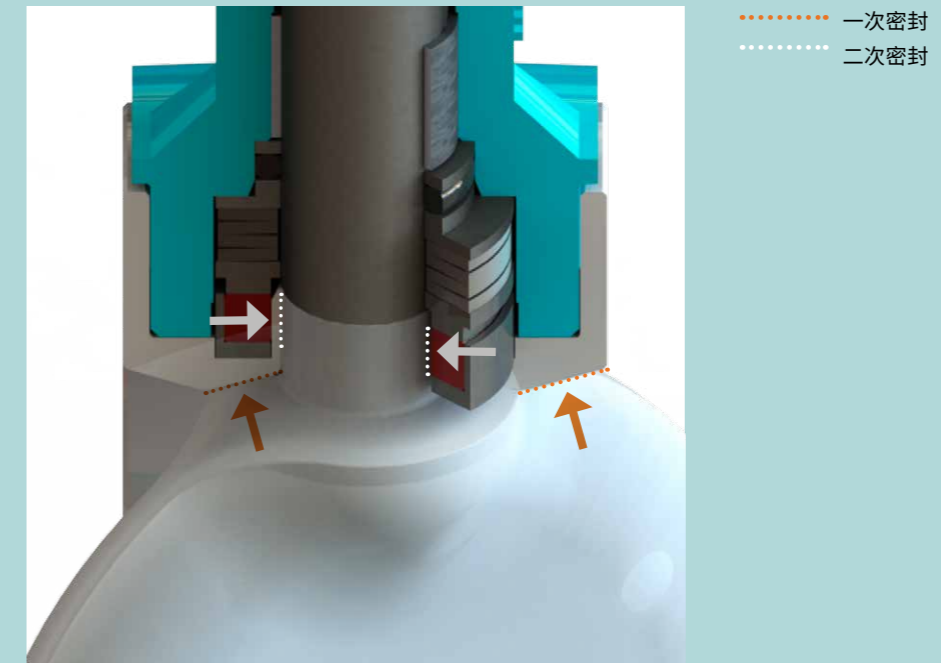
為了滿足各行各業的需求，Bianca可提供球墨鑄鐵和不銹鋼閥體。得益於導電蝶片和內襯材料的組合，它甚至可以在潛在爆炸性環境中使用。

半成品組件大大提升了交付能力，即使是DN900的大尺寸。

優越的技術特點



PFA包裹蝶片和預應力的安全軸封系統
確保了長效持久的一次和二次軸密封，
即使在更長的使用壽命和高溫下也依舊如此。



對於不同應用，
都提供正確的材料組合方案。

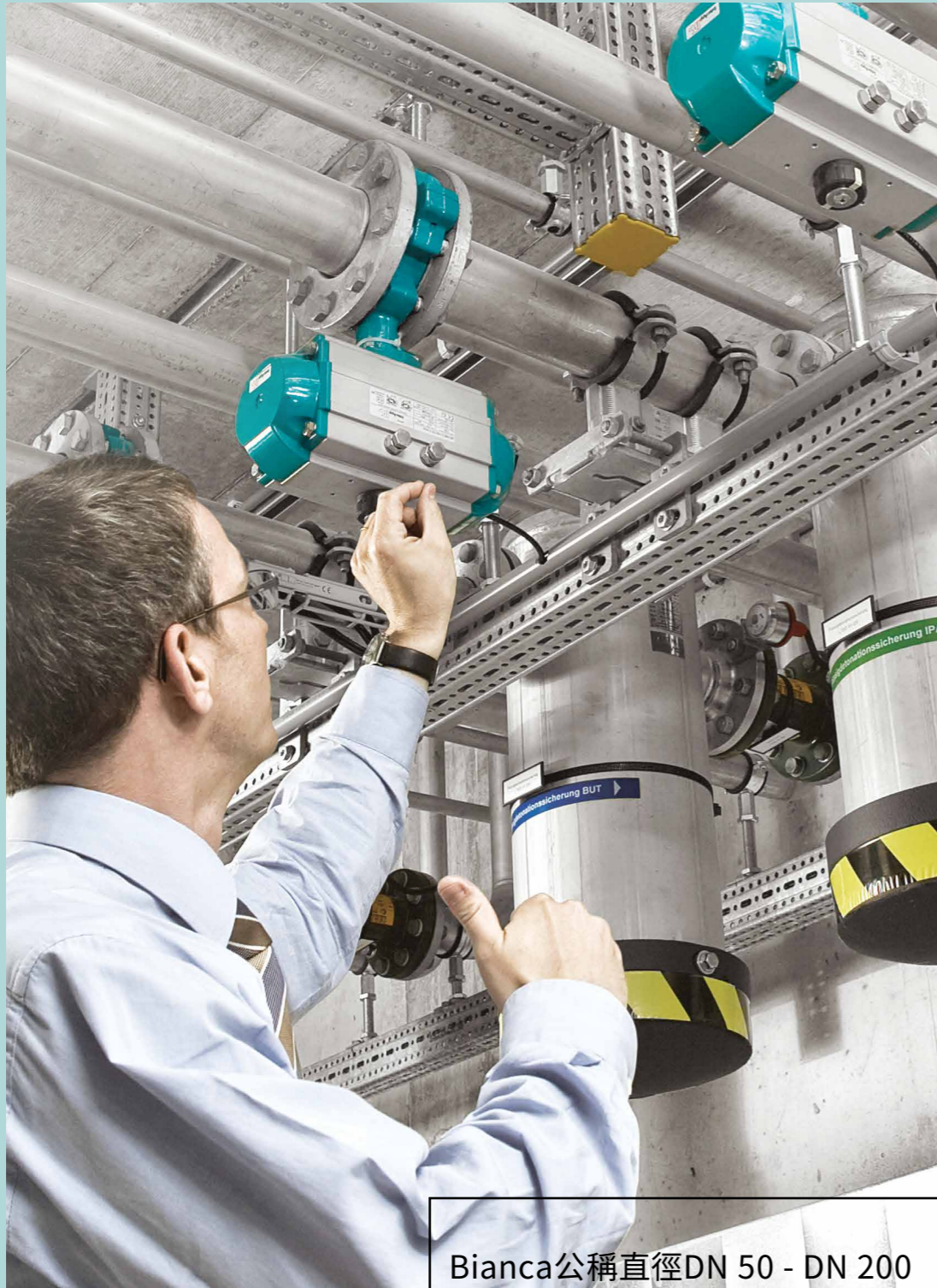


從鏡面拋光不銹鋼蝶片帶用於製藥應用的高純度Ultraflon®(TFM)內襯，到PFA包裹蝶片帶用於高腐蝕性化學應用的PTFE內襯——

Bianca蝶閥可以通過蝶片、內襯的不同材料配真，而適用於廣泛應用。高品質和安全可靠的運行始終是最重要的。

適用於您的API生產過程

InterApp蝶閥Bianca在其中發揮重要作用



Bianca公稱直徑DN 50 - DN 200
符合FDA要求
適用於潛在爆炸性環境

Bachem是一家獨立的、以科技為基礎的公共生物化學公司，為製藥和生物技術行業提供全面服務。Bachem專門從事肽和複雜有機分子作為活性藥物成分 (API) 的工藝開發和製造，以及用於研究目的的創新生物化學品。

除了無菌工藝和生物技術外，藥物往往通過傳統的化學工藝生產，例如用於製備萃取和各種反應的原料溶劑。這些溶劑一旦用完，就必須回收再利用或處理掉。

2008年，Bachem公司為新鮮溶劑和廢溶劑建造了一個新的溶劑儲罐。該倉庫的儲罐安裝了InterApp製造的球閥和Bianca蝶閥。

溶劑通常具有腐蝕性，並且在一定的聚集條件下具有爆炸性。球閥和蝶閥專門安裝在防爆區域，符合ATEX要求。此外，在裝有新鮮溶劑的容器上使用的內襯材料必須符合美國食品和藥物管理局 (FDA) 的要求。

這要求產品具有高程度的安全性和可靠性。對於新鮮溶劑罐，BVC21型緊湊型球閥帶手柄和氣動驅動器是明智的選擇。

蝶閥Bianca多耳型的公稱直徑從50mm到200mm，採用316L不銹鋼蝶片和導電PTFE內襯，可用於從DN 50到DN 200的較大孔徑。這些閥門安裝有手柄或氣動驅動器，在某些情況下還配有迴響裝置。與產品接觸的內襯符合FDA要求。



專為腐蝕性流體、 高純度應用而設計



石油和天然氣

Bianca對於添加劑加工等工藝是正確的選擇，因為它具有非凡的耐化學性和穩健性。



水處理

Bianca專為高純度且必須避免雜質的要求而設計，如半導體行業的超純水處理環節。



發電

對於發電廠工藝，如燃煤和燃油發電廠的煙氣脫硫，Bianca表現出色。



生命科學

當涉及到生命科學領域的應用時，安全性、高純度和無菌性是至關重要的。



採礦與泥漿

Bianca是適用於強腐蝕性環境中的耐腐蝕閥門，如冶煉、溶劑萃取等。



鋼鐵工業

就腐蝕性強的工藝而言，如酸洗，只能使用襯氟蝶閥。



化工

在苛刻的化學加工環境中，帶有Ultraflon®塗層的Bianca蝶閥具有更高的抗穿透性和卓越的表面特性。

InterApp總部位於瑞士，隸屬於AVK集團，致力於設計、製造和銷售閥門及相關配件。作為一家以客戶為中心的科技公司，我們為全球最苛刻的行業提供全面的流量控制解決方案。

InterApp AG保留隨時更改或刪除其產品或服務的權利, 無需事先通知或承擔任何義務。InterApp AG不對因使用本檔案而產生的後果承擔任何責任。無法保證此處提供的資訊是完整、準確或最新的。

©2023 InterApp AG 保留所有權利

只有獲得資料版權所有者的事先書面同意, 複製本檔案或其中的部分才是被允許的。

interapp.net

