

# Bianca —

까다로운 애플리케이션과  
최대한의 안전을 위한 밸브

PTFE-lined  
버티플라이 밸브



# 항상 신뢰할 수 있는, 다용도 버터플라이 밸브.



Bianca는 부식성 유체나 고순도 유체가 사용 되는 애플리케이션에 적합한 PTFE-lined butterfly이며, DN32 ~ DN900 까지 적용 가능합니다.

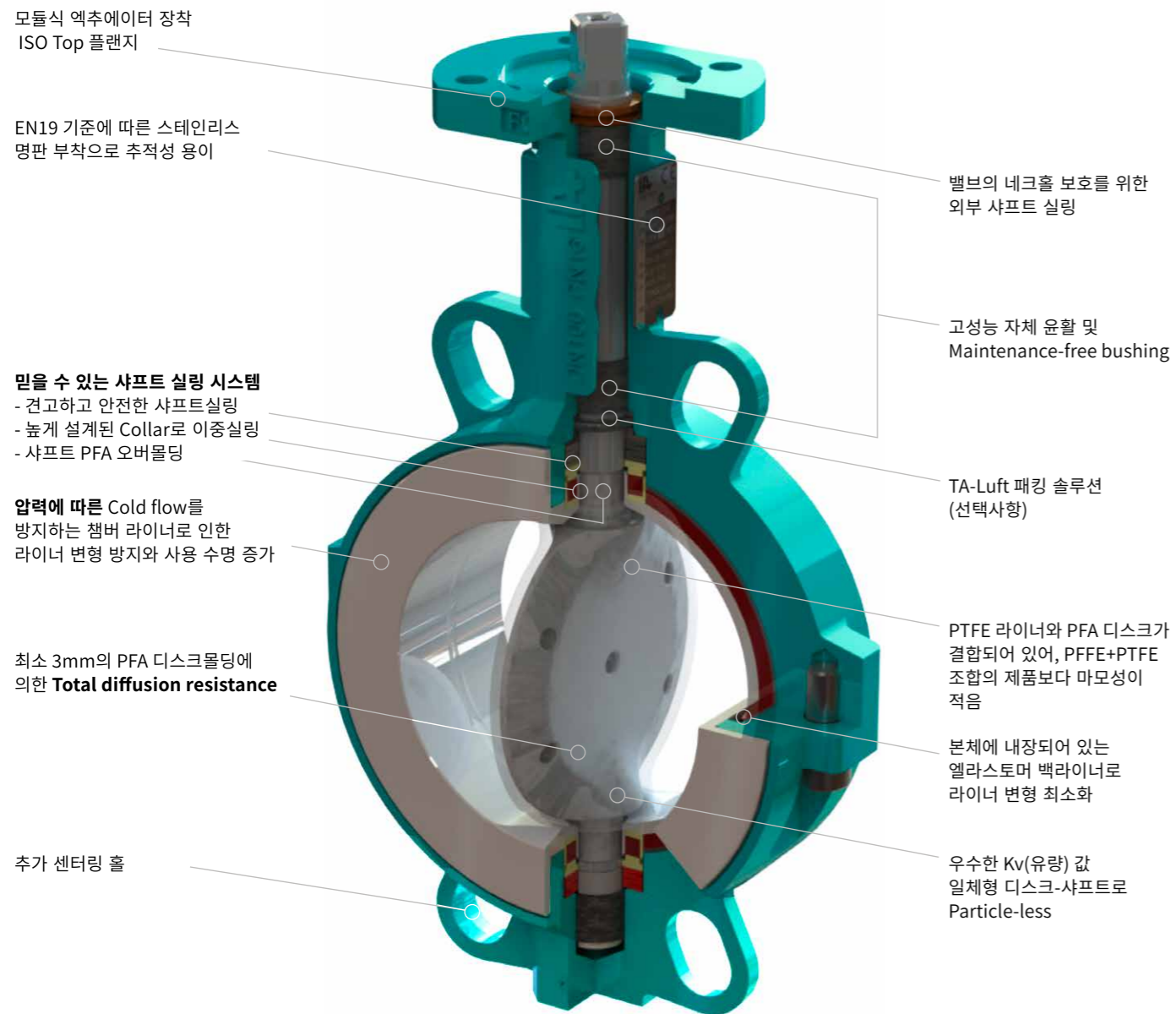
스위스에서 20년 이상 제조되고 있는 Bianca는 까다롭고 높은 안전성을 필요로 하는 다양한 환경에서 장기간 사용 될 수 있도록 설계 되었습니다.

다양한 산업군의 요구를 충족하기 위해 바디 부분은 덕타일 주철과 스테인리스 스틸 옵션이 있습니다.

전도성 디스크와 라이너 옵션까지 갖추고 있어 폭발 위험이 있는 환경에서도 안전하게 사용하실 수 있습니다.

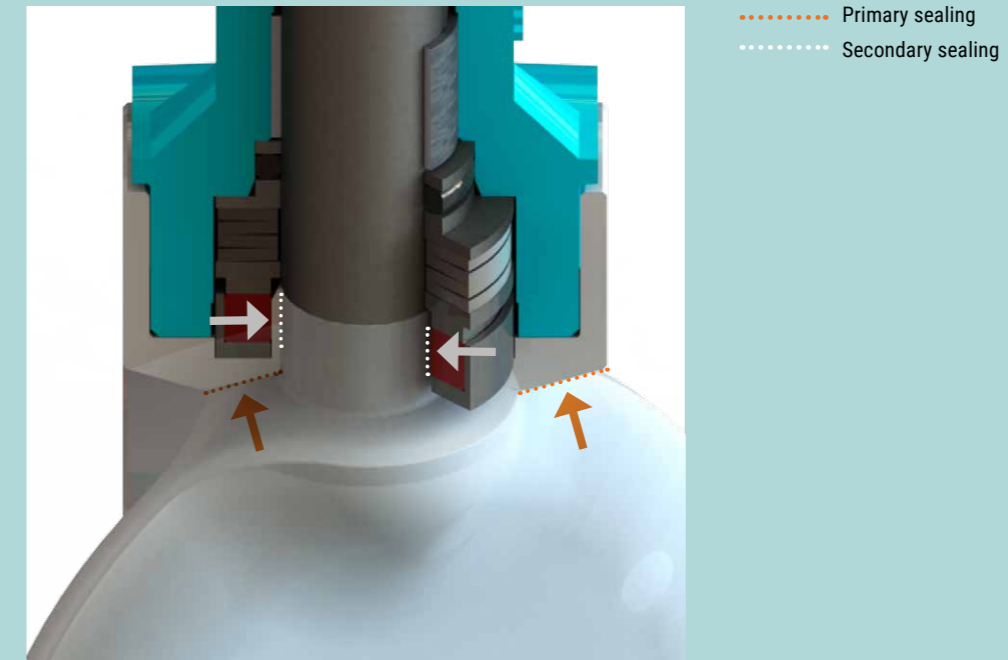
반제품 부품의 가용성이 높기 때문에 DN 900까지의 대형 사이즈도 빠른 배송이 가능합니다.

# 뛰어난 성능을 위한 우수한 기술적 특징

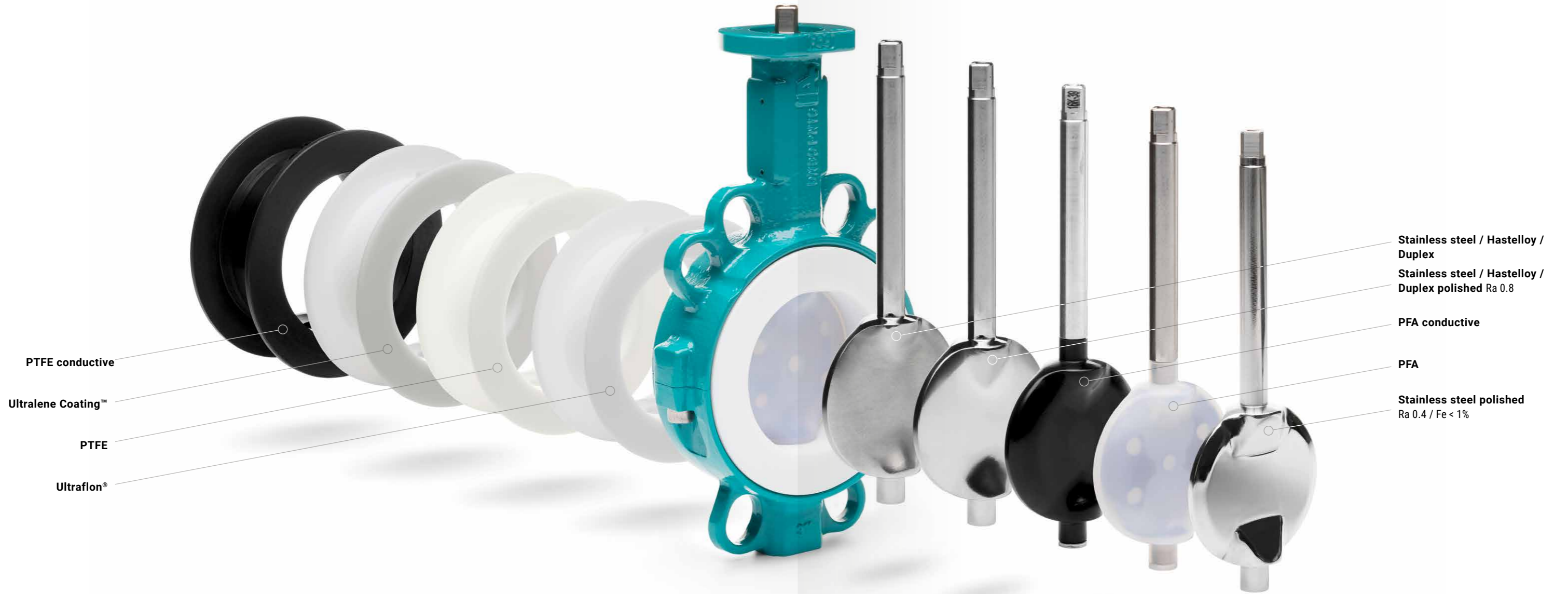


# Bianca의 High liner collar와 샤프트 PFA 디스크 오버 몰딩,

그리고 InterApp만의 특화된 안전 샤프트 실링으로  
더 큰 작동 사이클과 고온의 환경에서도  
밸브의 수명주기 동안 샤프트의 모든 회전면에서  
우수한 밀폐로 누설을 방지합니다.



# Bianca Butterfly 밸브의 구성품은 모든 애플리케이션의 다양한 용도에 맞게 개별적으로 구성할 수 있습니다.



제약용으로 사용 가능한 고순도  
Ultraflon® 라이너가 장착된 폴리싱  
스테인리스 스틸 디스크부터  
부식성이 강한 화학 산업용 PTFE 라이너가  
장착된 PFA 코팅 디스크까지  
다양한 옵션이 있습니다.



# 원료의약품(API) 생산 안전성 강화

InterApp 버터플라이 밸브 Bianca와 함께



Bianca 버터플라이밸브의 공칭치수는 DN 50~DN 200이며 FDA 규정을 준수합니다  
폭발 위험 환경에서도 사용 가능합니다



**Bachem은 제약 및 생명공학 산업에 전반적인 서비스를 제공하는 독립적인 기술 기반의 제약회사입니다. Bachem은 연구 목적을 위한 혁신적인 생화학 물질 뿐만 아니라 펩타이드와 복잡한 유기 분자와 같은 원료의약품(API) 공정 개발 및 제조를 전문으로 합니다.**

의약품은 멸균 공정과 생명공학뿐만 아니라 기존의 화학 공정을 통해 생산되는 경우가 많습니다. 예를 들어, 용매는 추출과 다양한 반응을 위한 원료의 제조에 사용됩니다. 사용된 용매들은 회수되고 재활용되거나 폐기되어야 합니다.

2008년에 Bachem AG는 깨끗한 용매와 사용된 용매를 위한 새로운 용매 탱크 창고를 구축했습니다. 이 창고의 탱크에는 InterApp이 만든 볼 밸브와 Bianca 버터플라이 밸브가 장착되어 있습니다.

용매는 종종 부식성이 있어, 특정 응집 상태에서는 폭발할 가능성이 있어 밸브의 역할이 중요합니다. InterApp의 볼 밸브와 버터플라이 밸브는 폭발 위험지역에 안전하게 설치되었습니다. (외부: Zone 1 IIB T4 / 내부: Zone 0 IIB T4)

깨끗한 용매가 들어있는 탱크에 사용되는 라이너 재료는 FDA의 요구 사항도 충족해야 합니다.

깨끗한 용매가 들어있는 탱크에 사용되는 라이너 재료는 FDA의 요구 사항도 충족해야 합니다. 이런 종류의 어플리케이션은 최대한의 안전성과 신뢰성을 요구합니다. 신선한 용매 탱크에는 핸드 레버와 공압 작동기가 있는 BVC21 콤팩트 볼 밸브가 사용되었습니다.

316L 스테인리스 스틸 디스크와 전도성 PTFE 라이너가 있는 DN 50에서 DN 200까지의 Bianca LUG 타입 버터플라이 밸브는 DN 50에서 DN 200까지의 더 큰 홀에 사용되었습니다.

이러한 밸브는 핸들러 또는 공압 액추에이터와 함께 작동하며, 경우에 따라 피드백 유닛과 함께 작동합니다. 제품과 접촉하는 라이너는 FDA 요구 사항을 준수합니다.

Bianca 버터플라이밸브는 사용된 용매의 탱크에도 사용되었고, 새 용매 탱크에 사용된 제품과 동일하게 전도성 PFA를 디스크에 오버몰딩 했습니다.

InterApp 밸브는 FDA 적합성 및 ATEX 요구사항을 준수합니다.

# 부식성 유체의 차단 및 제어와 고순도 애플리케이션을 위해 설계 및 제작되었습니다.



**오일 & 가스**  
내화학적 견고성이  
뛰어나 첨가제 가공 등  
보조 공정에 적용 됩니다.



**수처리**  
반도체처럼 절대적으로 높은  
순도를 요하거나, 아주 작은  
불순물도 피해야 하는 환경에서  
사용 가능합니다.



**광산 & 슬러리**  
금속과 슬러리를  
추출하는 산(Acid)과  
용매를 취급하는  
애플리케이션에 적합합니다.



**제철**  
염화물(Chloride)을 분리하는  
것과 같은 부식성이 높은 공정의 경우  
Fluoroplastomer 라인  
버터플라이 밸브만 사용할 수 있습  
니다.



**생명과학**  
생명과학 부문 내 안전성, 고순도  
및 무균성이 중요한  
애플리케이션에 적용 가능합니다.



**발전 (Power Generation)**  
분체가 있는 상태에서도  
우수한 내구성, 성능,  
신뢰성 및 저항성을  
가지고 있습니다.



**화학공정**  
까다로운 애플리케이션의 신뢰성과  
안정성을 보장합니다.

AVK 그룹의 일부인 InterApp은 스위스에 본사를 두고 밸브 및 관련 액세서리를 개발, 제조 및 판매합니다. 고객 중심 기술 회사로서 InterApp은 전 세계에서 가장 까다로운 산업에 포괄적인 flow-control 솔루션을 제공합니다.



InterApp AG는 사전 통지 또는 의무 없이 언제든지 제품 또는 서비스를 범위 안에서 변경하거나 제거할 권리를 보유합니다. InterApp AG는 본 문서 사용으로 인한 결과에 대해 어떠한 책임도 지지 않습니다. 여기에 제공된 정보가 완전하고 정확하며 최신이라는 보장은 없습니다.

© 2023 InterApp AG. All rights reserved.

본 문서 또는 문서 일부의 복제는 저작물 소유자의 사전 서면 동의가 있는 경우에만 허용됩니다.

[interapp.net](https://interapp.net)

