

描述

适用于侵蚀性、腐蚀性和高纯工况，提供开关或调节功能的氟基材质内衬中线蝶阀。自1995年以来，设计和制造于瑞士。

产品特征

- 阀体结构 B1 对夹 DN 32-600
B3 支耳 DN 32-400
B4 U型法兰 DN 400-900
- 面对面尺寸 依据ISO 5752/20, EN 558-1/20
- 顶法兰 依据EN ISO 5211
- 最高工作压力 16 bar (DN 32-300)
10 bar (DN 350-600)
6 bar (DN 700-900)
- 连接标准 PN10, PN16, ANSI cl. 150
AS 2129 table D + E, JIS 10K和其它
- 温度范围 -20°C - 200°C 依据工况, 其他温度请联系工厂, 具有相应的冲击试验证书。
- 阀门测试 内衬和包裹蝶板的孔隙率检测依据DIN EN 60243-1。请联系工厂, 查看测试证书。
密封性测试依据 EN 12266-1 leakage rate A。每个阀门的扭矩值均已记录。



CE

BIANCA蝶阀满足欧盟压力设备指令的安全要求2014/68/EU (PED) 附录 1, 流体组别1和组别2。

SIL

BIANCA蝶阀满足IEC 61508 / 61511, 适用于在安全性相关的系统中进行操作, 安全完整性等级为SIL 3。



BIANCA蝶阀的特殊版本可用于潜在爆炸性环境中。

防逸散验收

可选EN ISO 15848-1

FDA和(EU) No. 10/2011

使用的Teflon®符合FDA 21 CFR 177.1550 和 (EU) No.10/2011

CE



B1
对夹



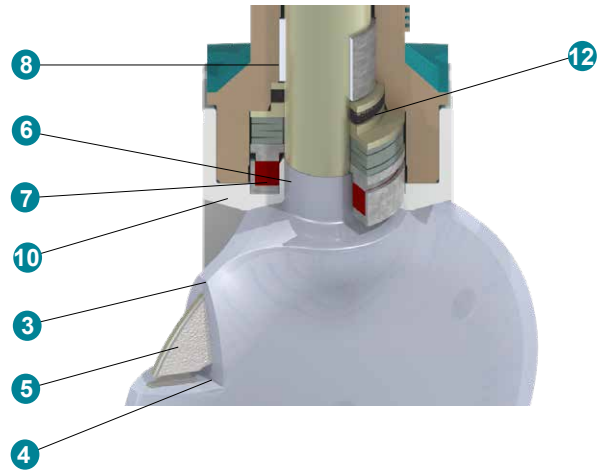
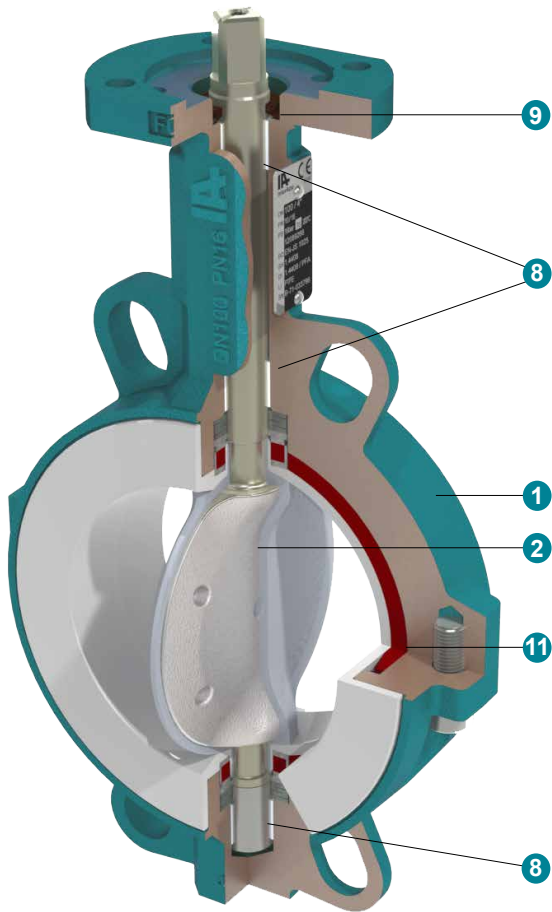
B3
支耳



B4
U型法兰



结构



1	分体式阀体, 材质为球铁EN-JS 1025
2	一体式、防挤出蝶板/轴
3	最小厚度3 mm的PFA包裹
4	PFA包裹通过物理方式和蝶板锁定
5	流线型薄的蝶板, 允许高kV值
6	轴部PFA包裹
7	预应力弹性轴封
8	自润滑轴承
9	外部轴密封
10	腔室内衬, 防止径向“冷流”
11	嵌入阀体的弹性背衬
12	可选EN ISO 15848-1

BIANCA HP 洁净室生产



用超纯水清洁零部件



零部件锁定



阀门在10000级/ISO 7级洁净室中, 进行组装、测试和包装



超纯空气中的密封性测试

扭矩值 (PTFE内衬, 含安全系数)

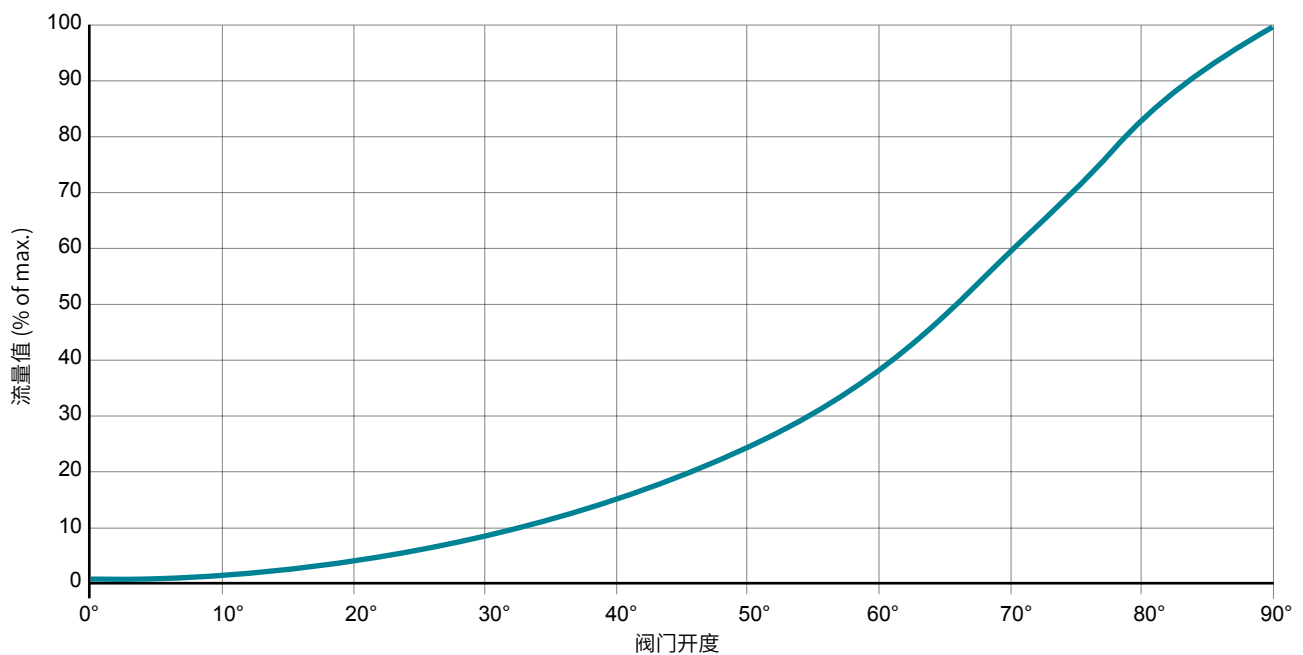
DN	32/40	50	65	80	100	125	150	200	250	300	350	400	450	500	600	700	750	800	900	
6 bar											675	900	1100	1300	1750	2100	2800	3100	4000	
10 bar								189	330	476	810	1080	1320	1560	2100					
16 bar	21	25	39	43	73	87	146	227	396	571										

Kv值 m³/h

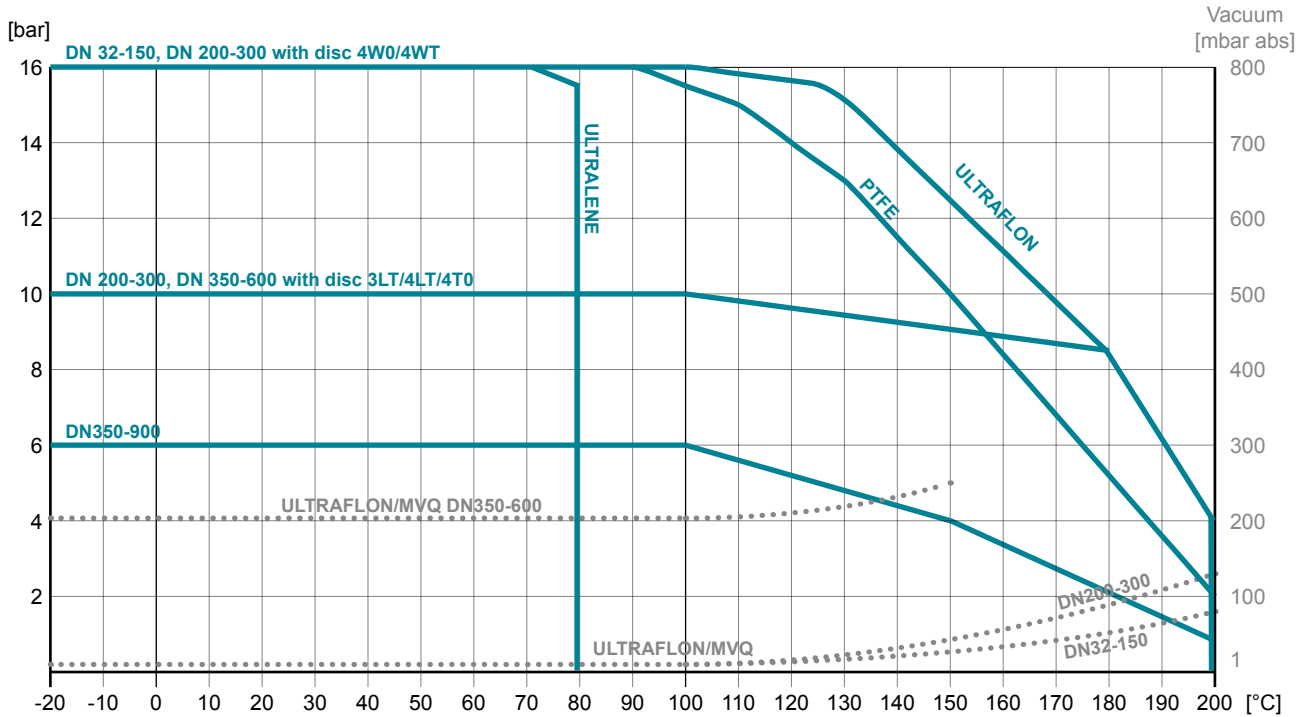
DN	阀门开度							
	20°	30°	40°	50°	60°	70°	80°	90°
32/40	4	8	17	30	45	65	85	95
50	5	11	24	42	64	92	118	134
65	8	19	41	70	108	155	200	227
80	15	33	72	125	190	270	335	392
100	20	48	95	162	255	385	485	585
125	38	82	165	255	455	645	815	1015
150	60	130	235	395	645	955	1220	1495
200	95	230	465	795	1180	1815	2410	3050
250	175	350	710	1160	1610	2420	3650	4510
300	265	522	995	1720	2665	3965	5960	7210
350	350	660	1180	1800	2880	4550	7180	8760
400	510	985	1480	2450	4230	6550	9250	11350
450	665	1255	2230	3850	6250	9200	12250	14900
500	890	1620	2980	5350	8150	11800	15560	18000
600	970	2150	4180	7420	11350	16450	21200	24500
700	1060	2560	4868	8412	14359	23901	37638	48633
750	1217	2939	5588	9675	16484	27437	43207	55829
800	1402	3328	6351	11169	19073	32074	51820	63905
900	1915	4259	7897	13849	23887	41112	66771	81016

$$c_v = k_v \cdot 1,16$$

流量值



压力/温度曲线

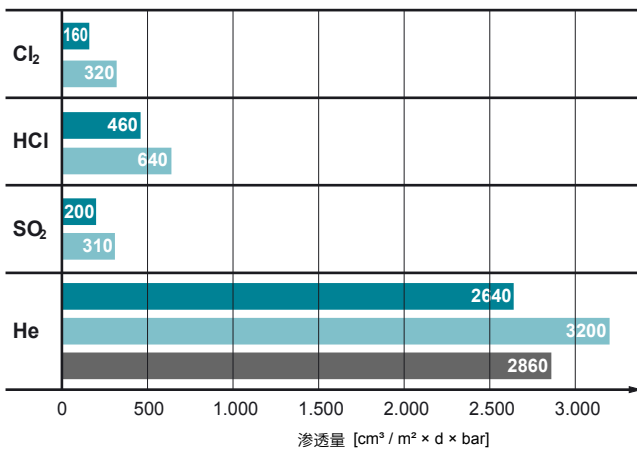


对于更高温度的应用, 请联系我们的技术部门。

ULTRAFYLON® 内衬的优势

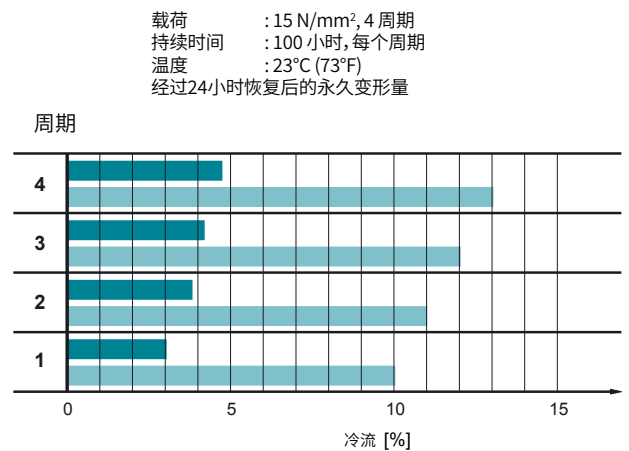
渗透

ULTRAFYLON® - PTFE - PFA (膜厚1mm)的比较



变形

在高载荷下“冷流”现象的比较



ULTRAFYLON®
 PTFE
 PFA




型号编码

B1 0100 . 3 3 . 2BE . 4GT . T* E - xx
 ① ② ③ ④ ⑤ ⑥ ⑦ ⑧ ⑨

① 阀体结构	B1	对夹	DN 32-600
	B3	支耳	DN 32-400
	B4	U型法兰	DN 400-900
② 公称直径	0032-0900	mm	
③ 工作压力	1	6 bar	DN 350-900
	2	10 bar	DN 200-300所有材质蝶板均可实现 DN 350-600需3LT/4LT/4T0蝶板
	3	16 bar	DN 32-150, DN 200-300 需4W0/4WT蝶板
④ 连接标准	**	PN10/16/ANSI B16.5 cl150见下表;其它要求, 请联系工厂	
⑤ 阀体	2BE	球铁EN-JS 1025 / EN-GJS-400-18LT / ≈ ASTM A395 60-40-18, 环氧涂层80 μm	
	4B0	不锈钢1.4409 / ≈ ASTM CF3M	DN 32-400
⑥ 一体式蝶板/轴	4G0	不锈钢1.4408 / ≈ ASTM CF8M	DN 32-300
		不锈钢1.4404 / ≈ AISI 316L	DN 350-500, DN 600 - 900 请联系工厂
	4GP	不锈钢1.4408 / ≈ ASTM CF8M抛光Ra < 0.8	DN 32-300
		不锈钢1.4404 / ≈ AISI 316L抛光Ra < 0.8	DN 350-500, DN 600 请联系工厂
	4GJ	不锈钢 1.4435 / ≈ AISI 316L, 铁素体<0.1%, 电抛光 Ra < 0,4	DN 32-300
	4GT	不锈钢1.4408 PFA包裹	DN 32-300
		不锈钢1.4301 PFA包裹, 阀轴不锈钢1.4404	DN 350-900, 请联系工厂
	4W0	双相不锈钢1.4469 / ≈ ASTM A 890 grade 5A	DN 32-300, 16 bar
	4WT	双相不锈钢1.4469 / ≈ ASTM A 890 grade 5A PFA包裹	DN 32-300, 16 bar, DN 350, 10 bar
	4T0	双相不锈钢1.4462	DN 350-600, 10 bar
	4LT	不锈钢1.4542 PFA包裹	DN 350-600, 10 bar, DN 700 - 900, 6 bar
	3LT	碳钢蝶板1.0577 PFA包裹, 阀轴不锈钢1.4542	DN 350-600, 10 bar, DN 700 - 900, 6 bar
	3TT	碳钢蝶板PFA包裹, 阀轴不锈钢1.4462	DN 350-400, 10 bar
	**A	PFA 防静电(黑色, 无FDA, 符合(EU) No. 10/2011)	
	7H0	哈氏合金 2.4819 / ≈ 哈氏合金 C276	DN 50-300 (其它请联系工厂)
	7T0	钛 3.7035, Grade 2	(请联系工厂)
⑦ 内衬	T*	PTFE (* 用于橡胶背衬)	
	T*V	ULTRAFLO [®] (UF)用于真空、氯气或高温应用	
	T*A	PTFE防静电(黑色, 带FDA, 符合(EU) No. 10/2011)	
	T*VA	ULTRAFLO [®] 防静电(黑色, 带FDA, 符合(EU) No. 10/2011)	
	U*	Ultralene (UHMWPE) 用于磨损程度高的应用, 最高温度80 °C (密封性测试依据EN 12266-1 leakage rate B)	DN 80, 100, 150, 200
⑧ * 橡胶背衬	S	MVQ, 最高温度200 °C	
	E	EPDM, 最高温度130 °C	
	V	FPM, 最高温度160 °C	DN 200-300 max. 10 bar DN 350-900 max. 6 bar
⑨ 特殊版本	LF	无油漆附着于干扰物质和任何油脂的特殊版本	
	HP	高纯度: 阀门在洁净室中, 进行清洗、组装、测试和包装。(美国联邦标准209E, 级别10000, ISO Class 7 (ISO 14644-1))	
	112/246	ATEX / IECEx: 详见手册《InterAp用于潜在爆炸性环境中的蝶阀》	
	180	防逸散验收依据 EN ISO 15848-1	

** 连接标准 (编码)

如有其它需求, 请联系工厂

BIANCA	DN →	32	40	50	65	80	100	125	150	200	250	300	350	400	450	500	600	700	750	800	900		
 B1	PN10	3										2											
	PN16	3										A											
	ANSI cl.150																						
 B3	PN10	3					2																
	PN16	3					A																
	ANSI cl.150																						
 B4	PN10														2						2		
	PN16														3						3		
	ANSI cl.150														A								

当阀门安装在管线末端时, 请联系技术部门。

尺寸

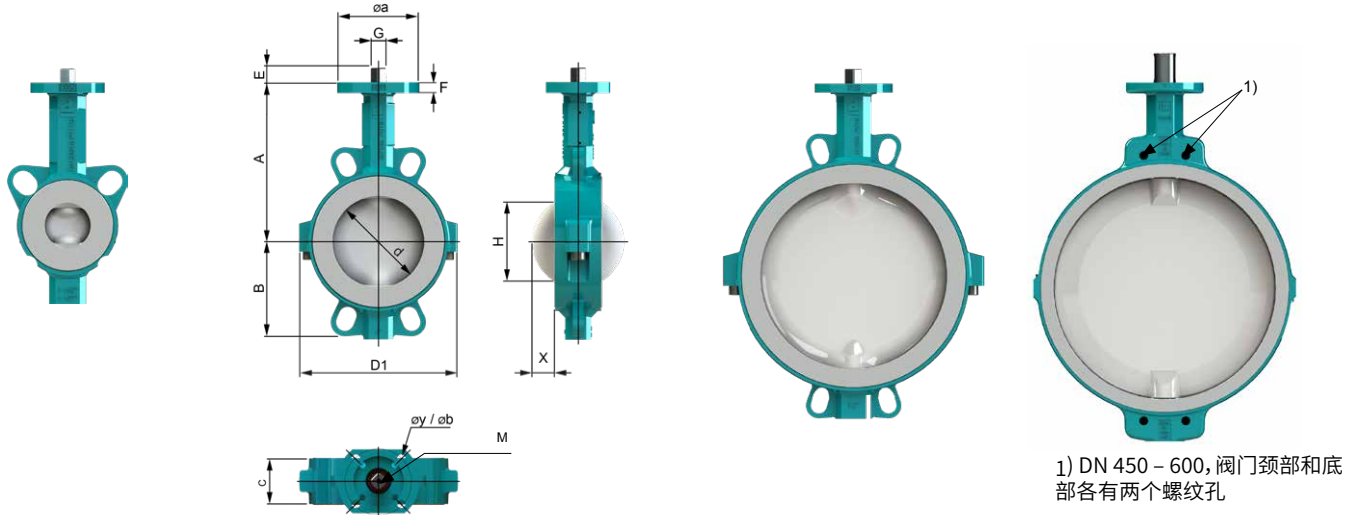
BIANCA B1, 对夹

DN 32-65

DN 80-150

DN 200-400

DN 450-600

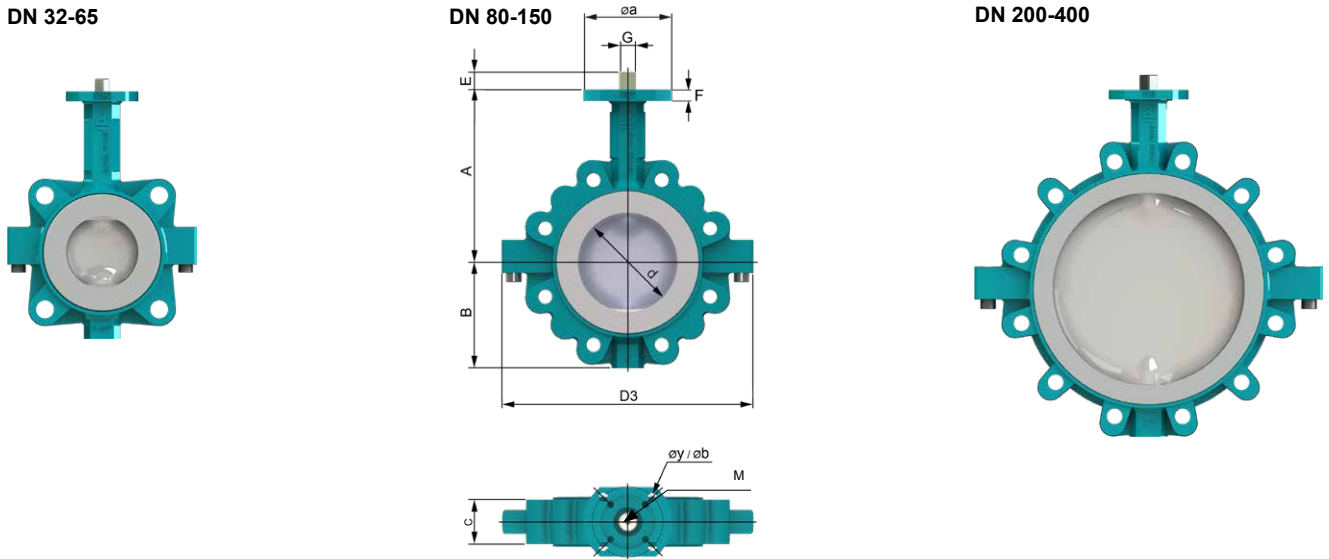


BIANCA B3, 支耳

DN 32-65

DN 80-150

DN 200-400



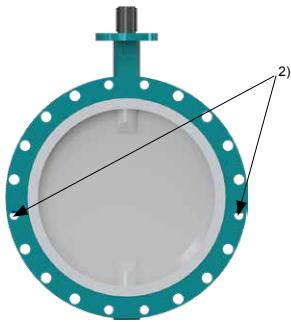
DN	d	A	B	C	H	X	D1	D3	F	ISO	a	y	b	G	E	M	B1[kg]	B3[kg]
32/40	40	125	69	33	23	4	105.8	136	9	F05	65	4x7	50	11	12	M6 x 12	1.7	2.4
50	50	134	68	43	26	9	118.4	162	9	F05	65	4x7	50	11	12	M6 x 12	2.3	3.2
65	65	145	78	46	39	7	132.5	170	9	F05	65	4x7	50	11	12	M6 x 12	2.9	4.1
80	80	160	92	46	66	17	144	216	9	F05	65	4x7	50	11	12	M6 x 12	3.4	6.2
100	100	175	107	52	86	24	173	254	12	F05/07	90	4x7/9	50/70	14	16	M6 x 12	5.1	9.3
125	125	194	120	56	112	35	219	293	12	F05/07	90	4x7/9	50/70	14	16	M6 x 12	6.9	10.7
150	150	210	134	56	140	47	247	315	12	F07	90	4x9	70	17	19	M6 x 12	10	12.9
200	200	239	162	60	191	70	295	389	15	F07/F10	125	4x9/11	70/102	17	19	M6 x 12	14.1	22.3
250	250	275	199	68	241	91	367	483	15	F10	125	4x11	102	22	24	M6 x 12	22.9	32.4
300	300	310	230	78	290	111	419	543	15	F10	125	4x11	102	22	24	M6 x 12	32.9	46.9
350	339	349	257	78	330	131	428	564	16	F12	155	4x 13.5	125	27	40	M10 x 20	50	87
400	400	379	287	102	387	149	473	620	16	F12	155	4x 13.5	125	27	40	M10 x 20	68	98
450	450	426	320	114	436	168	528	-	21	F14	175	4x 18	140	Ø45	65	M12 x 20	100	-
500	500	451	360	127	484	187	588	-	21	F14	175	4x 18	140	Ø45	65	M12 x 20	122	-
600	600	555	415	154	580	223	686	-	26	F16	210	4x 22	165	Ø60	90	M12 x 20	180	-

尺寸 X 和 H 为非精确的尺寸值!
客户须在保证阀门准确安装的前提下, 确定安全尺寸。

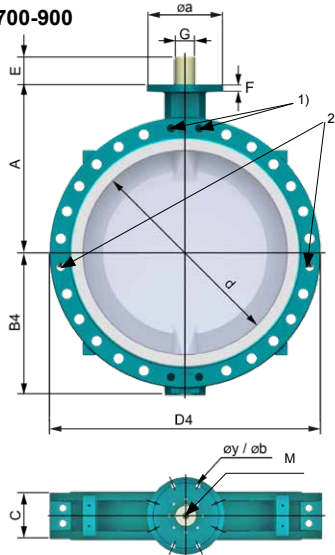
尺寸

BIANCA B4, U型法兰

DN 400-600



DN 700-900

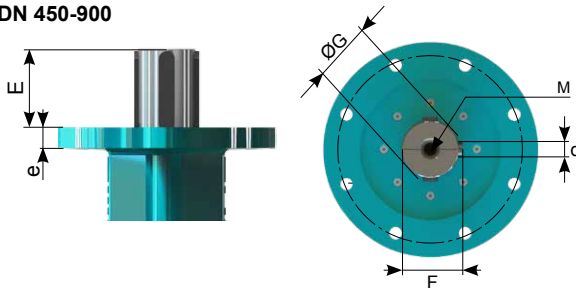


- 1) DN 450 – 900, 阀门颈部和底部各有两个螺纹孔
- 2) DN 600 – 900, 两侧各有两个螺纹孔

DN	d	A	B4	C	H	X	D4	F	ISO	a	y	b	G	E	M	B4[kg]
400	400	379	290	102	387	149	616	16	F12	155	4x 13.5	125	27	40	M10 x 20	95
450	450	426	320	114	436	168	630	21	F14	175	4x 18	140	Ø45	65	M12 x 20	140
500	500	451	360	127	484	187	700	21	F14	175	4x 18	140	Ø45	65	M12 x 20	175
600	600	555	415	154	580	223	820	26	F16	210	4x 22	165	Ø60	90	M12 x 20	275
700	703	605	482	165	684	269	930	26	F16	210	4x 22	165	Ø72	80	M20 x 40	367
750	750	629	489	190	726	280	970	26	F16	210	4x 22	165	Ø60	90	M12 x 20	383
800	803	658	550	190	781	307	1060	29	F25	300	8x 18	254	Ø80	108	M20 x 40	670
900	900	710	602	203	877	349	1160	36	F30	350	8x 22	298	Ø98	128	M24 x 48	880

顶法兰依据ISO 5211

DN 450-900

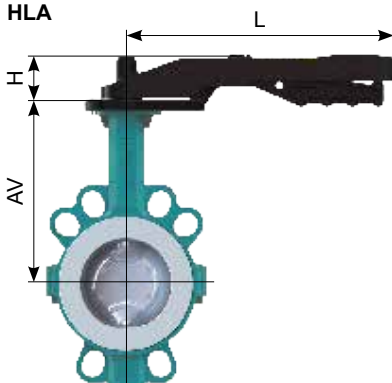


对夹, 支耳和U型法兰

DN	E	ØG	d	e	F	M
450	65	45	14	21	48.8	M12 x 20
500	65	45	14	21	48.8	M12 x 20
600	90	60	18	26	64.4	M12 x 20
700	80	72	20	26	76.9	M20 x 40
750	91	60	18	26	64.4	M12 x 20
800	108	80	22	29	85.4	M20 x 40
900	128	98	28	36	104.4	M24 x 48

手柄

HLA



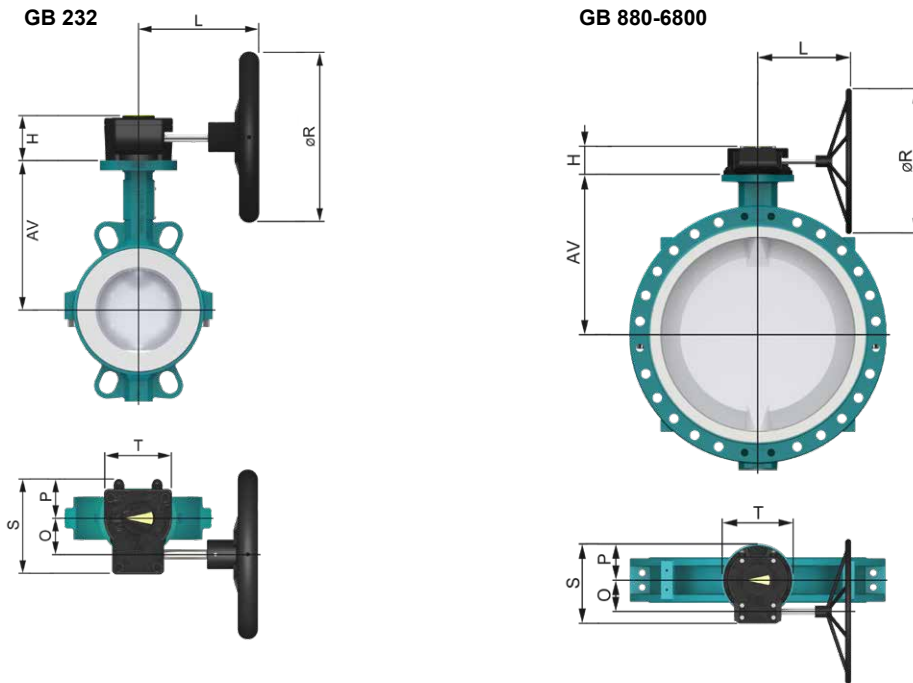
HLA : 铝, 环氧涂层

DN	手柄型号	AV	H	L	[kg]*
32/40	HLA.F0511.180-V2	125	41	180	0.4
50	HLA.F0511.240-V2	134	43	240	0.5
65	HLA.F0511.240-V2	145	43	240	0.5
80	HLA.F0511.240-V2	160	43	240	0.5
100	HLA.F0714.340-V2	175	51	340	0.6
125	HLA.F0714.340-V2	194	51	340	0.6
150	HLA.F0717.340-V2	210	51	340	0.6

* [kg] 不含蝶阀的重量

尺寸

齿轮箱



DN		AV	H	L	O	P	R	S	T	n**	[kg]*
32/40	GB232-05.F05-F0711.100	125	53	126	42.5	48	100	114	80	10	0.8
50	GB232-05.F05-F0711.100	134	53	126	42.5	48	100	114	80	10	0.8
65	GB232-05.F05-F0711.100	145	53	126	42.5	48	100	114	80	10	0.8
80	GB232-05.F05-F0711.100	160	53	126	42.5	48	100	114	80	10	0.8
100	GB232-05.F05-F0714.100	175	53	126	42.5	48	100	114	80	10	0.8
125	GB232-05.F05-F0714.100	194	53	126	42.5	48	100	114	80	10	0.8
150	GB232-06.F05-F0717.160	210	59	189	42.5	48	160	114	80	10	0.9
200	GB232-06.F05-F0717.160	239	59	189	42.5	48	160	114	80	10	0.9
250	GB232-08.F07-F1022.250	275	67	219	50	56	250	131	100	9.25	1.55
300	GB232-08.F07-F1022.250	310	67	219	50	56	250	131	100	9.25	1.55
350	GB232-13.F10-F1227.300	349	85	371	80	83	300	209	175	10	5.4
400	GB232-13.F10-F1227.400	379	85	371	80	83	300	209	175	10	5.4
450	GB880N.F1445.500	426	92	305	86	101	500	227	200	9.5	14
500	GB880N.F1445.500	451	92	305	86	101	500	227	200	9.5	14
600	GB1250N.F1660.500	555	102	346	104.5	110	500	258	220	13.75	22
700	GB1950N.F1672.600	605	126	387	130	142.5	600	322.5	285	13	32
750	GB1950N.F1660.700	629	126	387	130	142.5	700	322.5	285	13	32
800	GB2000NLB.F2580.500	658	120	348	53	142	500	300	285	27	27
900	GB6800N/PR4.F3098.400	710	159	470	182	170	400	407.5	370	81.5	63

材质: GB 232 铝, 聚氨酯涂层
GB1250-GB6800 GG 25 聚氨酯涂层

* [kg] 不含蝶阀和手轮的重量

** n = 手轮开/关圈数

更多信息

关于气动执行器、电动执行器及配件: 请参阅相应的产品数据表
关于安装、维修及法兰: 请参阅我司蝶阀安装与维修手册