

## 描述

適用於侵蝕性、腐蝕性和高純工況，提供開關或調節功能的氟基材質內襯直軸型蝶閥。自1995年以來，設計和製造於瑞士。

## 產品特征

- 閥體結構
  - B1 夾式 DN 32-600
  - B3 多耳 DN 32-400
  - B4 U型法蘭 DN 400-900
- 面對面尺寸
  - 依據ISO 5752/20, EN 558-1/20
- 頂法蘭
  - 依據EN ISO 5211
- 最高工作壓力
  - 16 bar (DN 32-300)
  - 10 bar (DN 350-600)
  - 6 bar (DN 700-900)
- 連接標準
  - PN10, PN16, ANSI cl. 150
  - AS 2129 table D + E, JIS 10K和其它
- 溫度範圍
  - 20°C - 200°C 依據工況, 其他溫度請聯繫工廠, 具有相應的衝擊試驗證書。
- 閥門測試
  - 內襯和包裹蝶片的孔隙率檢測依據DIN EN 60243-1。請聯繫工廠, 查看測試證書。
  - 密封性測試依據 EN 12266-1 leakage rate A。
  - 每個閥門的扭矩值均已記錄。



CE

BIANCA蝶閥滿足歐盟壓力設備指令的安全要求2014/68/EU (PED) 附錄 1, 流體組別1和組別2。

SIL

BIANCA蝶閥滿足IEC 61508 / 61511, 適用於在安全性相關的系統中進行操作, 安全完整性等級為SIL 3。



BIANCA蝶閥的特殊版本可用於潛在爆炸性環境中。

防逸散驗收

可選EN ISO 15848-1

FDA和(EU) No. 10/2011

使用的Teflon®符合FDA 21 CFR 177.1550 和 (EU) No.10/2011

CE



**B1**  
夾式

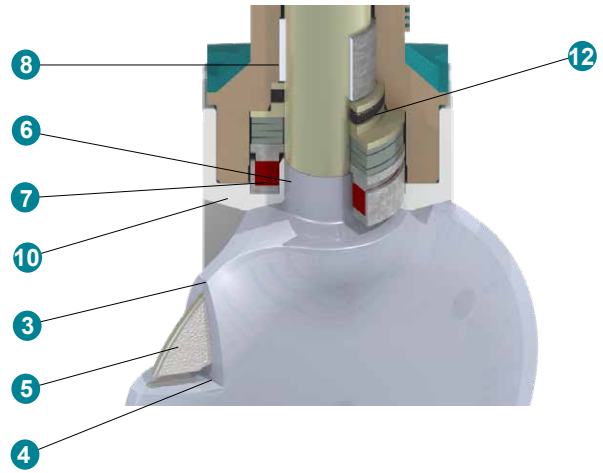
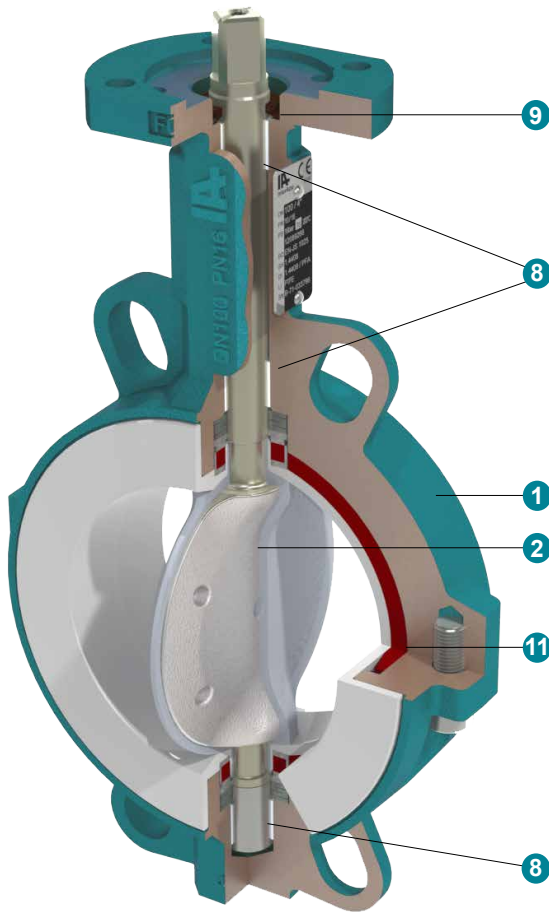


**B3**  
多耳



**B4**  
U型法蘭

結構



1	分體式閥體, 材質為球鐵EN-JS 1025
2	一體式、防擠出蝶片/軸
3	最小厚度3 mm的PFA包裹
4	PFA包裹通過物理方式和蝶片鎖定
5	流線型薄的蝶片, 允許高KV值
6	軸部PFA包裹
7	預應力彈性軸封
8	自潤滑軸承
9	外部軸密封
10	腔室內襯, 防止徑向「冷流」
11	嵌入閥體的彈性背襯
12	可選EN ISO 15848-1

BIANCA HP 潔淨室生產



用超純水清潔零部件



零部件鎖定



閥門在10000級/ISO 7級潔淨室中, 進行組裝、測試和包裝



超純空氣中的密封性測試

扭矩值 (PTFE內襯, 含安全係數)

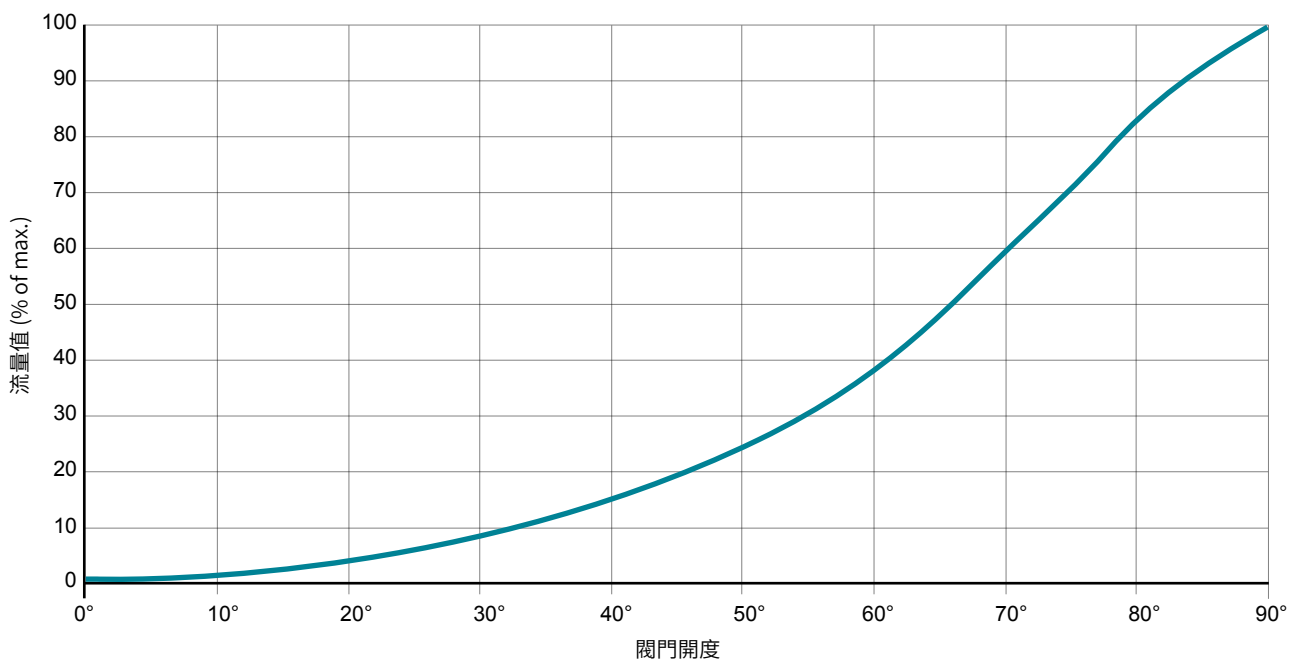
DN	32/40	50	65	80	100	125	150	200	250	300	350	400	450	500	600	700	750	800	900	
6 bar											675	900	1100	1300	1750	2100	2800	3100	4000	
10 bar								189	330	476	810	1080	1320	1560	2100					
16 bar	21	25	39	43	73	87	146	227	396	571										

Kv值 m³/h

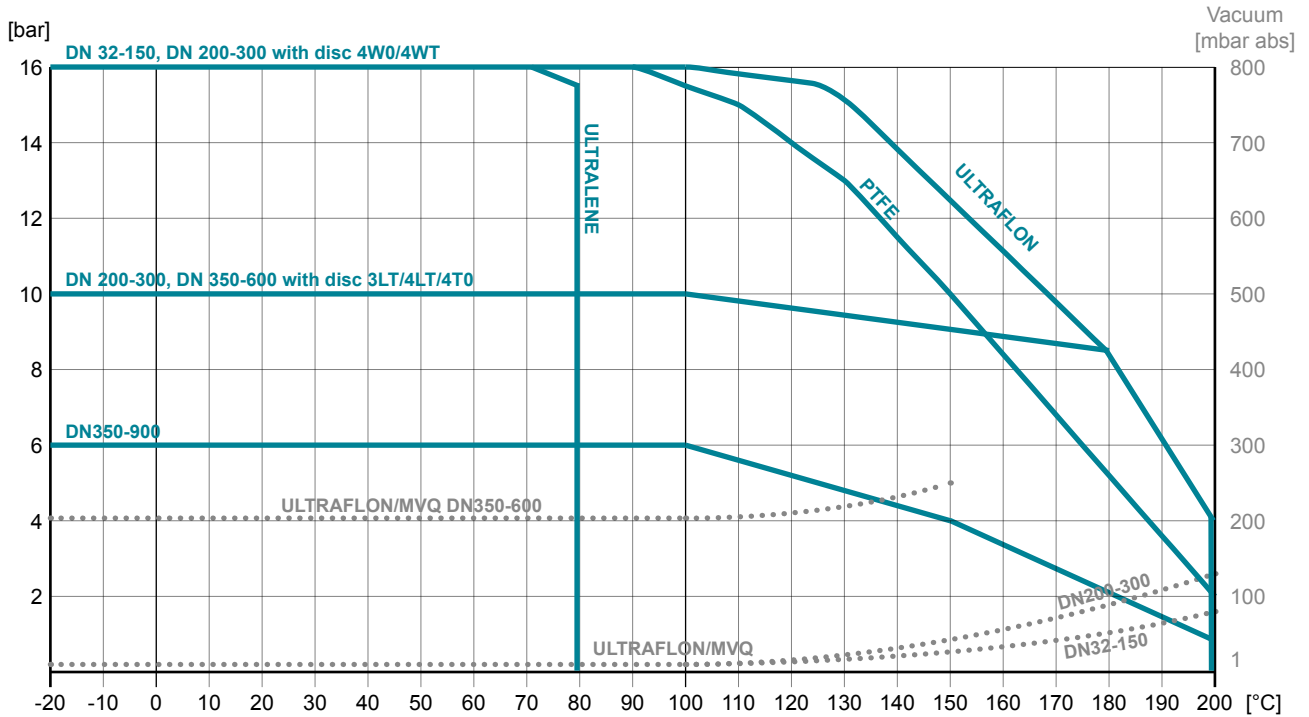
DN	閥門開度							
	20°	30°	40°	50°	60°	70°	80°	90°
32/40	4	8	17	30	45	65	85	95
50	5	11	24	42	64	92	118	134
65	8	19	41	70	108	155	200	227
80	15	33	72	125	190	270	335	392
100	20	48	95	162	255	385	485	585
125	38	82	165	255	455	645	815	1015
150	60	130	235	395	645	955	1220	1495
200	95	230	465	795	1180	1815	2410	3050
250	175	350	710	1160	1610	2420	3650	4510
300	265	522	995	1720	2665	3965	5960	7210
350	350	660	1180	1800	2880	4550	7180	8760
400	510	985	1480	2450	4230	6550	9250	11350
450	665	1255	2230	3850	6250	9200	12250	14900
500	890	1620	2980	5350	8150	11800	15560	18000
600	970	2150	4180	7420	11350	16450	21200	24500
700	1060	2560	4868	8412	14359	23901	37638	48633
750	1217	2939	5588	9675	16484	27437	43207	55829
800	1402	3328	6351	11169	19073	32074	51820	63905
900	1915	4259	7897	13849	23887	41112	66771	81016

$c_v = k_v \cdot 1,16$

流量值



壓力/溫度曲線

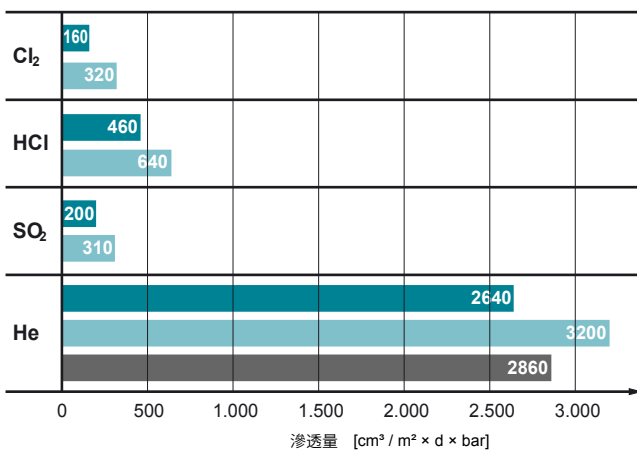


對於更高溫度中的應用，請聯繫我們的技術部門。

ULTRAFYLON® 內襯的優勢

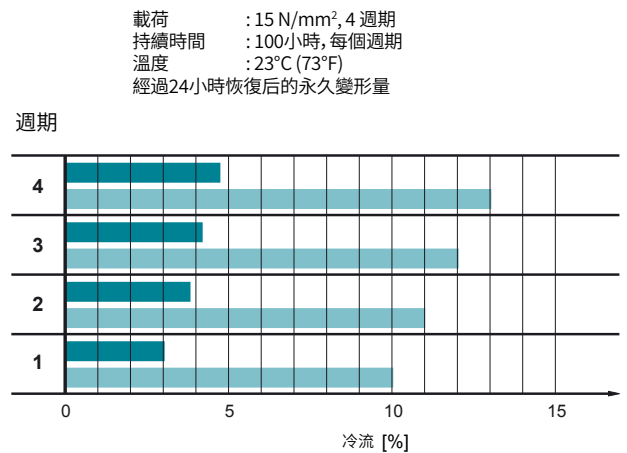
滲透

ULTRAFYLON® - PTFE - PFA (膜厚1mm)的比較



變形

在高載荷下「冷流」現象的比較



- ULTRAFYLON®
- PTFE
- PFA

# BIANCA - 直軸襯氟蝶閥 DN 32-900

## 型號編碼




**B1 0100 . 3 3 . 2BE . 4GT . T\* E - xx**

① ② ③ ④ ⑤ ⑥ ⑦ ⑧ ⑨

① 閥體結構	B1	夾式	DN 32-600
	B3	多耳	DN 32-400
	B4	U型法蘭	DN 400-900
② 公稱直徑	0032-0900	mm	
③ 工作壓力	1	6 bar	DN 350-700, DN 800-900
	2	10 bar	DN 200-300所有材質蝶片均可實現 DN 350-600需3LT/4LT/4T0蝶片
	3	16 bar	DN 32-150, DN 200-300 需4W0/4WT蝶片
④ 連接標準	**	PN10/16/ANSI B16.5 cl150見下表;其它要求,請聯繫工廠	
⑤ 閥體	2BE	球鐵EN-JS 1025 / EN-GJS-400-18LT / ≈ ASTM A395 60-40-18, 環氧塗層80 μm	
	4B0	不鏽鋼1.4409 / ≈ ASTM CF3M	DN 32-400
⑥ 一體式蝶片/軸	4G0	不鏽鋼1.4408 / ≈ ASTM CF8M	DN 32-300
		不鏽鋼1.4404 / ≈ AISI 316L	DN 350-500, DN 600 - 900 請聯繫工廠
	4GP	不鏽鋼1.4408 / ≈ ASTM CF8M拋光Ra < 0.8	DN 32-300
		不鏽鋼1.4404 / ≈ AISI 316L拋光Ra < 0.8	DN 350-500, DN 600 請聯繫工廠
	4GJ	不鏽鋼 1.4435 / ≈ AISI 316L, 鐵素體 < 0.1%, 電拋光Ra < 0,4	DN 32-300
	4GT	不鏽鋼1.4408 PFA包裹	DN 32-300
		不鏽鋼1.4301 PFA包裹, 閥軸不鏽鋼1.4404	DN 350-900, 請聯繫工廠
	4W0	雙相不鏽鋼1.4469 / ≈ ASTM A 890 grade 5A	DN 32-300, 16 bar
	4WT	雙相不鏽鋼1.4469 / ≈ ASTM A 890 grade 5A PFA包裹	DN 32-300, 16 bar, DN 350, 10 bar
	4T0	雙相不鏽鋼1.4462	DN 350-600, 10 bar
	4LT	不鏽鋼1.4542 PFA包裹	DN 350-600, 10 bar, DN 700 - 900, 6 bar
	3LT	碳鋼蝶片1.0577 PFA包裹, 閥軸不鏽鋼1.4542	DN 350-600, 10 bar, DN 700 - 900, 6 bar
	3TT	碳鋼蝶片PFA包裹, 閥軸不鏽鋼1.4462	DN 350-400, 10 bar
	**A	PFA 防靜電(黑色, 無FDA, 符合 (EU) No. 10/2011)	
	7H0	哈氏合金 2.4819 / ≈ 哈氏合金 C276	DN 50-300 (其它請聯繫工廠)
7T0	鈦 3.7035, Grade 2	(請聯繫工廠)	
⑦ 內襯	T*	PTFE (* 用於橡膠背襯)	
	T*V	ULTRAFON® (UF)用於真空、氣氣或高溫應用	
	T*A	PTFE防靜電(黑色, 帶FDA, 符合 (EU) No. 10/2011)	
	T*VA	ULTRAFON® 防靜電(黑色, 帶FDA, 符合 (EU) No. 10/2011)	
	U*	Ultralene (UHMWPE) 用於磨損程度高的應用, 最高溫度80 °C (密封性測試依據EN 12266-1 leakage rate B)	DN 80, 100, 150, 200
⑧ * 橡膠背襯	S	MVQ, 最高溫度200 °C	
	E	EPDM, 最高溫度130 °C	
	V	FPM, 最高溫度160 °C	DN 200-300 max. 10 bar DN 350-900 max. 6 bar
⑨ 特殊版本	LF	無油漆附著力干擾物質和任何油脂的特殊版本	
	HP	高純度: 閥門在潔淨室中, 進行清洗、組裝、測試和包裝。(美國聯邦標準209E, 級別10000, ISO Class 7 (ISO 14644-1))	
	112/246	ATEX / IECEx: 詳見手冊《InterApp用潛在爆炸性環境的蝶閥》	
	180	防逸散驗收依據 EN ISO 15848-1	

\*\* 連接標準(編碼)

如有其它需求,請聯繫工廠!

BIANCA	DN →	32	40	50	65	80	100	125	150	200	250	300	350	400	450	500	600	700	750	800	900		
 B1	PN10	3										2											
	PN16	3										A											
	ANSI cl.150		3										A										
 B3	PN10	3					2																
	PN16	3																					
	ANSI cl.150		A																				
 B4	PN10													2							2		
	PN16													3							3		
	ANSI cl.150													A									

當閥門安裝在管線末端時,請聯繫技術部門。

尺寸

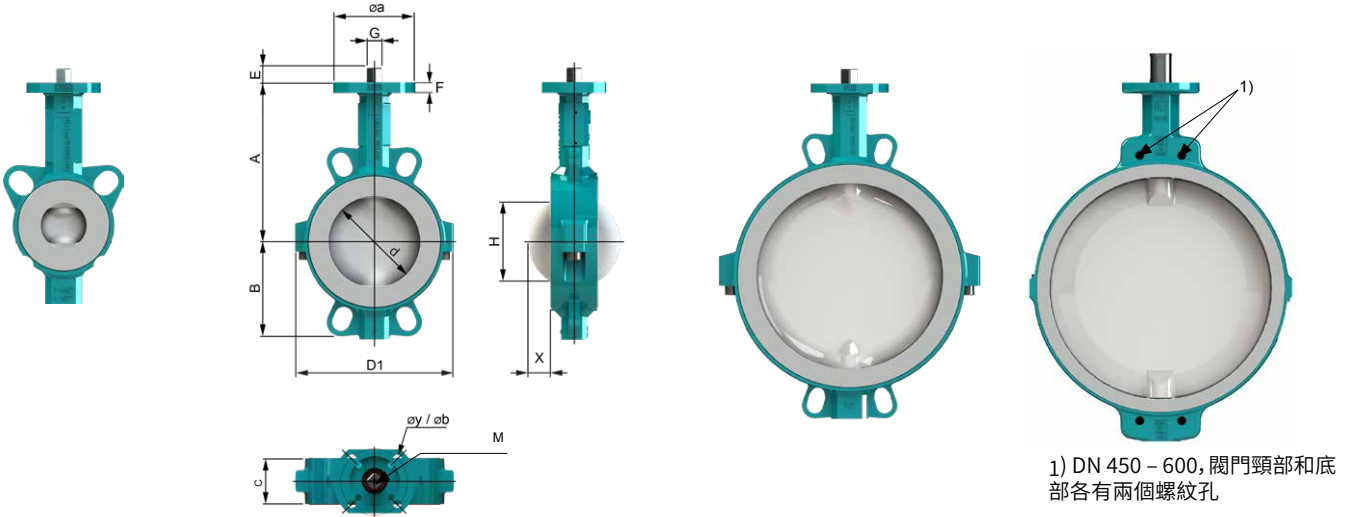
BIANCA B1, 夾式

DN 32-65

DN 80-150

DN 200-400

DN 450-600

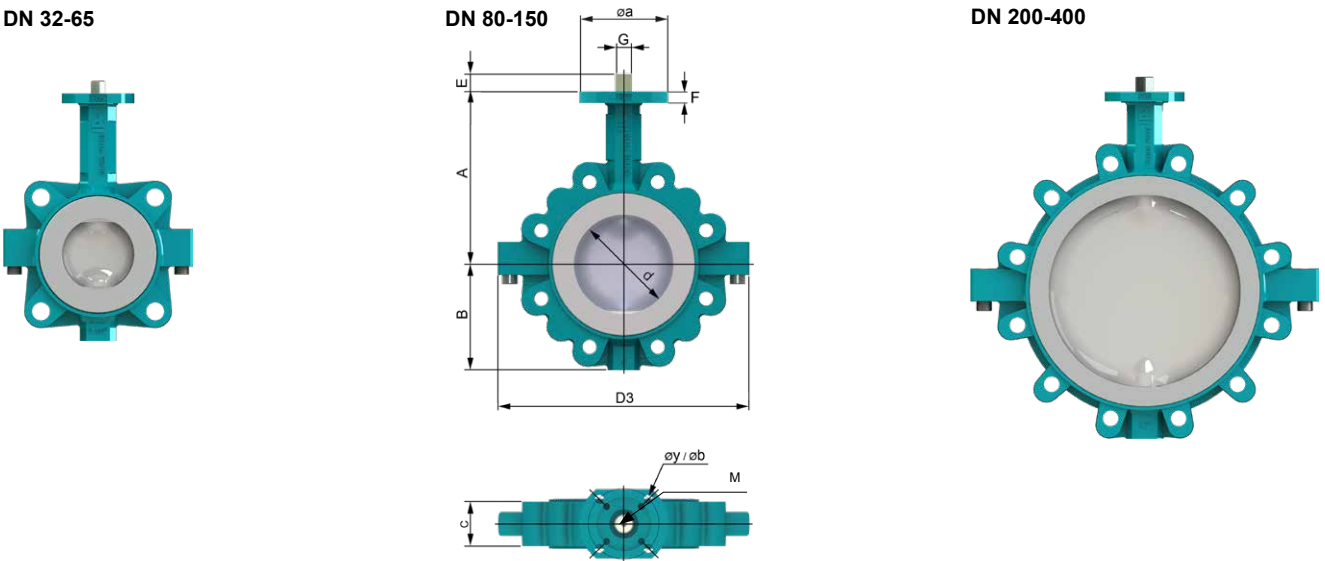


BIANCA B3, 多耳

DN 32-65

DN 80-150

DN 200-400



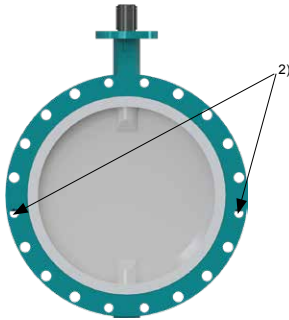
DN	d	A	B	C	H	X	D1	D3	F	ISO	a	y	b	G	E	M	B1[kg]	B3[kg]
32/40	40	125	69	33	23	4	105.8	136	9	F05	65	4x7	50	11	12	M6 x 12	1.7	2.4
50	50	134	68	43	26	9	118.4	162	9	F05	65	4x7	50	11	12	M6 x 12	2.3	3.2
65	65	145	78	46	39	7	132.5	170	9	F05	65	4x7	50	11	12	M6 x 12	2.9	4.1
80	80	160	92	46	66	17	144	216	9	F05	65	4x7	50	11	12	M6 x 12	3.4	6.2
100	100	175	107	52	86	24	173	254	12	F05/07	90	4x7/9	50/70	14	16	M6 x 12	5.1	9.3
125	125	194	120	56	112	35	219	293	12	F05/07	90	4x7/9	50/70	14	16	M6 x 12	6.9	10.7
150	150	210	134	56	140	47	247	315	12	F07	90	4x9	70	17	19	M6 x 12	10	12.9
200	200	239	162	60	191	70	295	389	15	F07/F10	125	4x9/11	70/102	17	19	M6 x 12	14.1	22.3
250	250	275	199	68	241	91	367	483	15	F10	125	4x11	102	22	24	M6 x 12	22.9	32.4
300	300	310	230	78	290	111	419	543	15	F10	125	4x11	102	22	24	M6 x 12	32.9	46.9
350	339	349	257	78	330	131	428	564	16	F12	155	4x 13.5	125	27	40	M10 x 20	50	87
400	400	379	287	102	387	149	473	620	16	F12	155	4x 13.5	125	27	40	M10 x 20	68	98
450	450	426	320	114	436	168	528	-	21	F14	175	4x 18	140	Ø45	65	M12 x 20	100	-
500	500	451	360	127	484	187	588	-	21	F14	175	4x 18	140	Ø45	65	M12 x 20	122	-
600	600	555	415	154	580	223	686	-	26	F16	210	4x 22	165	Ø60	90	M12 x 20	180	-

尺寸 X 和 H 為非精確的尺寸值！  
客戶須在保證閥門準確安裝的前提下，確定安全尺寸。

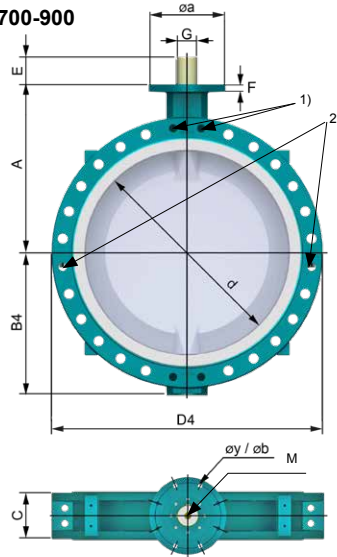
尺寸

BIANCA B4, U型法蘭

DN 400-600



DN 700-900

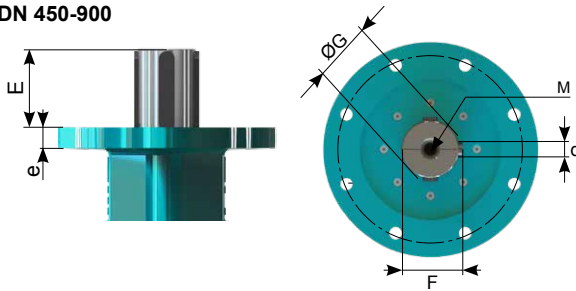


- 1) DN 450 – 900, 閥門頸部和底部各有兩個螺紋孔
- 2) DN 600 – 900, 兩側各有兩個螺紋孔

DN	d	A	B4	C	H	X	D4	F	ISO	a	y	b	G	E	M	B4[kg]
400	400	379	290	102	387	149	616	16	F12	155	4x 13.5	125	27	40	M10 x 20	95
450	450	426	320	114	436	168	630	21	F14	175	4x 18	140	Ø45	65	M12 x 20	140
500	500	451	360	127	484	187	700	21	F14	175	4x 18	140	Ø45	65	M12 x 20	175
600	600	555	415	154	580	223	820	26	F16	210	4x 22	165	Ø60	90	M12 x 20	275
700	703	605	482	165	684	269	930	26	F16	210	4x 22	165	Ø72	80	M20 x 40	367
750	750	629	489	190	726	280	970	26	F16	210	4x 22	165	Ø60	90	M12 x 20	383
800	803	658	550	190	781	307	1060	29	F25	300	8x 18	254	Ø80	108	M20 x 40	670
900	900	710	602	203	877	349	1160	36	F30	350	8x 22	298	Ø98	128	M24 x 48	880

頂法蘭依據ISO 5211

DN 450-900

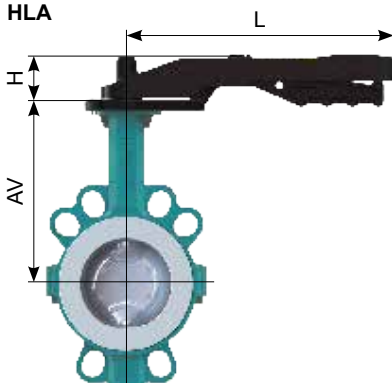


夾式, 多耳和U型法蘭

DN	E	ØG	d	e	F	M
450	65	45	14	21	48.8	M12 x 20
500	65	45	14	21	48.8	M12 x 20
600	90	60	18	26	64.4	M12 x 20
700	80	72	20	26	76.9	M20 x 40
750	91	60	18	26	64.4	M12 x 20
800	108	80	22	29	85.4	M20 x 40
900	128	98	28	36	104.4	M24 x 48

手柄

HLA



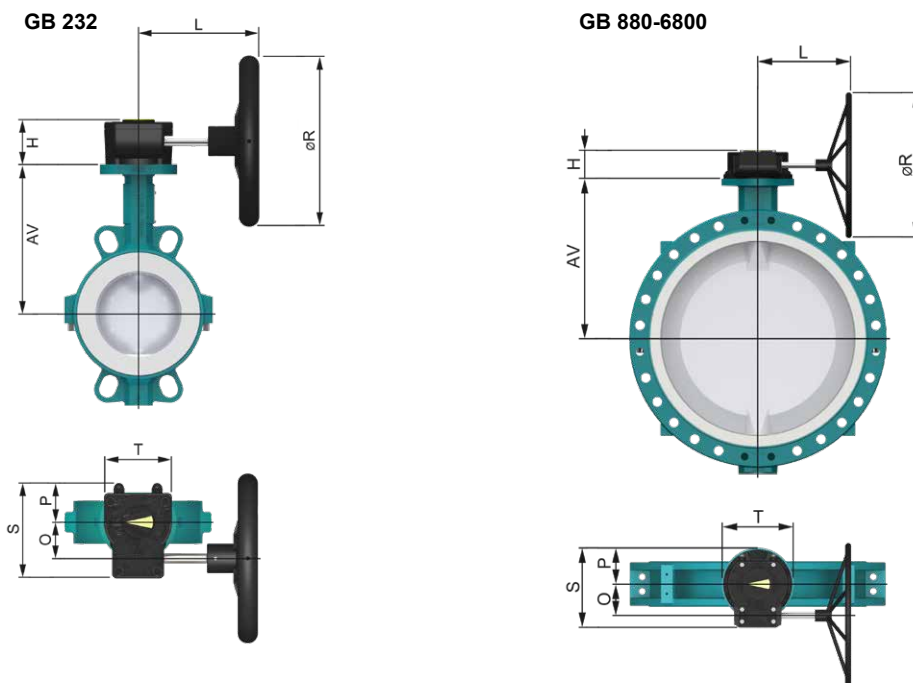
HLA : 鋁, 環氧塗層

DN	手柄型號	AV	H	L	[kg]*
32/40	HLA.F0511.180-V2	125	41	180	0.4
50	HLA.F0511.240-V2	134	43	240	0.5
65	HLA.F0511.240-V2	145	43	240	0.5
80	HLA.F0511.240-V2	160	43	240	0.5
100	HLA.F0714.340-V2	175	51	340	0.6
125	HLA.F0714.340-V2	194	51	340	0.6
150	HLA.F0717.340-V2	210	51	340	0.6

\* [kg] 不含蝶閥的重量

## 尺寸

### 齒輪箱



DN		AV	H	L	O	P	R	S	T	n**	[kg]*
32/40	<b>GB232-05.F05-F0711.100</b>	125	53	126	42.5	48	100	114	80	10	0.8
50	<b>GB232-05.F05-F0711.100</b>	134	53	126	42.5	48	100	114	80	10	0.8
65	<b>GB232-05.F05-F0711.100</b>	145	53	126	42.5	48	100	114	80	10	0.8
80	<b>GB232-05.F05-F0711.100</b>	160	53	126	42.5	48	100	114	80	10	0.8
100	<b>GB232-05.F05-F0714.100</b>	175	53	126	42.5	48	100	114	80	10	0.8
125	<b>GB232-05.F05-F0714.100</b>	194	53	126	42.5	48	100	114	80	10	0.8
150	<b>GB232-06.F05-F0717.160</b>	210	59	189	42.5	48	160	114	80	10	0.9
200	<b>GB232-06.F05-F0717.160</b>	239	59	189	42.5	48	160	114	80	10	0.9
250	<b>GB232-08.F07-F1022.250</b>	275	67	219	50	56	250	131	100	9.25	1.55
300	<b>GB232-08.F07-F1022.250</b>	310	67	219	50	56	250	131	100	9.25	1.55
350	<b>GB232-13.F10-F1227.300</b>	349	85	371	80	83	300	209	175	10	5.4
400	<b>GB232-13.F10-F1227.400</b>	379	85	371	80	83	300	209	175	10	5.4
450	<b>GB880N.F1445.500</b>	426	92	305	86	101	500	227	200	9.5	14
500	<b>GB880N.F1445.500</b>	451	92	305	86	101	500	227	200	9.5	14
600	<b>GB1250N.F1660.500</b>	555	102	346	104.5	110	500	258	220	13.75	22
700	<b>GB1950N.F1672.600</b>	605	126	387	130	142.5	600	322.5	285	13	32
750	<b>GB1950N.F1660.700</b>	629	126	387	130	142.5	700	322.5	285	13	32
800	<b>GB2000NLB.F2580.500</b>	658	120	348	53	142	500	300	285	27	27
900	<b>GB6800N/PR4.F3098.400</b>	710	159	470	182	170	400	407.5	370	81.5	63

材質： GB 232 鋁, 聚氨酯塗層  
GB1250-GB6800 GG 25 聚氨酯塗層

\* [kg] 不含蝶閥和手輪的重量

\*\* n = 手輪開/關圈數

## 更多資訊

關於氣動驅動器、電動驅動器及配件：請參閱相應的產品數據表  
關於安裝、維修及法蘭：請參閱我司蝶閥安裝與維修手冊

The technical data are noncommittal and do not assure you of any properties. Please refer to our general sales conditions. Modifications without notice.  
© 2022 InterApp AG, all rights reserved