

Description

Robinet à papillon centrique avec revêtement fluoropolymère pour le sectionnement et la régulation des fluides corrosifs, agressifs et de haute pureté, développé et fabriqué en Suisse depuis 1995.

Caractéristiques

- Formes de corps B1 Annulaire DN 32-600
B3 A oreilles taraudées DN 32-400
B4 section en U DN 400-900
- Distance entre brides suivant ISO 5752/20, EN 558-1/20
- Tête de vanne suivant EN ISO 5211
- Pression max. de service 16 bar (DN 32-300)
10 bar (DN 350-600)
6 bar (DN 700-900)
- Normes de raccordement PN10, PN16, ANSI cl. 150
AS 2129 table D + E, JIS 10K et autres
- Tenue en température -20°C + 200°C suivant conditions de service, températures inférieures sur demande, avec test de résilience correspondant
- Essais en usine L'absence de porosité du revêtement du papillon et de la manchette est testée suivant DIN EN 60243-1. Certificats d'essai sur demande. L'étanchéité est testée suivant EN 12266-1/P12 taux de fuite A.
Le couple de chaque vanne est enregistré.

CE

Les vannes papillon BIANCA sont conformes aux exigences de sécurité de l'annexe I de la Directive Equipements Sous Pression 2014/68/UE (DESP) pour les fluides des groupes 1 et 2.

SIL

Les robinets à papillon BIANCA sont appropriée pour être utilisées sur des systèmes liés à la sûreté suivant IEC 61508 / 61511, niveau d'intégrité de sécurité SIL 3



Certaines versions spéciales du robinet à papillon Bianca peuvent être utilisées dans atmosphères explosives.

Émission fugitive

EN ISO 15848-1 en option

FDA et (EU) Non. 10/2011

Le Teflon® utilisé pour la Bianca est agréé suivant FDA 21 CFR 177.1550 et (EU) Non. 10/2011.



CE



B1
Annulaire

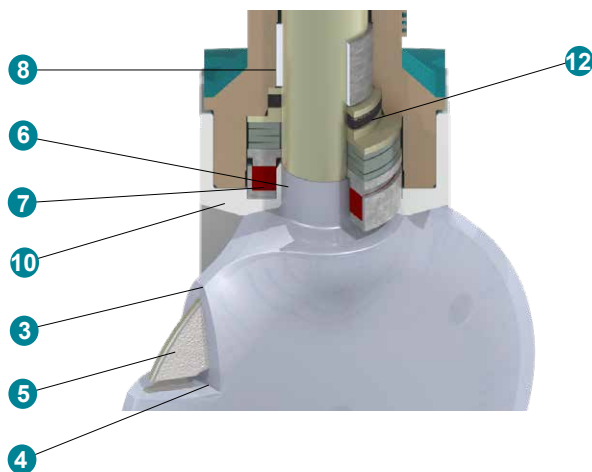
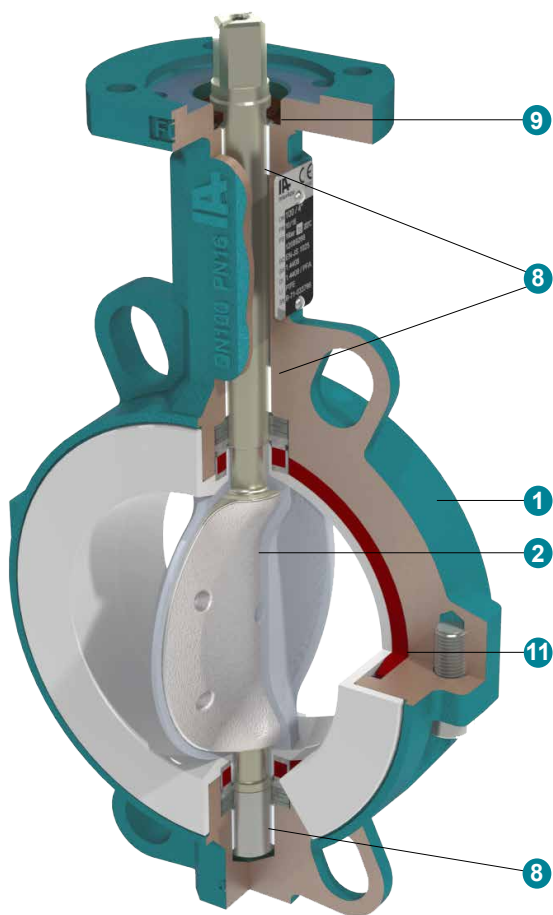


B3
A oreilles
taraudées



B4
Séción en U

Construction



1	Corps en deux pièces en GGG 40.3 / EN-GJS-400-18-LT
2	Papillon/axe monobloc, non éjectable
3	Epaisseur min. du revêtement 3 mm
4	Fixation mécanique du revêtement sur le papillon
5	Noyau forgé mince, permet haute valeur k_v
6	Axe revêtu dans la partie assurant l'étanchéité à l'axe
7	Etanchéité à l'axe par garniture de sécurité précontrainte
8	Palier d'axe autolubrifiant
9	Etanchéité ext. de l'axe
10	Manchette encastrée, empêche le fluage
11	Sommiers élastomère encastré dans le corps
12	EN ISO 15848-1 garniture d'étanchéité en option

Production BIANCA HP dans salle blanche



Nettoyage des pièces avec eau ultrapure



Ecluse pour matériel



Montage, test, emballage dans salle blanche classe 10'000 / ISO classe 7



Test d'étanchéité avec air ultrapure

Couples avec manchette en PTFE, facteur de sécurité inclu

DN	32/40	50	65	80	100	125	150	200	250	300	350	400	450	500	600	700	750	800	900
6 bar											675	900	1100	1300	1750	2100	2800	3100	4000
10 bar								189	330	476	810	1080	1320	1560	2100				
16 bar	21	25	39	43	73	87	146	227	396	571									

Valeur Kv m³/h

DN	Angle d'ouverture de la vanne							
	20°	30°	40°	50°	60°	70°	80°	90°
32/40	4	8	17	30	45	65	85	95
50	5	11	24	42	64	92	118	134
65	8	19	41	70	108	155	200	227
80	15	33	72	125	190	270	335	392
100	20	48	95	162	255	385	485	585
125	38	82	165	255	455	645	815	1015
150	60	130	235	395	645	955	1220	1495
200	95	230	465	795	1180	1815	2410	3050
250	175	350	710	1160	1610	2420	3650	4510
300	265	522	995	1720	2665	3965	5960	7210
350	350	660	1180	1800	2880	4550	7180	8760
400	510	985	1480	2450	4230	6550	9250	11350
450	665	1255	2230	3850	6250	9200	12250	14900
500	890	1620	2980	5350	8150	11800	15560	18000
600	970	2150	4180	7420	11350	16450	21200	24500
700	1060	2560	4868	8412	14359	23901	37638	48633
750	1217	2939	5588	9675	16484	27437	43207	55829
800	1402	3328	6351	11169	19073	32074	51820	63905
900	1915	4259	7897	13849	23887	41112	66771	81016

$c_v = k_v \cdot 1,16$

Débit

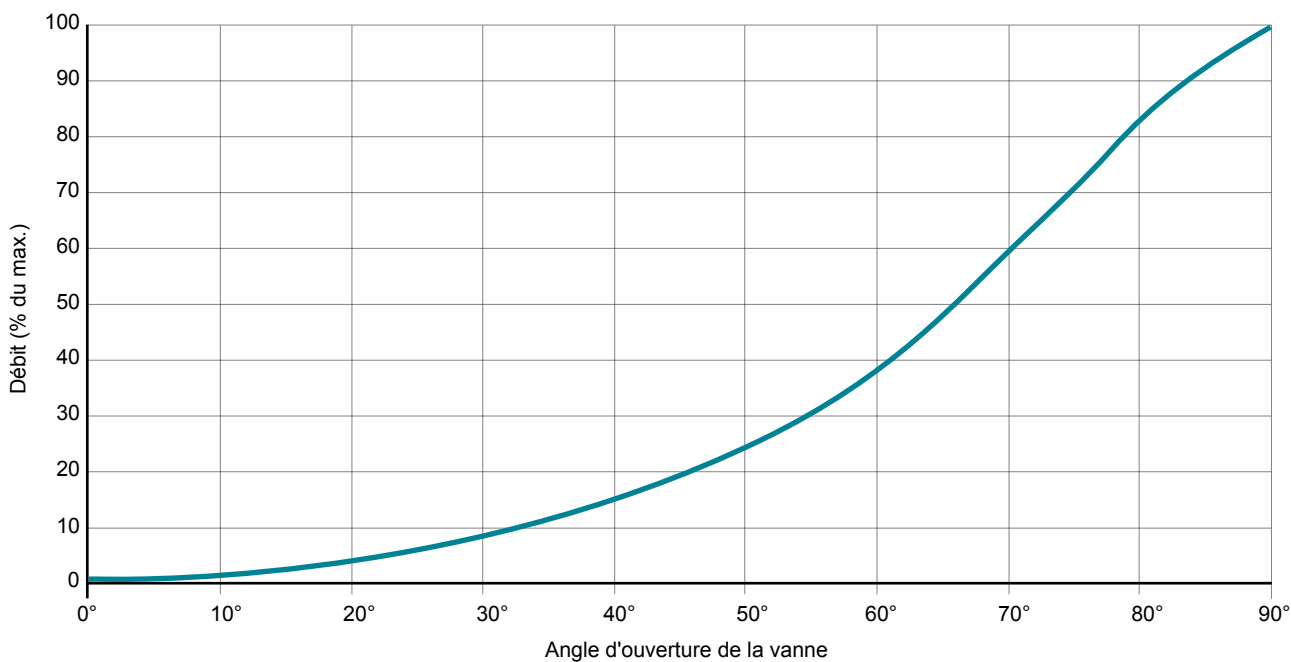
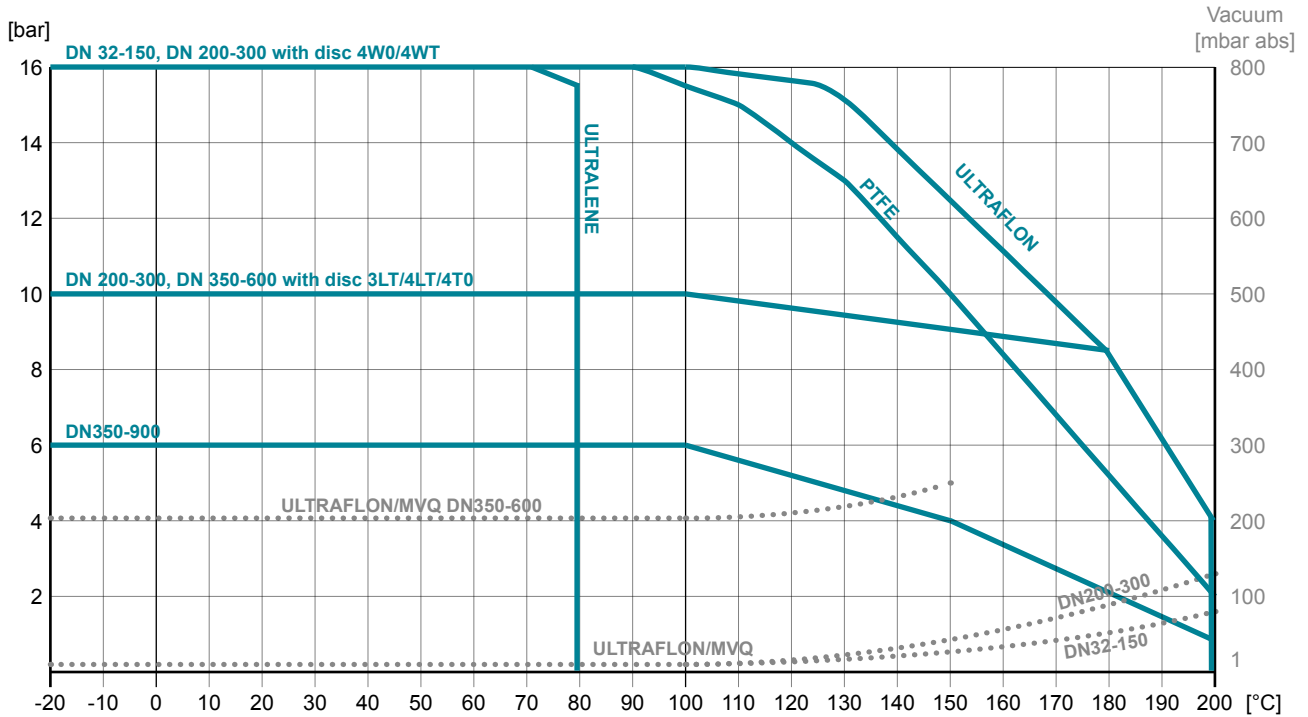


Diagramme pression / température

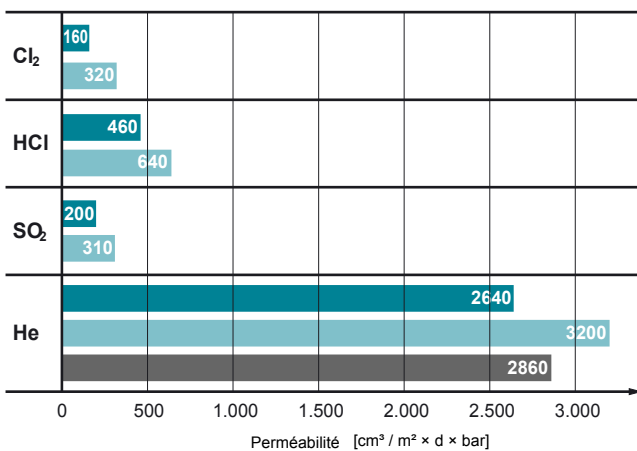


Veuillez consulter notre département technique pour températures supérieures.

Avantage de la manchette en ULTRAFLON®

Perméabilité

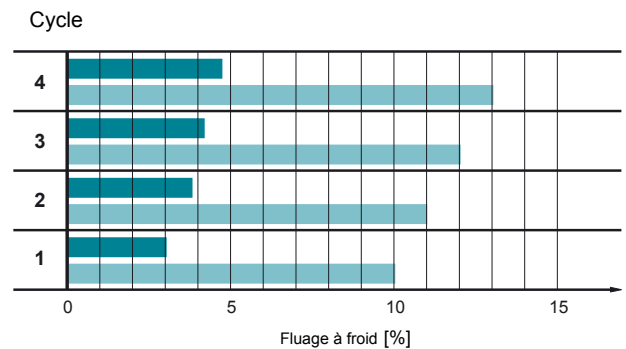
Comparaison du ULTRAFLON® - PTFE - PFA (épaisseur du film 1mm)



Déformation

"comportement du fluage à froid" après charge répétée

Charge : 15 N/mm², 4 cycles
 Durée : 100 heures par cycle
 Température : 23°C (73°F)
 Déformation perm. après 24 heures de récupération



■ ULTRAFLON®
■ PTFE
■ PFA

Codification




B1 0100 . 3 3 . 2BE . 4GT . T* E - xx

① ② ③ ④ ⑤ ⑥ ⑦ ⑧ ⑨

① Forme du corps	B1	Annulaire	DN 32-600
	B3	A oreilles taraudées	DN 32-400
	B4	Séction en U	DN 400-900
② Diamètre nominal	0032-0900	mm	
③ Pression de service	1	6 bar	DN 350-900
	2	10 bar	DN 200-300 avec tous les papillons, DN 350-600 avec papillons 3LT/4LT/4T0
	3	16 bar	DN 32-150 DN 200-300 avec papillons 4W0/4WT
④ Raccordement	**	PN10/16/ANSI B16.5 cl150 voir tableau ci-dessous, autres sur demande	
⑤ Corps	2BE	Fonte nodulaire EN-JS 1025 / EN-GJS-400-18LT / ≈ ASTM A395 60-40-18, revêtu d'époxy 80µ	
	4B0	Acier inoxydable 1.4409	DN 32-400
⑥ Papillon-axe monobloc	4G0	Acier inoxydable 1.4408	DN 32-300
		Acier inoxydable 1.4404	DN 350-500, DN 600 - 900 o.r.
	4GP	Acier inoxydable 1.4408, polimiroir Ra < 0,8	DN 32-300
		Acier inoxydable 1.4404, polimiroir Ra < 0,8	DN 350-500, DN 600 o.r.
	4GJ	Acier inoxydable 1.4435, Fe < 0.1%, e-polimiroir Ra < 0,4	DN 32-300
	4GT	Acier inoxydable 1.4408 revêtu PFA	DN 32-300
		Acier inoxydable 1.4301 PFA surmoulé, arbre en acier inoxydable 1.4404	DN 350-900, sur demande
	4W0	Duplex 1.4469 / GX2CrNiMoN26-7-4	DN 32-300, 16 bar
	4WT	Duplex 1.4469 / GX2CrNiMoN26-7-4 revêtu PFA	DN 32-300, 16 bar, DN 350, 10 bar
	4T0	Duplex 1.4462	DN 350-600, 10 bar
	4LT	Acier inoxydable 1.4542 revêtu PFA	DN 350-600, 10 bar, DN 700 - 900, 6 bar
	3LT	Papillon acier 1.0577 revêtu de PFA, axe acier inoxydable 1.4542	DN 350-600, 10 bar, DN 700 - 900, 6 bar
	3TT	Papillon acier revêtu de PFA, axe acier inoxydable 1.4462	DN 350-400, 10 bar
	**A	PFA antistatique (noir, non agréé suivant FDA et (EU) No. 10/2011)	
7H0	Hastelloy 2.4819 / GNiMo16Cr15W / C 276	DN 50-300 (autres sur demande)	
7T0	Titan 3.7035, Gr2	(sur demande)	
⑦ Manchette	T*	PTFE (* pour sommier élastomère)	
	T*V	ULTRAFロン® (UF) pour les applications sous vide, sur chlore ou à haute température	
	T*A	PTFE antistatique (noir, avec agrément FDA et (EU) No. 10/2011)	
	T*VA	ULTRAFロン® antistatique (noir, avec agrément FDA et (EU) No. 10/2011)	
	U*	Ultralene (UHMWPE) pour les applications abrasives, max. 80 °C (EN 12266-1 taux de fuite B)	DN 80, 100, 150, 200
⑧ * Sommier élastomère	S	MVQ, max. 200 °C	
	E	EPDM, max. 130 °C	
	V	FPM, max. 160 °C	DN 200-300 max. 10 bar DN 350-900 max. 6 bar
⑨ Execution spéciale	LF	exempt de substances empêchant l'adhésion de la peinture	
	HP	haute pureté (US federal standard 209E, class 10000, ISO Class 7 (ISO 14644-1))	
	112/246	ATEX / IECEx: consulter le document correspondant: Robinets à papillon InterApp destinés à être utilisés en atmosphères explosives	
	180	Fugitive Emission selon EN ISO 15848-1	

**Normes de raccordement (Code)

Autres exécutions sur demande !

BIANCA	DN →	32	40	50	65	80	100	125	150	200	250	300	350	400	450	500	600	700	750	800	900		
 B1	PN10	3										2											
	PN16	3										2											
	ANSI cl.150	3										A											
 B3	PN10	3					2																
	PN16	3										2											
	ANSI cl.150	A										2											
 B4	PN10														2						2		
	PN16														3						3		
	ANSI cl.150														A								

Lors du montage du robinet en bout de ligne, veuillez consulter notre département technique.

Encombrements

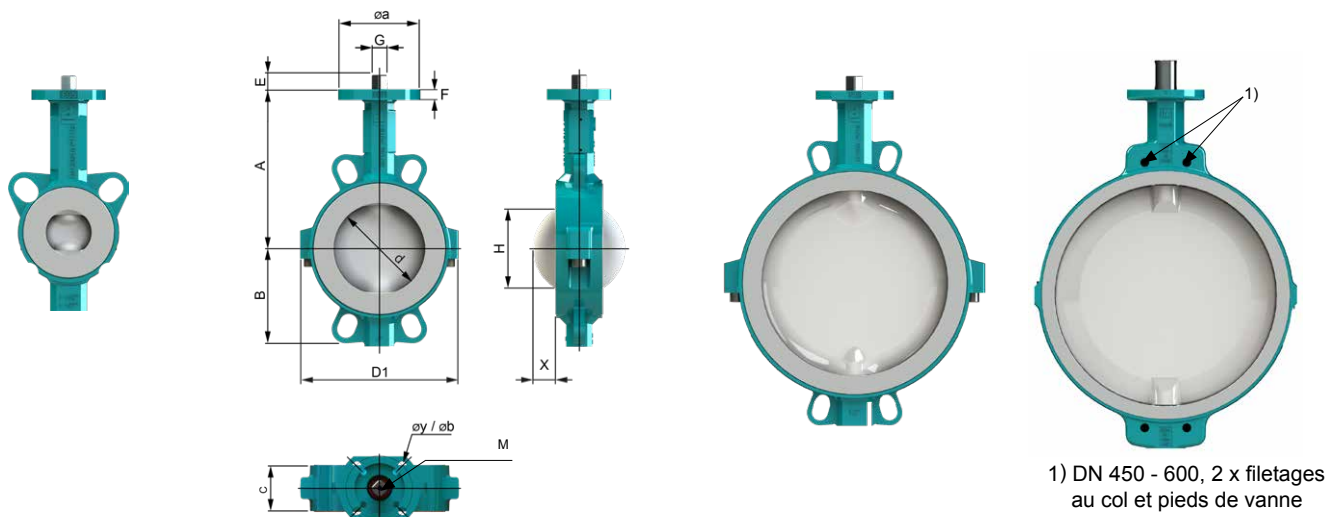
BIANCA B1, Annulaire

DN 32-65

DN 80-150

DN 200-400

DN 450-600

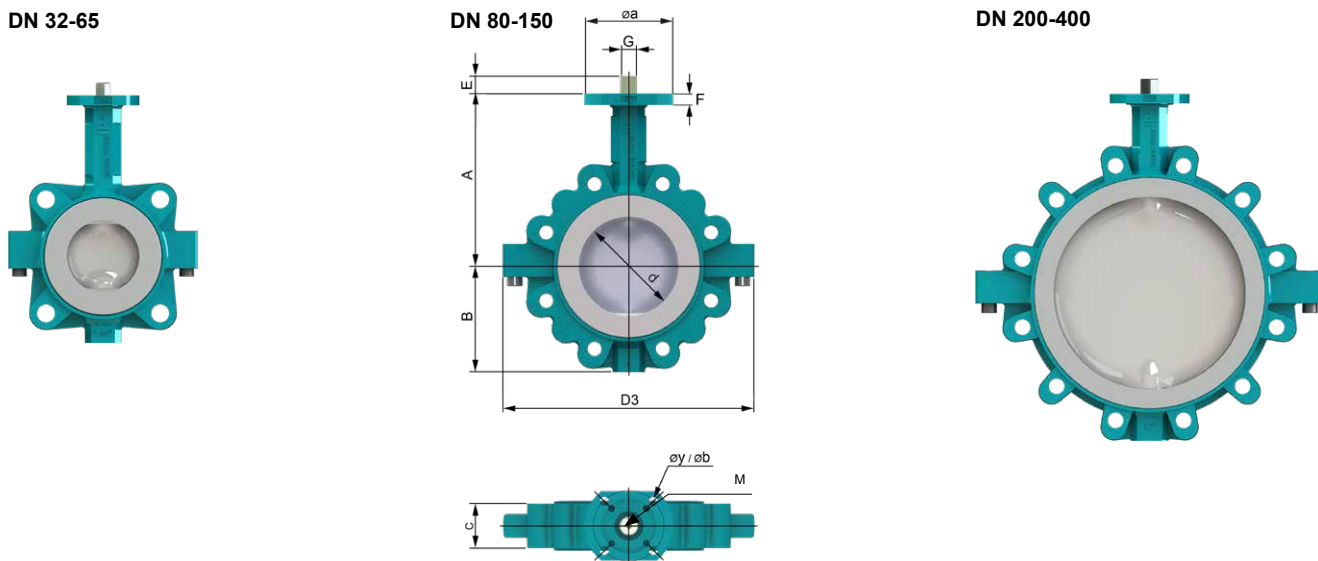


BIANCA B3, a oreilles taraudées

DN 32-65

DN 80-150

DN 200-400



DN	d	A	B	C	H	X	D1	D3	F	ISO	a	y	b	G	E	M	B1[kg]	B3[kg]
32/40	40	125	69	33	23	4	105.8	136	9	F05	65	4x7	50	11	12	M6 x 12	1.7	2.4
50	50	134	68	43	26	9	118.4	162	9	F05	65	4x7	50	11	12	M6 x 12	2.3	3.2
65	65	145	78	46	39	7	132.5	170	9	F05	65	4x7	50	11	12	M6 x 12	2.9	4.1
80	80	160	92	46	66	17	144	216	9	F05	65	4x7	50	11	12	M6 x 12	3.4	6.2
100	100	175	107	52	86	24	173	254	12	F05/07	90	4x7/9	50/70	14	16	M6 x 12	5.1	9.3
125	125	194	120	56	112	35	219	293	12	F05/07	90	4x7/9	50/70	14	16	M6 x 12	6.9	10.7
150	150	210	134	56	140	47	247	315	12	F07	90	4x9	70	17	19	M6 x 12	10	12.9
200	200	239	162	60	191	70	295	389	15	F07/F10	125	4x9/11	70/102	17	19	M6 x 12	14.1	22.3
250	250	275	199	68	241	91	367	483	15	F10	125	4x11	102	22	24	M6 x 12	22.9	32.4
300	300	310	230	78	290	111	419	543	15	F10	125	4x11	102	22	24	M6 x 12	32.9	46.9
350	339	349	257	78	330	131	428	564	16	F12	155	4x 13.5	125	27	40	M10 x 20	50	87
400	400	379	287	102	387	149	473	620	16	F12	155	4x 13.5	125	27	40	M10 x 20	68	98
450	450	426	320	114	436	168	528	-	21	F14	175	4x 18	140	Ø45	65	M12 x 20	100	-
500	500	451	360	127	484	187	588	-	21	F14	175	4x 18	140	Ø45	65	M12 x 20	122	-
600	600	555	415	154	580	223	686	-	26	F16	210	4x 22	165	Ø60	90	M12 x 20	180	-

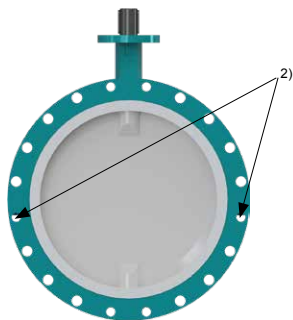
Les dimensions X et H sont sans sécurité!

Le client doit définir des distances de sécurité pour garantir l'installation précise de la vanne.

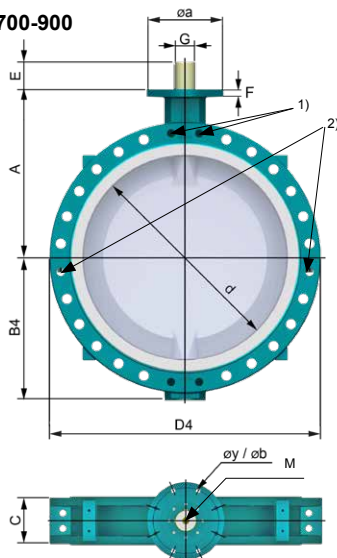
Encombrements

BIANCA B4, section en U

DN 400-600



DN 700-900

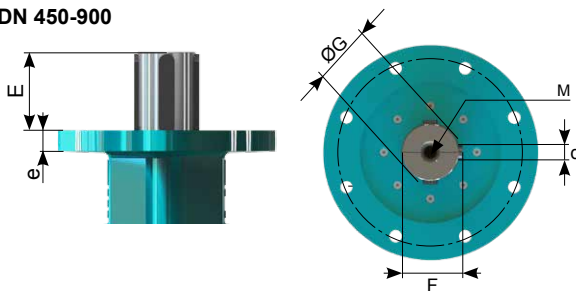


- 1) DN 450 - 900, 2 x filetages au col et pieds de vanne
- 2) DN 600 - 900, 2 x filetages des deux côtés

DN	d	A	B4	C	H	X	D4	F	ISO	a	y	b	G	E	M	B4[kg]
400	400	379	290	102	387	149	616	16	F12	155	4x 13.5	125	27	40	M10 x 20	95
450	450	426	320	114	436	168	630	21	F14	175	4x 18	140	Ø45	65	M12 x 20	140
500	500	451	360	127	484	187	700	21	F14	175	4x 18	140	Ø45	65	M12 x 20	175
600	600	555	415	154	580	223	820	26	F16	210	4x 22	165	Ø60	90	M12 x 20	275
700	703	605	482	165	684	269	930	26	F16	210	4x 22	165	Ø72	80	M20 x 40	367
750	750	629	489	190	726	280	970	26	F16	210	4x 22	165	Ø60	90	M12 x 20	383
800	803	658	550	190	781	307	1060	29	F25	300	8x 18	254	Ø80	108	M20 x 40	670
900	900	710	602	203	877	349	1160	36	F30	350	8x 22	298	Ø98	128	M24 x 48	880

Tête de vanne suivant ISO 5211

DN 450-900

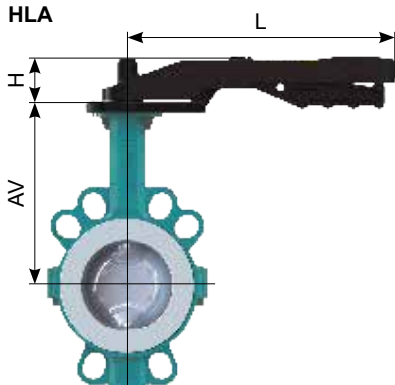


Annulaire, à oreilles taraudées et à section en U

DN	E	ØG	d	e	F	M
450	65	45	14	21	48,8	M12 x 20
500	65	45	14	21	48,8	M12 x 20
600	90	60	18	26	64,4	M12 x 20
700	80	72	20	26	76,9	M20 x 40
750	91	60	18	26	64,4	M12 x 20
800	108	80	22	29	85,4	M20 x 40
900	128	98	28	36	104,4	M24 x 48

Poignées

HLA



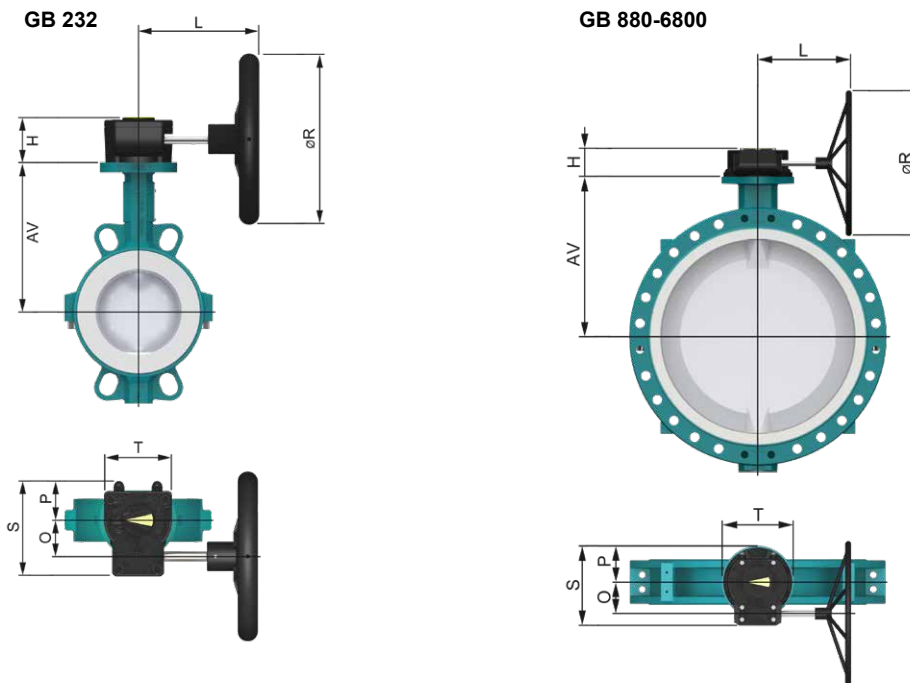
HLA : Aluminium, revêtu d'époxy

DN	Type de poignée	AV	H	L	[kg]*
32/40	HLA.F0511.180-V2	125	41	180	0.4
50	HLA.F0511.240-V2	134	43	240	0.5
65	HLA.F0511.240-V2	145	43	240	0.5
80	HLA.F0511.240-V2	160	43	240	0.5
100	HLA.F0714.340-V2	175	51	340	0.6
125	HLA.F0714.340-V2	194	51	340	0.6
150	HLA.F0717.340-V2	210	51	340	0.6

* [kg] Poids sans vanne

Encombremments

Réducteurs



DN		AV	H	L	O	P	R	S	T	n**	[kg]*
32/40	GB232-05.F05-F0711.100	125	53	126	42,5	48	100	114	80	10	0,8
50	GB232-05.F05-F0711.100	134	53	126	42,5	48	100	114	80	10	0,8
65	GB232-05.F05-F0711.100	145	53	126	42,5	48	100	114	80	10	0,8
80	GB232-05.F05-F0711.100	160	53	126	42,5	48	100	114	80	10	0,8
100	GB232-05.F05-F0714.100	175	53	126	42,5	48	100	114	80	10	0,8
125	GB232-05.F05-F0714.100	194	53	126	42,5	48	100	114	80	10	0,8
150	GB232-06.F05-F0717.160	210	59	189	42,5	48	160	114	80	10	0,9
200	GB232-06.F05-F0717.160	239	59	189	42,5	48	160	114	80	10	0,9
250	GB232-08.F07-F1022.250	275	67	219	50	56	250	131	100	9,25	1,55
300	GB232-08.F07-F1022.250	310	67	219	50	56	250	131	100	9,25	1,55
350	GB232-13.F10-F1227.300	349	85	371	80	83	300	209	175	10	5,4
400	GB232-13.F10-F1227.400	379	85	371	80	83	300	209	175	10	5,4
450	GB880N.F1445.500	426	92	305	86	101	500	227	200	9,5	14
500	GB880N.F1445.500	451	92	305	86	101	500	227	200	9,5	14
600	GB1250N.F1660.500	555	102	346	104,5	110	500	258	220	13,75	22
700	GB1950N.F1672.600	605	126	387	130	142,5	600	322,5	285	13	32
750	GB1950N.F1660.700	629	126	387	130	142,5	700	322,5	285	13	32
800	GB2000NLB.F2580.500	658	120	348	53	142	500	300	285	27	27
900	GB6800N/PR4.F3098.400	710	159	470	182	170	400	407,5	370	81,5	63

Matériaux: GB 232 Aluminium, revêtu de polyuréthane
GB1250-GB6800 GG 25, revêtu de polyuréthane

* [kg] Poids sans vanne et volant

** n = tours de volant ouverture / fermeture

Autres documents

Actionneurs pneumatiques, Actionneurs électriques, Accessoires suivant documentation correspondante.

Notice d'installation, Notice de maintenance, Flanges (brides): Veuillez consulter ces notices d'instructions pour l'installation et la maintenance de nos robinets à papillon.

Les données techniques sont à titre informatif qui ne nous engageant à rien. Elles n'assurent aucune propriété. Référez-vous à nos conditions générale de vente. Modifications sans préavis.
© 2022 InterApp AG, all rights reserved