

Descrizione

Valvola a farfalla centrata rivestita in fluoropolimero per l'intercettazione e la regolazione di fluidi corrosivi e aggressivi e per applicazioni high purity. Progettata e fabbricata in Svizzera dal 1995.

Caratteristiche

- Forma del corpo B1 Wafer DN 32-600
B3 Lug (fori filettati) DN 32-400
B4 flangiata DN 400-900
- Scartamento secondo ISO 5752/20, EN 558-1/20
- Top flange secondo EN ISO 5211
- Pressione esercizio max. 16 bar (DN 32-300)
10 bar (DN 350-600)
6 bar (DN 700-900)
- Norme di accoppiamento PN10, PN16, ANSI cl. 150
AS 2129 table D + E, JIS 10K e altri
- Temperatura -20°C ÷ 200°C secondo condizioni di esercizio, Temperature più basse a richiesta, con relativi certificati prova di resilienza
- Prove di collaudo Prove di collaudo della porosità del manicotto e del rivestimento del disco secondo DIN EN 60243-1. Certificazioni a richiesta. Collaudo di tenuta secondo EN 12266-1/P12 perdita A. La coppia di ogni valvola è registrata.

CE

Le valvole a farfalla BIANCA soddisfano i requisiti di sicurezza della direttiva PED 2014/68/UE sulle apparecchiature a pressione (appendice 1 per fluidi dei gruppi 1 e 2).

SIL

La valvola a farfalla BIANCA è adatta per l'impiego in sistemi di sicurezza secondo IEC 61508 / 61511, Safety Integrity Level SIL 3



Esecuzioni speciali della valvola Bianca possono essere utilizzate in atmosfere potenzialmente esplosive.

Emissione fuggitiva
FDA e (EU) No. 10/2011

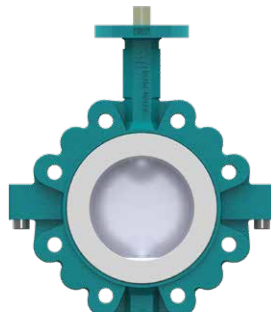
EN ISO 15848-1 come opzione
Il Teflon® utilizzato per le valvole Bianca rispetta le normative FDA 21 CFR 177.1550 ed EU No. 10/2011.



CE



B1
Wafer

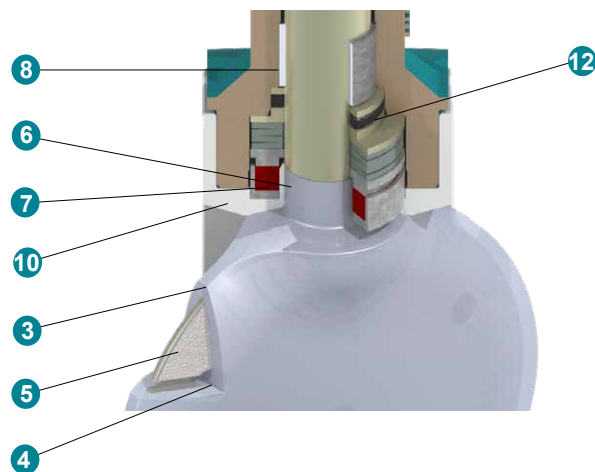
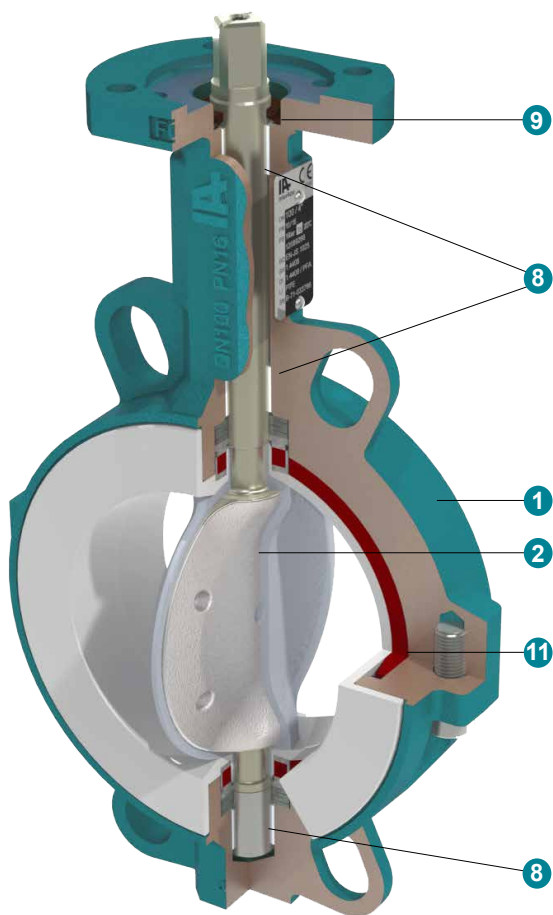


B3
Lug
(fori filettati)



B4
Flangiata

Costruzione



1	Corpo in due parti in GGG40.3
2	Disco e asse antiespulsione monoblocco
3	Rivestimento con spessore minimo di 3 mm
4	Fissaggio meccanico del rivestimento sul disco
5	Parte interna (anima) sottile con valori kV più alti
6	Asse rivestito nel punto di tenuta
7	Pacco precompresso di guarnizioni per tenuta sullo stelo
8	Boccola autolubrificante
9	Tenuta esterna dell'asse
10	Manicotto incamerato senza spostamenti radiali
11	Sottobase in elastomero immersa nel corpo
12	EN ISO 15848-1 in opzione

Produzione BIANCA High Purity in camera bianca



Decontaminazione con acqua ultrapura



Ingresso materiale



Assemblaggio, collaudo e imballaggio in camera bianca classe 10'000 / ISO classe 7



Prova di tenuta con aria ultrapura

Coppia con manicotto in PTFE, incluso fattore di sicurezza

DN	32/40	50	65	80	100	125	150	200	250	300	350	400	450	500	600	700	750	800	900
6 bar											675	900	1100	1300	1750	2100	2800	3100	4000
10 bar								189	330	476	810	1080	1320	1560	2100				
16 bar	21	25	39	43	73	87	146	227	396	571									

Valori Kv m³/h

DN	Angolo di apertura della valvola							
	20°	30°	40°	50°	60°	70°	80°	90°
32/40	4	8	17	30	45	65	85	95
50	5	11	24	42	64	92	118	134
65	8	19	41	70	108	155	200	227
80	15	33	72	125	190	270	335	392
100	20	48	95	162	255	385	485	585
125	38	82	165	255	455	645	815	1015
150	60	130	235	395	645	955	1220	1495
200	95	230	465	795	1180	1815	2410	3050
250	175	350	710	1160	1610	2420	3650	4510
300	265	522	995	1720	2665	3965	5960	7210
350	350	660	1180	1800	2880	4550	7180	8760
400	510	985	1480	2450	4230	6550	9250	11350
450	665	1255	2230	3850	6250	9200	12250	14900
500	890	1620	2980	5350	8150	11800	15560	18000
600	970	2150	4180	7420	11350	16450	21200	24500
700	1060	2560	4868	8412	14359	23901	37638	48633
750	1217	2939	5588	9675	16484	27437	43207	55829
800	1402	3328	6351	11169	19073	32074	51820	63905
900	1915	4259	7897	13849	23887	41112	66771	81016

$$c_v = k_v \cdot 1,16$$

Portata

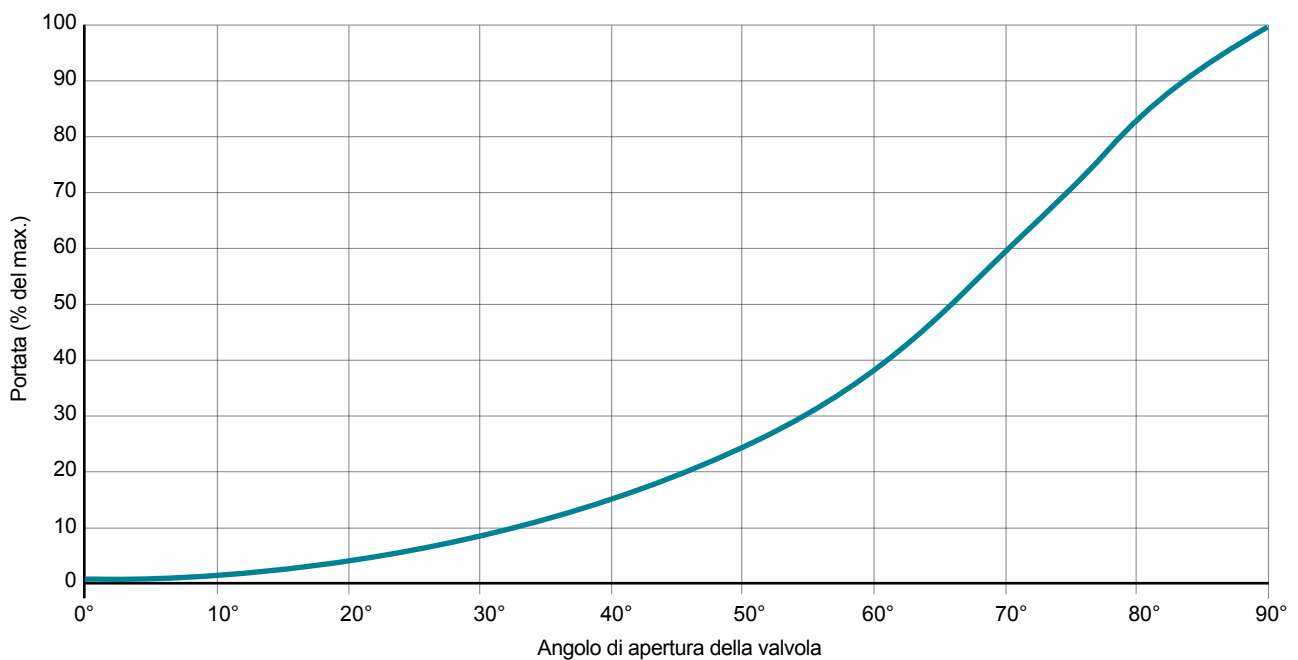
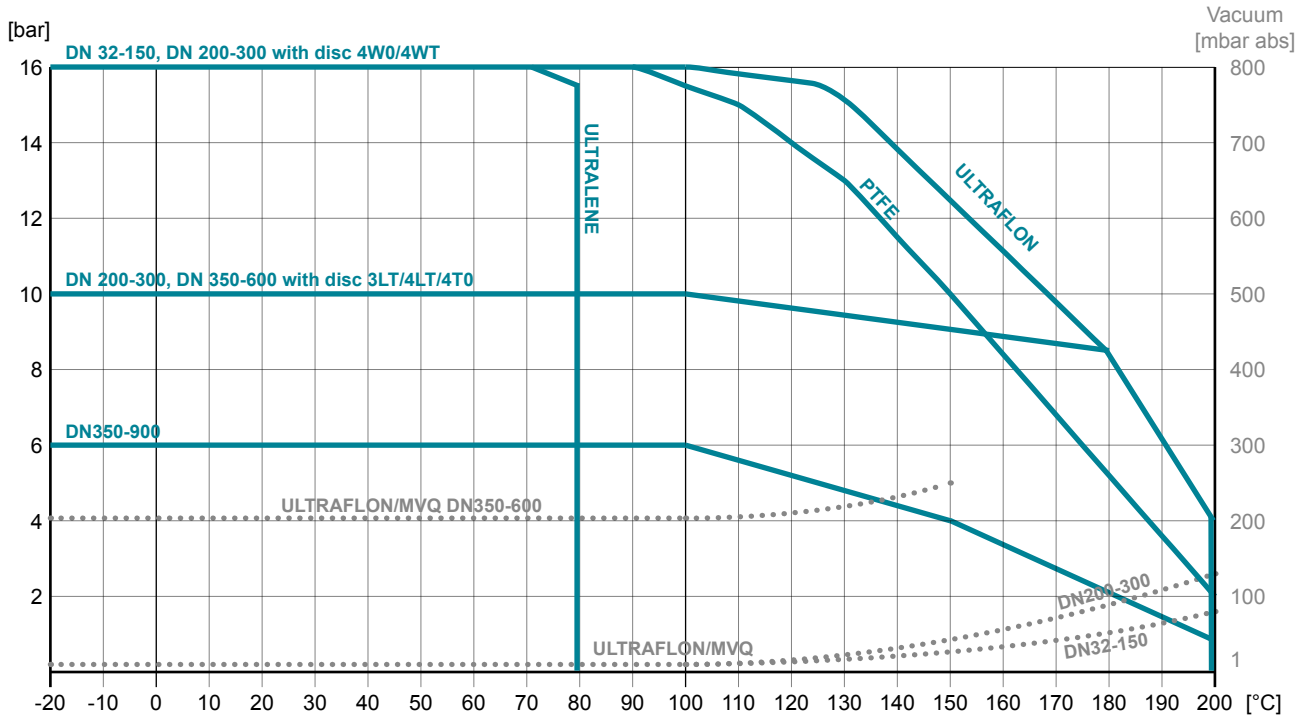


Diagramma pressione / temperatura

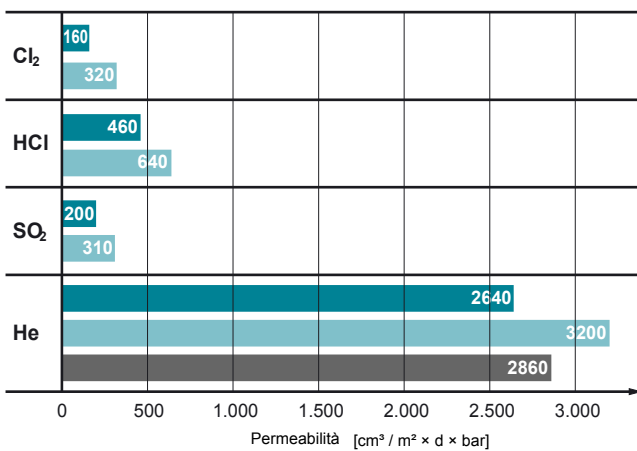


Si prega di contattare il nostro ufficio tecnico per temperature più alte

Vantaggi del manicotto ULTRAFLON®

Permeabilità

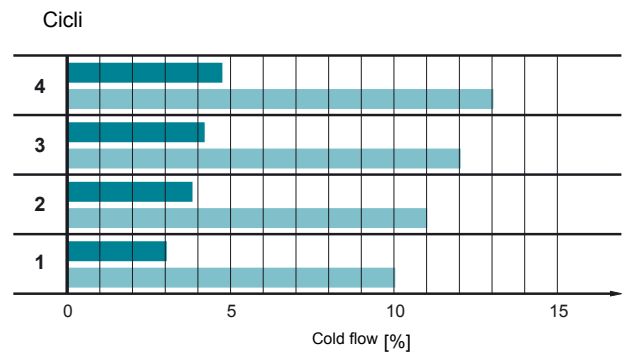
Paragone ULTRAFLON® - PTFE - PFA (spessore pellicola 1mm)



Deformazione

Sotto carico ripetuto, comportamento "scorrimento a freddo (cold flow)"

Carico : 15 N/mm², 4 cicli
 Durata : 100 ore per ciclo
 Temperatura : 23°C (73°F)
 Deformazione permanente dopo recupero 24 ore.



- ULTRAFLON®
- PTFE
- PFA




Codifica articoli

B1 0100 . 3 3 . 2BE . 4GT . T* E - xx
 ① ② ③ ④ ⑤ ⑥ ⑦ ⑧ ⑨

① Disegno del corpo	B1	Wafer	DN 32-600
	B3	Corpo Lug	DN 32-400
	B4	Flangiata	DN 400-900
② Diametro nominale	0032-0900	mm	
③ Pressione di esercizio	1	6 bar	DN 350-900
	2	10 bar	DN 200-300 con tutti, DN 350-600 con disco 3LT/4LT/4T0
	3	16 bar	DN 32-150 DN 200-300 con disco 4W0/4WT
④ Norme d'accoppiamento	**	PN10/16/ANSI B16.5 cl150 vedere tabella sotto; altre a richiesta	
⑤ Corpo	2BE	Ghisa sferoidale EN-JS 1025 / EN-GJS-400-18LT / ≈ ASTM A395 60-40-18, rivestimento epossidico 80µm	
	4B0	Acciaio INOX 1.4409	DN 32-400
⑥ Asse-disco (monoblocco)	4G0	Acciaio INOX 1.4408	DN 32-300
		Acciaio INOX 1.4404	DN 350-500, DN 600 - 900 o.r.
	4GP	Acciaio INOX 1.4408, lucidato Ra < 0,8	DN 32-300
		Acciaio INOX 1.4404, lucidato Ra < 0,8	DN 350-500, DN 600 o.r.
	4GJ	Acciaio INOX 1.4435 , Ferrite < 0.1%, e-lucidato Ra < 0,4	DN 32-300
	4GT	Acciaio INOX 1.4408 rivestito in PFA	DN 32-300
		Acciaio 1.4301 PFA sovrastampato, albero in acciaio inox 1.4404	DN 350-900 a richiesta
	4W0	Duplex 1.4469 / ≈ ASTM A 890 grado 5A	DN 32-300, 16 bar
	4WT	Duplex 1.4469 / ≈ ASTM A 890 grado 5A rivestito in PFA	DN 32-300, 16 bar, DN 350, 10 bar
	4T0	Duplex 1.4462	DN 350-600, 10 bar
	4LT	Acciaio INOX 1.4542 rivestito in PFA	DN 350-600, 10 bar, DN 700 - 900, 6 bar
	3LT	Disco acciaio al carbonio 1.0577 rivestito in PFA, albero acciaio inossidabile 1.4542	DN 350-600, 10 bar, DN 700 - 900, 6 bar
	3TT	Disco acciaio al carbonio rivestito in PFA, albero acciaio inossidabile 1.4462	DN 350-400, 10 bar
	**A	PFA antistatico (nero, senza conformità a FDA e (EU) No. 10/2011)	
	7H0	Hastelloy 2.4819 / GNiMo16Cr15W / C 276	DN 50-300 (altri a richiesta)
7T0	Titanio 3.7035, Gr2	(a richiesta)	
⑦ Manicotto	T*	PTFE (* per sottobase in elastomero)	
	T*V	ULTRAFロン® (UF) per applicazioni con vuoto, cloro o alte temperature	
	T*A	PTFE antistatico (nero, in accordo a FDA e (EU) No. 10/2011)	
	T*VA	ULTRAFロン® antistatico (nero, in accordo a FDA e (EU) No. 10/2011)	
	U*	Ultralene (UHMWPE) per applicazioni abrasive, temp. max 80°C (EN 12266-1 tenuta B)	DN 80, 100, 150, 200
⑧ * Sottobase in elastomero	S	MVQ, max. 200 °C	
	E	EPDM, max. 130 °C	
	V	FPM, max. 160 °C	DN 200-300 max. 10 bar DN 350-900 max. 6 bar
⑨ Esecuzioni speciali	LF	Labs-free (esente silicone e altre sostanze, PWIS)	
	HP	High purity: La valvola viene pulita, montata, testata e imballata in ambiente asettico. (US federal standard 209E, classe 10000, ISO Classe 7 (ISO 14644-1))	
	112/246	ATEX / IECEx: Consultare il documento di riferimento. Valvole a farfalla InterApp idonee alle atmosfere potenzialmente esplosive	
	180	Fugitive emission secondo la norma EN ISO 15848-1	

**Norme d'accoppiamento (Codice)

Altre esecuzioni su richiesta

BIANCA	DN →	32	40	50	65	80	100	125	150	200	250	300	350	400	450	500	600	700	750	800	900	
 B1	PN10								3							2						
	PN16								3													
	ANSI cl.150								3							A						
 B3	PN10					3				2												
	PN16					3																
	ANSI cl.150					A																
 B4	PN10															2					2	
	PN16															3					3	
	ANSI cl.150															A						

In caso di montaggio a fine linea, contattare il nostro ufficio tecnico.

Dimensioni

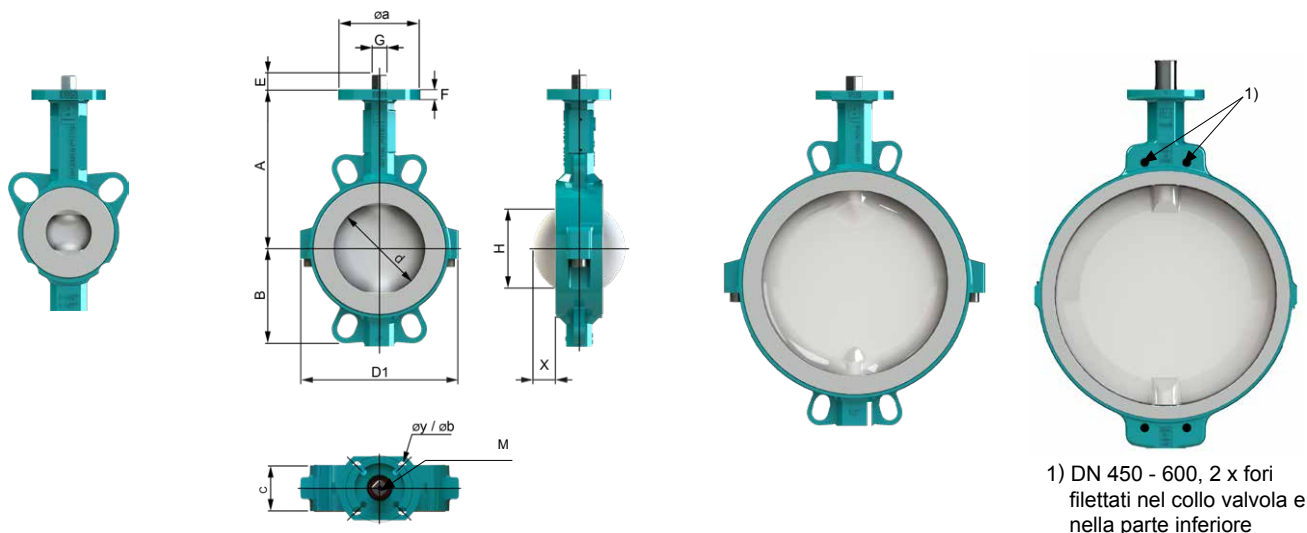
BIANCA B1, Wafer

DN 32-65

DN 80-150

DN 200-400

DN 450-600

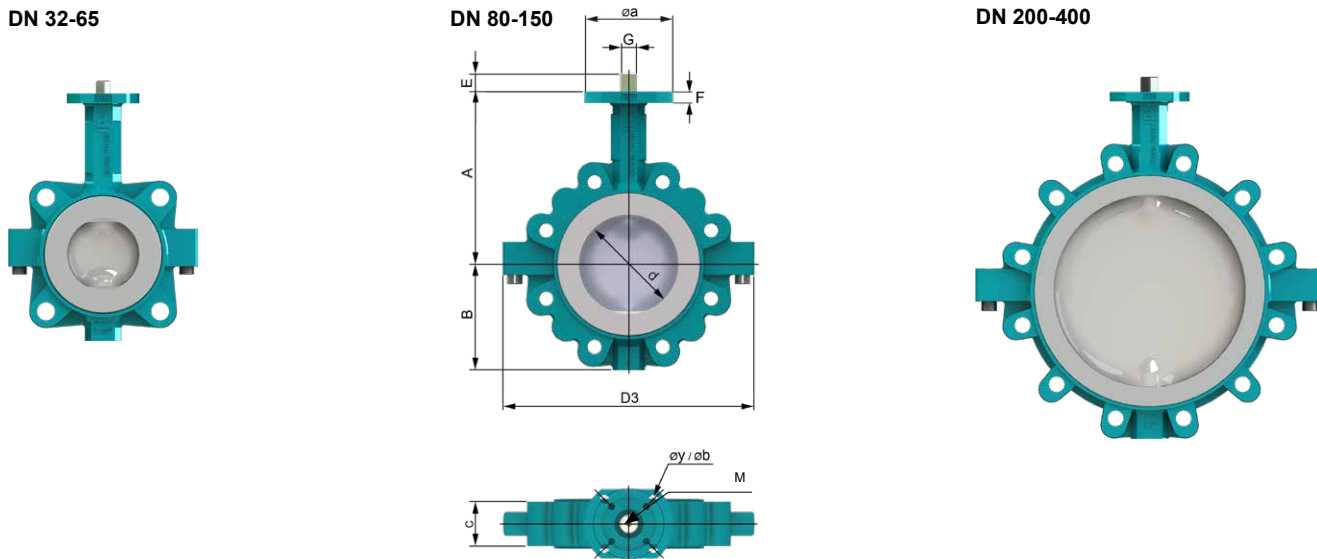


BIANCA B3, Lug (fori filettati)

DN 32-65

DN 80-150

DN 200-400



DN	d	A	B	C	H	X	D1	D3	F	ISO	a	y	b	G	E	M	B1[kg]	B3[kg]
32/40	40	125	69	33	23	4	105.8	136	9	F05	65	4x7	50	11	12	M6 x 12	1.7	2.4
50	50	134	68	43	26	9	118.4	162	9	F05	65	4x7	50	11	12	M6 x 12	2.3	3.2
65	65	145	78	46	39	7	132.5	170	9	F05	65	4x7	50	11	12	M6 x 12	2.9	4.1
80	80	160	92	46	66	17	144	216	9	F05	65	4x7	50	11	12	M6 x 12	3.4	6.2
100	100	175	107	52	86	24	173	254	12	F05/07	90	4x7/9	50/70	14	16	M6 x 12	5.1	9.3
125	125	194	120	56	112	35	219	293	12	F05/07	90	4x7/9	50/70	14	16	M6 x 12	6.9	10.7
150	150	210	134	56	140	47	247	315	12	F07	90	4x9	70	17	19	M6 x 12	10	12.9
200	200	239	162	60	191	70	295	389	15	F07/F10	125	4x9/11	70/102	17	19	M6 x 12	14.1	22.3
250	250	275	199	68	241	91	367	483	15	F10	125	4x11	102	22	24	M6 x 12	22.9	32.4
300	300	310	230	78	290	111	419	543	15	F10	125	4x11	102	22	24	M6 x 12	32.9	46.9
350	339	349	257	78	330	131	428	564	16	F12	155	4x 13.5	125	27	40	M10 x 20	50	87
400	400	379	287	102	387	149	473	620	16	F12	155	4x 13.5	125	27	40	M10 x 20	68	98
450	450	426	320	114	436	168	528	-	21	F14	175	4x 18	140	Ø45	65	M12 x 20	100	-
500	500	451	360	127	484	187	588	-	21	F14	175	4x 18	140	Ø45	65	M12 x 20	122	-
600	600	555	415	154	580	223	686	-	26	F16	210	4x 22	165	Ø60	90	M12 x 20	180	-

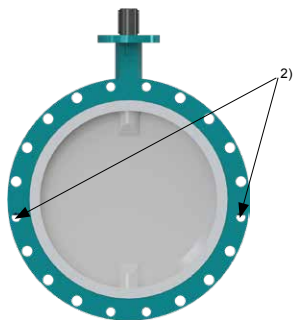
Dimensioni X e H senza fattore sicurezza!

Il Cliente deve definire le distanze di sicurezza per assicurare una corretta installazione della valvola.

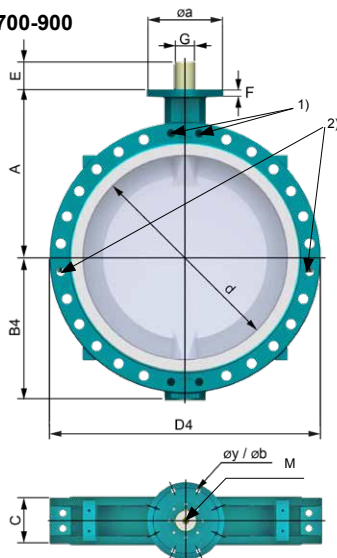
Dimensioni

BIANCA B4, flangiata (corpo a U)

DN 400-600



DN 700-900

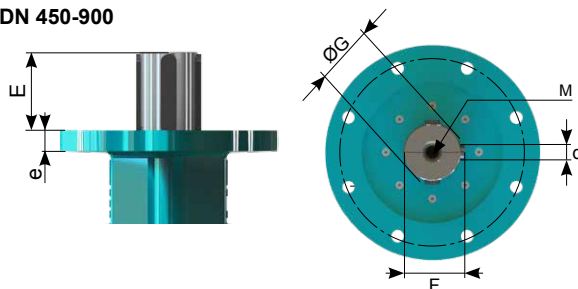


- 1) DN 450 - 900, 2 x fori filettati nel collo valvola e nella parte inferiore
 2) DN 600-900, 2 x Filetti su entrambi i lati

DN	d	A	B4	C	H	X	D4	F	ISO	a	y	b	G	E	M	B4[kg]
400	400	379	290	102	387	149	616	16	F12	155	4x 13.5	125	27	40	M10 x 20	95
450	450	426	320	114	436	168	630	21	F14	175	4x 18	140	Ø45	65	M12 x 20	140
500	500	451	360	127	484	187	700	21	F14	175	4x 18	140	Ø45	65	M12 x 20	175
600	600	555	415	154	580	223	820	26	F16	210	4x 22	165	Ø60	90	M12 x 20	275
700	703	605	482	165	684	269	930	26	F16	210	4x 22	165	Ø72	80	M20 x 40	367
750	750	629	489	190	726	280	970	26	F16	210	4x 22	165	Ø60	90	M12 x 20	383
800	803	658	550	190	781	307	1060	29	F25	300	8x 18	254	Ø80	108	M20 x 40	670
900	900	710	602	203	877	349	1160	36	F30	350	8x 22	298	Ø98	128	M24 x 48	880

Top flange secondo ISO 5211

DN 450-900

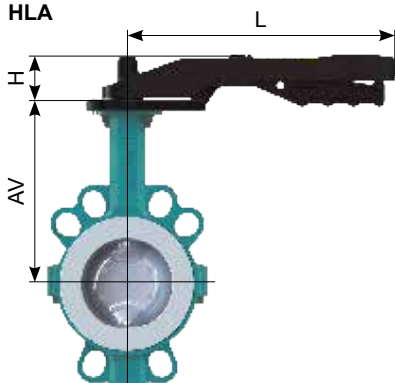


Wafer, Lug (fori filettati) e flangiata

DN	E	ØG	d	e	F	M
450	65	45	14	21	48,8	M12 x 20
500	65	45	14	21	48,8	M12 x 20
600	90	60	18	26	64,4	M12 x 20
700	80	72	20	26	76,9	M20 x 40
750	91	60	18	26	64,4	M12 x 20
800	108	80	22	29	85,4	M20 x 40
900	128	98	28	36	104,4	M24 x 48

Leva

HLA



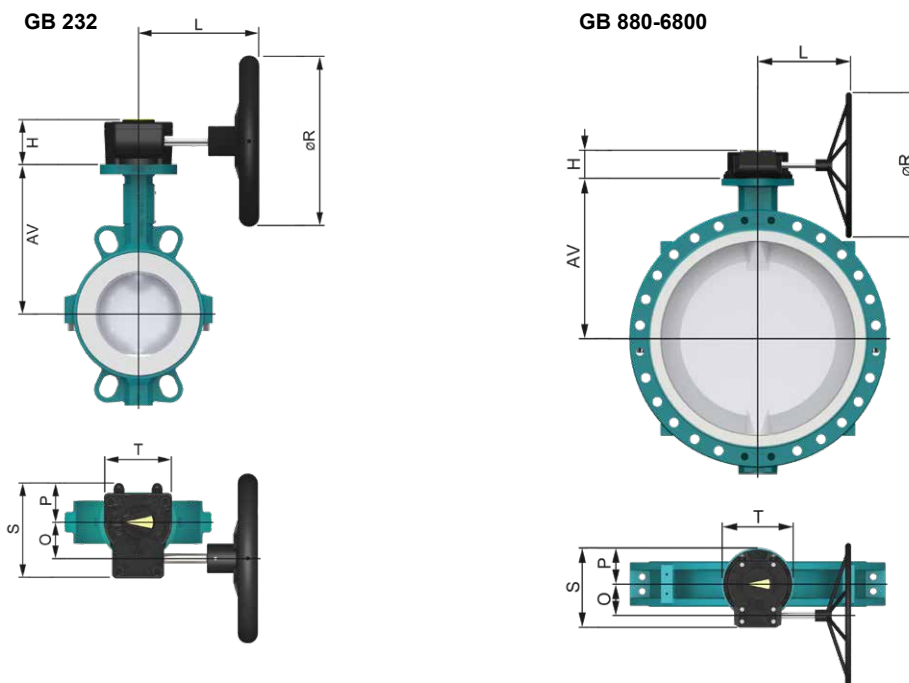
HLA : Alluminio rivestita in Epoxy

DN	Leva	AV	H	L	[kg]*
32/40	HLA.F0511.180-V2	125	41	180	0.4
50	HLA.F0511.240-V2	134	43	240	0.5
65	HLA.F0511.240-V2	145	43	240	0.5
80	HLA.F0511.240-V2	160	43	240	0.5
100	HLA.F0714.340-V2	175	51	340	0.6
125	HLA.F0714.340-V2	194	51	340	0.6
150	HLA.F0717.340-V2	210	51	340	0.6

* [kg] Peso senza valvola

Dimensioni

Riduttore



DN		AV	H	L	O	P	R	S	T	n**	[kg]*
32/40	GB232-05.F05-F0711.100	125	53	126	42,5	48	100	114	80	10	0,8
50	GB232-05.F05-F0711.100	134	53	126	42,5	48	100	114	80	10	0,8
65	GB232-05.F05-F0711.100	145	53	126	42,5	48	100	114	80	10	0,8
80	GB232-05.F05-F0711.100	160	53	126	42,5	48	100	114	80	10	0,8
100	GB232-05.F05-F0714.100	175	53	126	42,5	48	100	114	80	10	0,8
125	GB232-05.F05-F0714.100	194	53	126	42,5	48	100	114	80	10	0,8
150	GB232-06.F05-F0717.160	210	59	189	42,5	48	160	114	80	10	0,9
200	GB232-06.F05-F0717.160	239	59	189	42,5	48	160	114	80	10	0,9
250	GB232-08.F07-F1022.250	275	67	219	50	56	250	131	100	9,25	1,55
300	GB232-08.F07-F1022.250	310	67	219	50	56	250	131	100	9,25	1,55
350	GB232-13.F10-F1227.300	349	85	371	80	83	300	209	175	10	5,4
400	GB232-13.F10-F1227.400	379	85	371	80	83	300	209	175	10	5,4
450	GB880N.F1445.500	426	92	305	86	101	500	227	200	9,5	14
500	GB880N.F1445.500	451	92	305	86	101	500	227	200	9,5	14
600	GB1250N.F1660.500	555	102	346	104,5	110	500	258	220	13,75	22
700	GB1950N.F1672.600	605	126	387	130	142,5	600	322,5	285	13	32
750	GB1950N.F1660.700	629	126	387	130	142,5	700	322,5	285	13	32
800	GB2000NLB.F2580.500	658	120	348	53	142	500	300	285	27	27
900	GB6800N/PR4.F3098.400	710	159	470	182	170	400	407,5	370	81,5	63

Materiale: GB 232 Alluminio, rivestimento in Poliuretano
GB1250-GB6800 GG 25, rivestimento in Poliuretano

* [kg] Peso senza valvola e volantino

** n = numero dei giri del volantino Aperto/Chiuso

Altra documentazione

Attuatori pneumatici, Attuatori elettrici, Accessori: vedere bollettini separati.

Istruzioni di installazione, Istruzioni di manutenzione, Tabella flange: Vi preghiamo voler osservare queste istruzioni per l'installazione e la manutenzione delle nostre valvole a farfalla.

La documentazione tecnica contenente indicazioni sulle caratteristiche si intende a titolo puramente indicativo e non vincolante. La InterApp si riserva il diritto di apportare modifiche o miglioramenti tecnici ritenuti necessari. Sono valide le nostre condizioni generali di vendita. Possibili modifiche senza preavviso.
© 2022 InterApp AG, all rights reserved