

# DESPONIA® plus - 高强度中线蝶阀 DN 25-600

## 描述

橡胶内衬中线型蝶阀，应用于工业领域、通用服务和水处理等液体和气体介质

## 产品特征

- 阀体结构 DP1 对夹 DN 25-600  
DP3 支耳 DN 50-600
- 面对面尺寸 依据 ISO 5752/20, EN 558-1/20
- 顶法兰 依据 EN ISO 5211
- 最大工作压力 16/20 bar
- 连接标准 PN 6, PN 10, PN 16, PN 25, ANSI cl. 150
- 温度范围 -40°C ~ 200°C 依据不同的材质
- 密封测试 依据 EN 12266-1/P12  
泄漏等级 A, 测试介质: 水

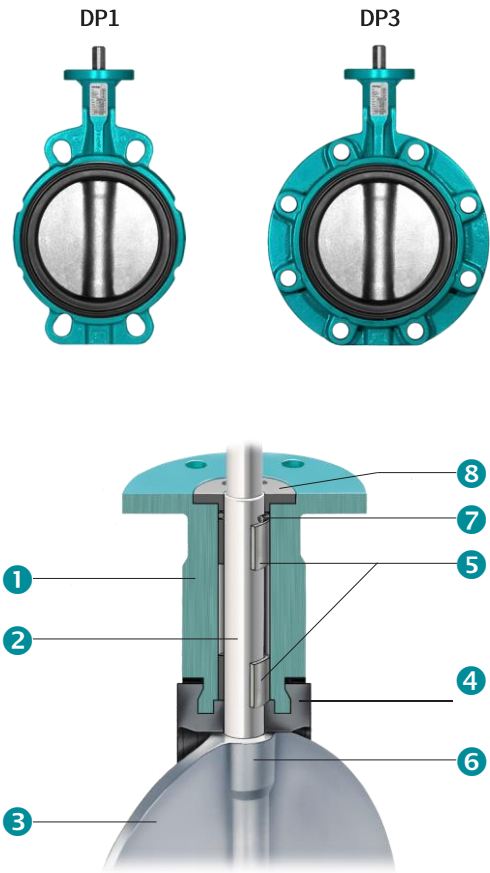


蝶阀 DESPONIA plus 满足欧盟压力设备指令的安全要求 2014/68/UE (PED) 附录 1, 流体组别 1 和组别 2。

蝶阀 DESPONIA plus 满足 IEC 61506/61511, 可适用在安全相关的系统中进行操作, 安全完整性等级为 SIL2。

## 结构

1	阀体 (延长阀颈设计便于隔热, 防结露)
2	带位置指示的防挤出阀杆
3	蝶板
4	在密封面带密封槽的可替换内衬
5	自润滑的阀杆轴承
6	方形驱动蝶板
7	外部阀杆密封
8	固定垫圈 (防挤出保护)



## 型号编码

DP1	100	. 3	3	. 2AE	. 4A	. 2AR	. E	-	xx
1	2	3	4	5	6	7	8	9	

1	阀体结构	DP1	对夹						DN 25-600
		DP3	支耳						DN 50-600
2	公称直径	025-600	mm						
3	工作压力	→	1= 6 bar, 2= 10 bar, 3= 16 bar, 4= 20 bar (配阀体 3HE 或 4C0, 若采用 2AE 阀体, 请咨询技术部门)						
4	连接标准	→	1= PN 6, 2= PN 10, 3= PN 16, A= ANSI cl. 150, 5= PN 25 请联系工厂						
5	阀体	2AE	球铁 EN-GJS-400-15, 聚氨酯涂层 80 μm	<140°C					DP1+DP3, DN 25-400
		3HE	铸钢 GP240GH, 1.0619, 聚氨酯涂层 80 μm	<140°C					DP1 DN 50-600, DP3 DN 50-600
		4C0	不锈钢 1.4408, AISI316						DP1 DN 50-600, DP3 DN 50-600
		41	不锈钢 1.4021, AISI420 (最大压力 16 bar)						DN 25-300
6	阀轴	42	不锈钢 1.4542 / 17-4PH						DN 25-300
		4A	不锈钢 1.4021, AISI420 (最大压力 16 bar)						DN 350-600
		4L	不锈钢 1.4542 / 17-4PH						DN 350-600
		2AR	球铁 EN-GJS-400-15, Rilsan 涂层 250 μm (最大 16 bar)	<90°C <16 bar					DN 25-600
7	蝶板	2AE	球铁 EN-GJS-400-15, 聚氨酯涂层 80 μm (最大 16 bar)	<120°C					DN 25-600
		3HE	铸钢 GP240GH, 1.0619, 聚氨酯涂层 80 μm	<120°C					DN 250-600
		3OD	铸钢 1.0552/GS52.3, Ultranene™ 涂层 <80°C, 最大压力 10 bar ≤ DN 400/6 bar > DN 400						DN 80-300
		4C0	不锈钢 1.4408, AISI316						DN 25-600
		4CP	不锈钢 1.4408, AISI316, 抛光 (最大压力 16 bar)						DN 25-600
		4S0	超级奥氏体不锈钢 1.4588						DN 40-600
		5C0	铝青铜 ASTM B148 C95800 / G-CuAl 10 Ni						DN 25-600
		7H0	哈氏合金 ASTM A494 CW-12MW (最大压力 16 bar)						DN 40-600
8	内衬	→	E = EPDM <95°C	EC = EPDM HT <130°C					V = FPM (Viton®) <200°C <16 bar
			N = Nitril (NBR) <100°C	H = CSM (Hypalon) <110°C <16 bar					S = MVQ (Silicone) <200°C <6bar
			如需其他材质或白色内衬, 请联系工厂						
9	特殊版本	BL	应要求提供固定内衬						

阀门能应用的最高压力和最高温度极限, 请依据实际的工况。



当阀门安装在管线末端时, 请注意:

- 阀门类型	DP3
- 介质	仅限于液体, 10~30°C
- 最大工作压力 (安装 16 bar 蝶板)	10 bar DN 250-600 6 bar

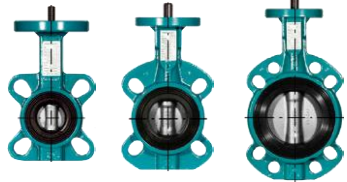
- 无水锤!!!

请参考文件“法兰”

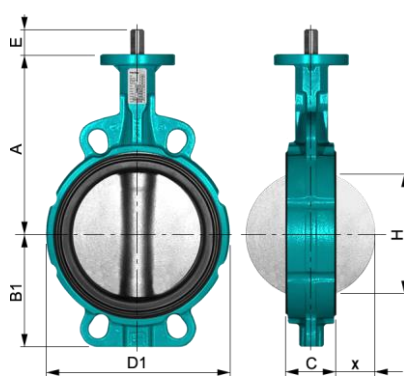
## 阀门尺寸

### DP1 对夹, DN 25-600

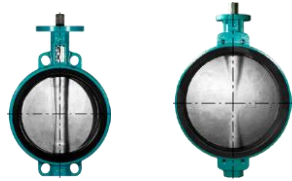
DN 25/32    DN 40/50/65    DN 80/100



DN 125/150/200



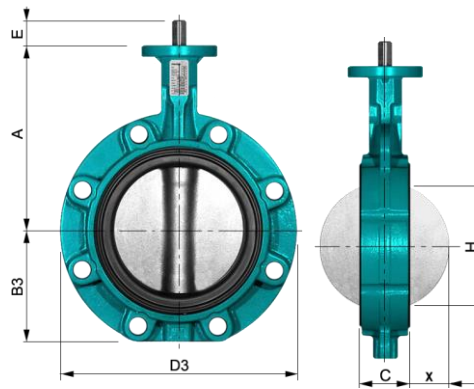
DN 250-400    DN 450-600



DN	A	B1	C	D1	E	H*	x*	[kg]
25/32	110	51	30	101	12	19	3	1,4
40	130	54	33	108	12	28	6	2,0
50	135	72	43	120	12	32	6	3,0
65	150	82	46	134	12	50	11	3,6
80	160	92	46	142	12	69	19	4,0
100	180	110	52	166	12	88	26	5,5
125	195	128	56	189	16	115	36	7,5
150	210	141	56	214	16	141	48	8,6
200	240	174	60	270	19	194	72	12,7
250	279	201	68	324	24	240	91	22,2
300	315	234	78	378	24	290	112	30,8
350	330	268	80	425	40	330	130	41,5
400	365	299	102	475	40	377	145	57,2
450	397	355	113	538	65	425	164	95,0
500	437	393	126	595	65	474	182	120
600	522	464	153	695	80	569	218	180

\*为避免损坏蝶板, 在使用塑料管件时, 请查看尺寸H/x

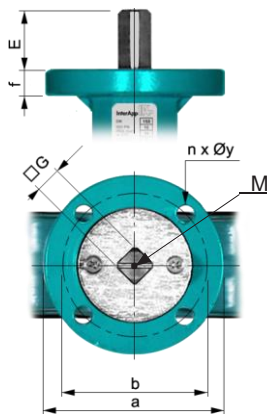
### DP3 支耳, DN 50-600



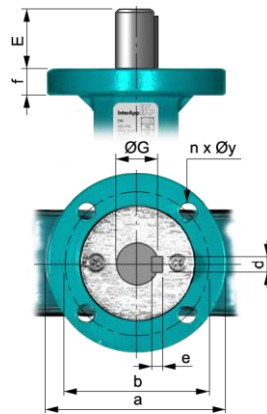
DN	A	B3	C	D3	E	H*	x*	[kg]
50	135	72	43	116	12	32	6	3,2
65	150	82	46	131	12	50	11	4,0
80	160	88	46	188	12	69	19	6,1
100	180	102	52	219	12	88	26	8,5
125	195	116	56	248	16	115	36	10,0
150	210	128	56	274	16	141	48	11,0
200	240	161	60	332	19	194	72	19,6
250	279	199	68	402	24	240	91	28,7
300	315	234	78	472	24	290	112	41,2
350	330	258	80	520	40	330	130	62,0
400	365	290	102	584	40	377	145	75,0
450	397	355	113	655	65	425	164	143
500	437	394	126	712	65	474	182	156
600	522	464	153	829	80	569	218	240

### 顶法兰依据 EN ISO 5211

DN 25-400



DN 450-600



DN	E	G	M	d	e	f	ISO	a	b	n x øy
25/32	12	□ 8	M4	-	-	12	F07	90	70	4x9
40	12	□ 8	M4	-	-	12	F07	90	70	4x9
50	12	□ 11	M6	-	-	12	F07	90	70	4x9
65	12	□ 11	M6	-	-	12	F07	90	70	4x9
80	12	□ 11	M6	-	-	12	F07	90	70	4x9
100	12	□ 11	M6	-	-	12	F07	90	70	4x9
125	16	□ 14	M6	-	-	12	F07	90	70	4x9
150	16	□ 14	M6	-	-	12	F07	90	70	4x9
200	19	□ 17	M6	-	-	12	F07	90	70	4x9
250	24	□ 22	-	-	-	18	F10/F12	155	102/125	4x10/4x13
300	24	□ 22	-	-	-	18	F10/F12	155	102/125	4x10/4x13
350	40	□ 22	-	-	-	18	F12	155	125	4x13
400	40	□ 27	-	-	-	18	F12	155	125	4x13
450	65	∅45	-	14	9	25	F14	175	140	4x18
500	65	∅45	-	14	9	25	F14	175	140	4x18
600	80	∅70	-	20	12	25	F16	220	165	4x22

### 其他资料

关于气动执行器、电动执行器及配件: 请参阅相应的产品数据表

关于安装、维修及法兰: 请参阅我司蝶阀安装与维修手册