

描述

橡膠內襯直軸型蝶閥，應用於工業領域、通用服務和水處理等液體和氣體介質

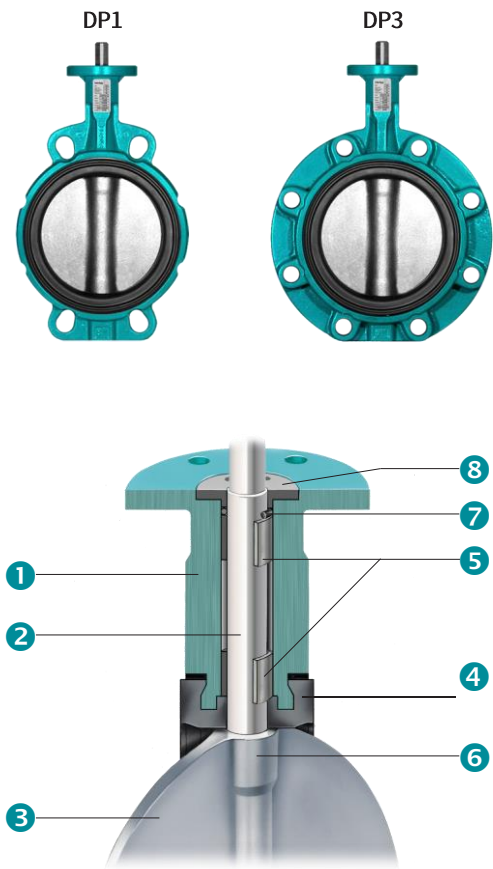
產品特徵

- 閥體結構 DP1 夾式 DN 25-600
DP3 多耳 DN 50-600
 - 面對面尺寸 依據 ISO 5752/20, EN 558-1/20
 - 頂法蘭 依據 EN ISO 5211
 - 最大工作壓力 16/20 bar
 - 連接標準 PN 6, PN 10, PN 16, PN 25, ANSI cl. 150
 - 溫度範圍 -40°C ~ 200°C 依據不同的材質
 - 密封測試 依據 EN 12266-1/P12
洩漏等級 A, 測試介質: 水
- 蝶閥 DESPONIA plus 滿足歐盟壓力設備指令的安全要求 2014/68/UE (PED) 附錄 1, 流體組別 1 和組別 2。
蝶閥 DESPONIA plus 滿足 IEC 61506/61511, 可適用在安全相關的系統中進行操作, 安全完整性等級為 SIL2。



結構

| | |
|---|----------------------|
| 1 | 閥體 (延長閥頸設計便於隔熱, 防結露) |
| 2 | 帶位置指示的防擠出閥杆 |
| 3 | 蝶片 |
| 4 | 在密封面帶密封槽的可替換內襯 |
| 5 | 自潤滑的閥杆軸承 |
| 6 | 方形驅動蝶片 |
| 7 | 外部閥桿密封 |
| 8 | 固定墊圈 (防擠出保護) |



型號編碼

| | | | | | | | | | |
|-----|-----|-----|---|-------|------|-------|-----|---|----|
| DP1 | 100 | . 3 | 3 | . 2AE | . 4A | . 2AR | . E | - | xx |
| 1 | 2 | 3 | 4 | 5 | 6 | 7 | 8 | 9 | |

| | | | | | | | | | |
|---|------|---------|---|---|-----------|--|--|------------------------------|---|
| 1 | 閥體結構 | DP1 | 夾式 | | | | | | DN 25-600 |
| | | DP3 | 多耳 | | | | | | DN 50-600 |
| 2 | 公稱直徑 | 025-600 | mm | | | | | | |
| 3 | 工作壓力 | → | 1 = 6 bar, 2 = 10 bar, 3 = 16 bar, 4 = 20 bar (配閥體3HE或4C0, 若採用2AE閥體, 請諮詢技術部門) | | | | | | |
| 4 | 連接標準 | → | 1 = PN 6, 2 = PN 10, 3 = PN 16, A = ANSI cl. 150, 5 = PN 25 請聯繫工廠 | | | | | | |
| 5 | 閥體 | 2AE | 球鐵 EN-GJS-400-15, 聚氨酯塗層 80 μm | <140°C | | | | | DP1+DP3, DN 25-400 |
| | | 3HE | 鑄鋼 GP240GH, 1.0619, 聚氨酯塗層 80 μm | <140°C | | | | DP1 DN 50-600, DP3 DN 50-600 | |
| | | 4C0 | 不鏽鋼 1.4408, AISI316 | | | | | DP1 DN 50-600, DP3 DN 50-600 | |
| | | 4L | 不鏽鋼 1.4021, AISI420 (最大壓力 16 bar) | | | | | DN 25-300 | |
| 6 | 閥軸 | 42 | 不鏽鋼 1.4542 / 17-4PH | | | | | | DN 25-300 |
| | | 4A | 不鏽鋼 1.4021, AISI420 (最大壓力 16 bar) | | | | | | DN 350-600 |
| | | 4L | 不鏽鋼 1.4542 / 17-4PH | | | | | | DN 350-600 |
| | | 2AR | 球鐵 EN-GJS-400-15, Rilsan 塗層 250 μm (最大 16 bar) | <90°C <16 bar | | | | | DN 25-600 |
| 7 | 蝶片 | 2AE | 球鐵 EN-GJS-400-15, 聚氨酯塗層 80 μm (最大 16 bar) | <120°C | | | | | DN 25-600 |
| | | 3HE | 鑄鋼 GP240GH, 1.0619, 聚氨酯塗層 80 μm | <120°C | | | | | DN 250-600 |
| | | 3OD | 鑄鋼 1.0552/GS52.3, Ultronene™ 塗層 <80°C, 最大壓力 10 bar ≤ DN 400 / 6 bar > DN 400 | | | | | | DN 80-300 |
| | | 4C0 | 不鏽鋼 1.4408, AISI316 | | | | | | DN 25-600 |
| | | 4CP | 不鏽鋼 1.4408, AISI316, 拋光 (最大壓力 16 bar) | | | | | | DN 25-600 |
| | | 4S0 | 超級奧氏體不鏽鋼 1.4588 | | | | | | DN 40-600 |
| | | 5C0 | 鉛青銅 ASTM B148 C95800 / G-Cu Al 10 Ni | | | | | | DN 25-600 |
| | | 7H0 | 鉛氏合金 ASTM A494 CW-12MW (最大壓力 16 bar) | | | | | | DN 40-600 |
| 8 | 內襯 | → | E = EPDM <95°C N = Nitril (NBR) <100°C 如需其他材質或白色內襯, 請聯繫工廠 | EC = EPDM HT <130°C H = CSM (Hypalon) <110°C <16 bar | | | | | V = FPM (Viton®) <200°C <16 bar S = MVQ (Silicone) <200°C <6 bar |
| | | 9 | 特殊版本 | BL | 應要求提供固定內襯 | | | | |

閥門能應用的最高壓力和最高溫度極限, 請依據實際的工況。



當閥門安裝在管線末端時, 請注意:

| | |
|-------------------------|--------------------------------------|
| - 閥門類型 | DP3 |
| - 介質 | 僅限於液體, 10~30°C |
| - 最大工作壓力 (安裝 16 bar 蝶板) | DN 25-200 10 bar DN 250-600 6 bar |

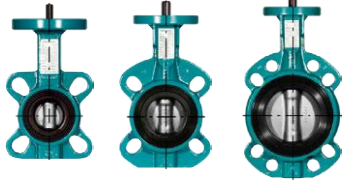
- 無水錘!!!

請參考檔“法蘭”

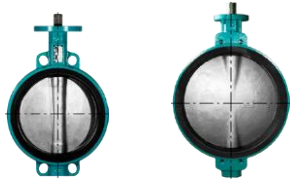
閥門尺寸

DP1 夾式, DN 25-600

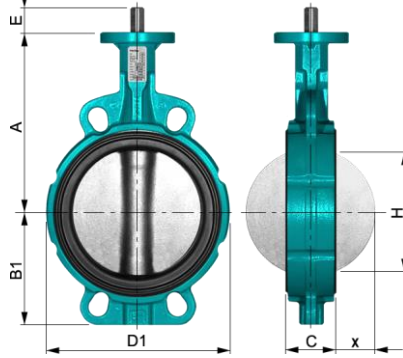
DN 25/32 DN 40/50/65 DN 80/100



DN 250-400 DN 450-600



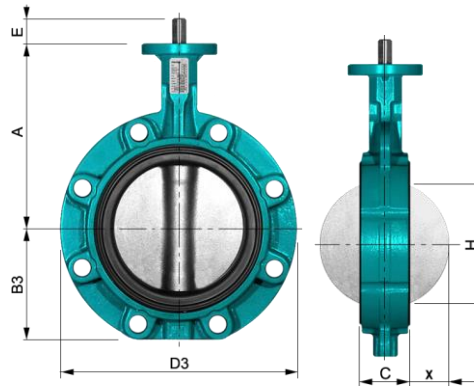
DN 125/150/200



| DN | A | B1 | C | D1 | E | H* | x* | [kg] |
|-------|-----|-----|-----|-----|----|-----|-----|------|
| 25/32 | 110 | 51 | 30 | 101 | 12 | 19 | 3 | 1,4 |
| 40 | 130 | 54 | 33 | 108 | 12 | 28 | 6 | 2,0 |
| 50 | 135 | 72 | 43 | 120 | 12 | 32 | 6 | 3,0 |
| 65 | 150 | 82 | 46 | 134 | 12 | 50 | 11 | 3,6 |
| 80 | 160 | 92 | 46 | 142 | 12 | 69 | 19 | 4,0 |
| 100 | 180 | 110 | 52 | 166 | 12 | 88 | 26 | 5,5 |
| 125 | 195 | 128 | 56 | 189 | 16 | 115 | 36 | 7,5 |
| 150 | 210 | 141 | 56 | 214 | 16 | 141 | 48 | 8,6 |
| 200 | 240 | 174 | 60 | 270 | 19 | 194 | 72 | 12,7 |
| 250 | 279 | 201 | 68 | 324 | 24 | 240 | 91 | 22,2 |
| 300 | 315 | 234 | 78 | 378 | 24 | 290 | 112 | 30,8 |
| 350 | 330 | 268 | 80 | 425 | 40 | 330 | 130 | 41,5 |
| 400 | 365 | 299 | 102 | 475 | 40 | 377 | 145 | 57,2 |
| 450 | 397 | 355 | 113 | 538 | 65 | 425 | 164 | 95,0 |
| 500 | 437 | 393 | 126 | 595 | 65 | 474 | 182 | 120 |
| 600 | 522 | 464 | 153 | 695 | 80 | 569 | 218 | 180 |

*為避免損壞蝶片, 在使用塑膠管件時, 請查看尺寸H/x

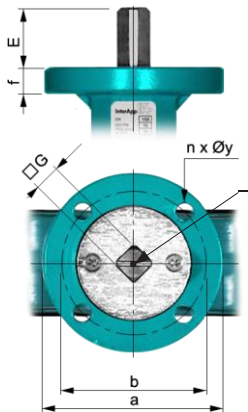
DP3 多耳, DN 50-600



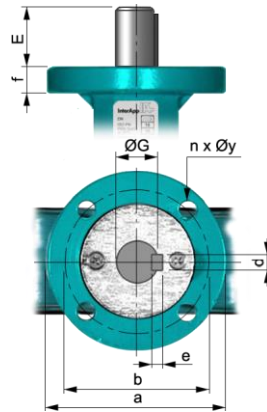
| DN | A | B3 | C | D3 | E | H* | x* | [kg] |
|-----|-----|-----|-----|-----|----|-----|-----|------|
| 50 | 135 | 72 | 43 | 116 | 12 | 32 | 6 | 3,2 |
| 65 | 150 | 82 | 46 | 131 | 12 | 50 | 11 | 4,0 |
| 80 | 160 | 88 | 46 | 188 | 12 | 69 | 19 | 6,1 |
| 100 | 180 | 102 | 52 | 219 | 12 | 88 | 26 | 8,5 |
| 125 | 195 | 116 | 56 | 248 | 16 | 115 | 36 | 10,0 |
| 150 | 210 | 128 | 56 | 274 | 16 | 141 | 48 | 11,0 |
| 200 | 240 | 161 | 60 | 332 | 19 | 194 | 72 | 19,6 |
| 250 | 279 | 199 | 68 | 402 | 24 | 240 | 91 | 28,7 |
| 300 | 315 | 234 | 78 | 472 | 24 | 290 | 112 | 41,2 |
| 350 | 330 | 258 | 80 | 520 | 40 | 330 | 130 | 62,0 |
| 400 | 365 | 290 | 102 | 584 | 40 | 377 | 145 | 75,0 |
| 450 | 397 | 355 | 113 | 655 | 65 | 425 | 164 | 143 |
| 500 | 437 | 394 | 126 | 712 | 65 | 474 | 182 | 156 |
| 600 | 522 | 464 | 153 | 829 | 80 | 569 | 218 | 240 |

頂法蘭依據 EN ISO 5211

DN 25-400



DN 450-



| DN | E | G | M | d | e | f | .ISO | a | b | n x Øy |
|-------|----|------|----|----|----|----|---------|-----|---------|-----------------|
| 25/32 | 12 | □ 8 | M4 | - | - | 12 | F07 | 90 | 70 | 4x9 |
| 40 | 12 | □ 8 | M4 | - | - | 12 | F07 | 90 | 70 | 4x9 |
| 50 | 12 | □ 11 | M6 | - | - | 12 | F07 | 90 | 70 | 4x9 |
| 65 | 12 | □ 11 | M6 | - | - | 12 | F07 | 90 | 70 | 4x9 |
| 80 | 12 | □ 11 | M6 | - | - | 12 | F07 | 90 | 70 | 4x9 |
| 100 | 12 | □ 11 | M6 | - | - | 12 | F07 | 90 | 70 | 4x9 |
| 125 | 16 | □ 14 | M6 | - | - | 12 | F07 | 90 | 70 | 4x9 |
| 150 | 16 | □ 14 | M6 | - | - | 12 | F07 | 90 | 70 | 4x9 |
| 200 | 19 | □ 17 | M6 | - | - | 12 | F07 | 90 | 70 | 4x9 |
| 250 | 24 | □ 22 | - | - | - | 18 | F10/F12 | 155 | 102/125 | 4 x 10 / 4 x 13 |
| 300 | 24 | □ 22 | - | - | - | 18 | F10/F12 | 155 | 102/125 | 4 x 10 / 4 x 13 |
| 350 | 40 | □ 22 | - | - | - | 18 | F12 | 155 | 125 | 4x13 |
| 400 | 40 | □ 27 | - | - | - | 18 | F12 | 155 | 125 | 4x13 |
| 450 | 65 | Ø45 | - | 14 | 9 | 25 | F14 | 175 | 140 | 4x18 |
| 500 | 65 | Ø45 | - | 14 | 9 | 25 | F14 | 175 | 140 | 4x18 |
| 600 | 80 | Ø70 | - | 20 | 12 | 25 | F16 | 220 | 165 | 4x22 |

其他資料

關於氣動驅動器、電動驅動器及配件: 請參閱相應的產品數據表

關於安裝、維修及法蘭: 請參閱我司蝶閥安裝與維修手冊