

Descripción

Válvula de mariposa de eje centrado con elastómero, para líquidos y gases de la industria, servicios generales, tratamiento de agua.

Características del Producto

- Construcción del Cuerpo DP1 Wafer DN 25-600
DP3 Lug DN 50-600
- Dimensiones „cara a cara“ según ISO 5752/20, EN 558-1/20
- Brida superior de acuerdo a EN ISO 5211
- Presión máxima de trabajo 16/20 bar
- Norma de Brida PN 6, PN 10, PN 16, PN 25, ANSI cl. 150
- Rango de Temperatura Standard -40°C ÷ 200°C según material
- Test de Estanqueidad índice A de fuga de agua, según EN 12266-1/P12.

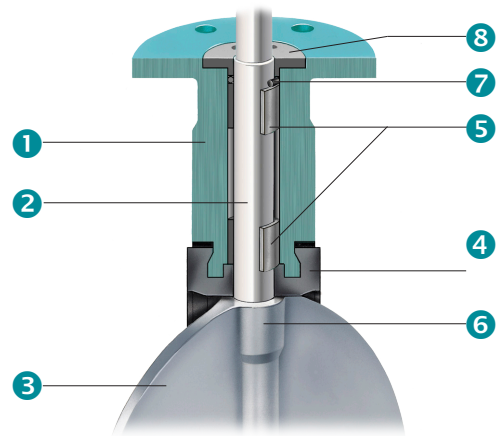
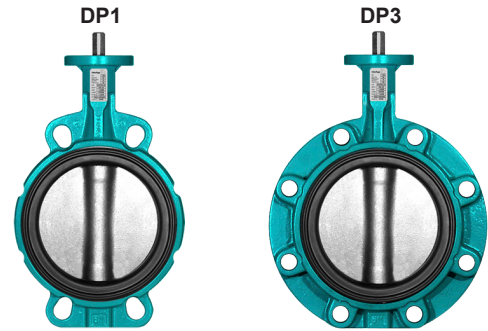
Las válvulas de mariposa DESPONIA® plus están sujetas a los requisitos de seguridad de la Directiva de Equipos a Presión 2014/68/UE (PED) apéndice 1 para fluidos de los grupos 1 y 2.

Las válvulas DESPONIA® plus se pueden utilizar en sistemas relacionados con la seguridad según IEC 61508 / 61511, Nivel de Integridad de Seguridad SIL 2



Construcción

1	Cuerpo (cuello largo que permite el aislamiento de la válvula)
2	Seguro de no expulsión del eje con indicador de posición
3	Disco
4	Asiento intercambiable con ranuras de sellado en la zona de contacto con bridas.
5	Casquillo del eje autolubricante
6	Arrastre del disco mediante cuadradillo
7	Sellado exterior del eje
8	Collar de retención del eje



Codificación de la válvula

DP1	100	. 3	3	. 2AE	. 4A	. 2AR	. E	-	xx
1	2	3	4	5	6	7	8		9

1	Tipo de Cuerpo	DP1	Wafer	DN 25-600
		DP3	Lug	DN 50-600
2	Diámetro Nominal	025-600	mm	
3	Presión de Trabajo	→	1 = 6 bar, 2 = 10 bar, 3 = 16 bar, 4 = 20 bar (con cuerpo en 3HE o 4C0, para cuerpos 2AE consulte a nuestro departamento técnico)	
4	Norma de Brida	→	1 = PN 6, 2 = PN 10, 3 = PN 16, A = ANSI cl. 150, 5 = PN 25 bajo demanda	
5	Cuerpo	2AE	Fundición Nodular EN-GJS-400-15, recubrimiento Polyurethan 80 µm	<140°C DP1+DP3, DN 25-400
		3HE	Fundición de Acero GP240GH, 1.0619, recubrimiento Polyurethan 80 µm	<140°C DP1 DN 50-600, DP3 DN 50-600
		4C0	Acero Inoxidable 1.4408, AISI316	DP1 DN 50-600, DP3 DN 50-600
6	Eje	41	Acero Inoxidable 1.4021, AISI420 (max. 16 bar)	DN 25-300
		42	Acero Inoxidable 1.4542 / 17-4PH	DN 25-300
		4A	Acero Inoxidable 1.4021, AISI420 (max. 16 bar)	DN 350-600
		4L	Acero Inoxidable 1.4542 / 17-4PH	DN 350-600
7	Disco	2AR	Fundición Nodular EN-GJS-400-15, recubrimiento Rilsan 250 µm (max. 16 bar)	<90°C <16 bar DN 25-600
		2AE	Fundición Nodular EN-GJS-400-15, recubrimiento Polyurethan 80 µm (max. 16 bar)	<120°C DN 25-600
		3HE	Fundición de Acero GP240GH, 1.0619, recubrimiento Polyurethan 80 µm	<120°C DN 250-600
		3OD	Acero 1.0552 / GS52.3, encapsulado en Ultralene Coating™ <80°C, pmax. 10 ≤DN 400 / 6 bar >DN 400	DN 80-300
		4C0	Acero Inoxidable 1.4408, AISI316	DN 25-600
		4CP	Acero inoxidable 1.4408, AISI316, pulido (max. 16 bar)	DN 25-600
		4S0	Acero Super austenitic 1.4588	DN 40-600
8	Asiento	E = EPDM <95°C	EC = EPDM HT <130°C	V = FPM (Viton®) <200°C <16 bar
		N = Nitril (NBR) <100°C	H = CSM (Hypalon) <110°C <16 bar	S = MVQ (Silicon) <200°C <6 bar
		Otros materiales y asientos blancos y azules (con aprobación FDA y CE 1935/2004) bajo demanda		
9	Ejecuciones especiales	BL	Anillos de caucho vulcanizado pegados bajo demandanda	

Los límites de temperatura y presión están sujetas a las condiciones de trabajo.



Al montar la válvula al final de una línea por favor tenga en cuenta:

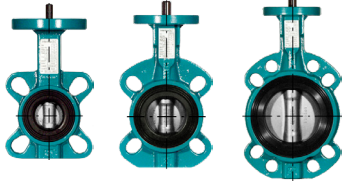
- Tipo de Cuerpo	DP3
- Medio	Sólo líquidos 10-30°C
- Presión Máxima de trabajo (con Disco a 16 bar)	DN 25-200 10 bar DN 250-600 6 bar
- Sin golpe de Ariete !!!	

Por favor consulte nuestro documento de Bridas

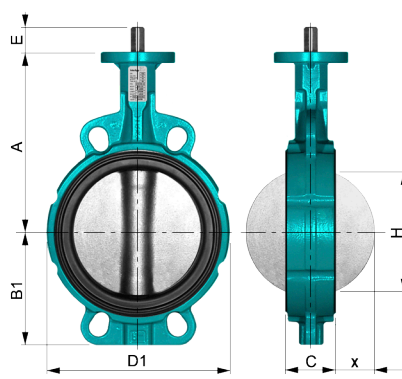
Dimensiones

DP1 Wafer, DN 25-600

DN 25/32 DN 40/50/65 DN 80/100

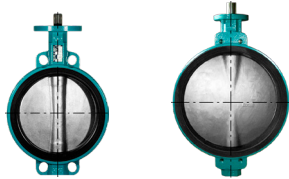


DN 125/150/200



DN 250-400

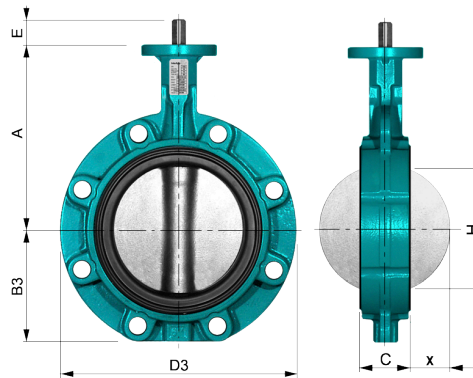
DN 450-600



DN	A	B1	C	D1	E	H*	x*	[kg]
25/32	110	51	30	101	12	19	3	1,4
40	130	54	33	108	12	28	6	2,0
50	135	72	43	120	12	32	6	3,0
65	150	82	46	134	12	50	11	3,6
80	160	92	46	142	12	69	19	4,0
100	180	110	52	166	12	88	26	5,5
125	195	128	56	189	16	115	36	7,5
150	210	141	56	214	16	141	48	8,6
200	240	174	60	270	19	194	72	12,7
250	279	201	68	324	24	240	91	22,2
300	315	234	78	378	24	290	112	30,8
350	330	268	80	425	40	330	130	41,5
400	365	299	102	475	40	377	145	57,2
450	397	355	113	538	65	425	164	95,0
500	437	393	126	595	65	474	182	120
600	522	464	153	695	80	569	218	180

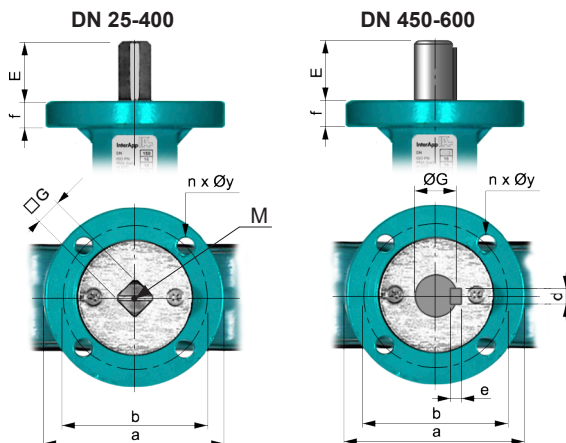
* Observe la cota H/x en especial durante el montaje de piezas de conexión hechas en plástico

DP3 LUG, DN 50-600



DN	A	B3	C	D3	E	H*	x*	[kg]
50	135	72	43	116	12	32	6	3,2
65	150	82	46	131	12	50	11	4,0
80	160	88	46	188	12	69	19	6,1
100	180	102	52	219	12	88	26	8,5
125	195	116	56	248	16	115	36	10,0
150	210	128	56	274	16	141	48	11,0
200	240	161	60	332	19	194	72	19,6
250	279	199	68	402	24	240	91	28,7
300	315	234	78	472	24	290	112	41,2
350	330	258	80	520	40	330	130	62,0
400	365	290	102	584	40	377	145	75,0
450	397	355	113	655	65	425	164	143
500	437	394	126	712	65	474	182	156
600	522	464	153	829	80	569	218	240

Brida superior según EN ISO 5211



DN	E	G	M	d	e	f	ISO	a	b	n x øy
25/32	12	□ 8	M4	-	-	12	F07	90	70	4 x 9
40	12	□ 8	M4	-	-	12	F07	90	70	4 x 9
50	12	□ 11	M6	-	-	12	F07	90	70	4 x 9
65	12	□ 11	M6	-	-	12	F07	90	70	4 x 9
80	12	□ 11	M6	-	-	12	F07	90	70	4 x 9
100	12	□ 11	M6	-	-	12	F07	90	70	4 x 9
125	16	□ 14	M6	-	-	12	F07	90	70	4 x 9
150	16	□ 14	M6	-	-	12	F07	90	70	4 x 9
200	19	□ 17	M6	-	-	12	F07	90	70	4 x 9
250	24	□ 22	-	-	-	18	F10/F12	155	102/125	4 x 10 / 4 x 13
300	24	□ 22	-	-	-	18	F10/F12	155	102/125	4 x 10 / 4 x 13
350	40	□ 22	-	-	-	18	F12	155	125	4 x 13
400	40	□ 27	-	-	-	18	F12	155	125	4 x 13
450	65	ø 45	-	14	9	25	F14	175	140	4 x 18
500	65	ø 45	-	14	9	25	F14	175	140	4 x 18
600	80	ø 70	-	20	12	25	F16	220	165	4 x 22

Documentación adicional

Actuadores neumáticos, eléctricos y accesorios según hojas de datos separadas. Instrucciones de Instalación, Instrucciones de mantenimiento, Bridas: Por favor consulte estas instrucciones para la instalación y mantenimiento de nuestras válvulas de mariposa.