

描述

可更换阀座的高性能双偏心蝶阀，工作压力高达50 bar（ANSI Cl. 300）。提供3种不同的密封选项：

- TM改性聚四氟乙烯座椅
- M4改性聚四氟乙烯/不锈钢，防火座椅
- IN带金属阀座

产品特征

- 阀体结构 EH1 对夹, EH3 支耳
- 面对面尺寸 依据 ISO 5752/20, EN558-1/5, API 609, MSS-SP-68
- 顶法兰 依据 EN ISO 5211
- 连接标准 PN10, PN16, PN25, PN40, PN50, ANSI class 150, class 300
- 密封测试 TM阀座和M4 阀座: 依据 EN 12266-1/P12 泄露等级 A / API 598
IN阀座: 依据 ANSI/FCI 70-2-2005, 等级 V DN 50-200, 等级 IV DN 250-600



ELARA蝶阀满足欧盟压力设备指令的安全要求 2014/68/UE(PED)附录1, 流体组别1和组别2。

- 防火设计 依据 API 607 和 ISO 10497
- ATEX 根据ATEX 2014/34/EU认证, 根据请求
- 低逸散轴填料系统 ISO 15848-1, DIN3780, MSS-SP-143, 根据要求

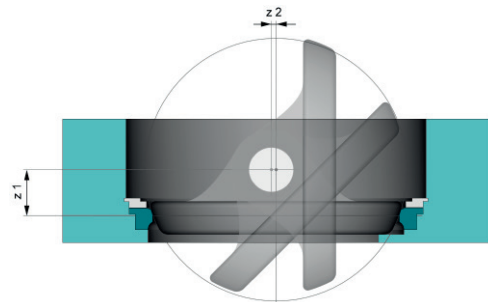


双偏心功能:

ELARA 是一种双偏心蝶阀。The double eccentricity results from:

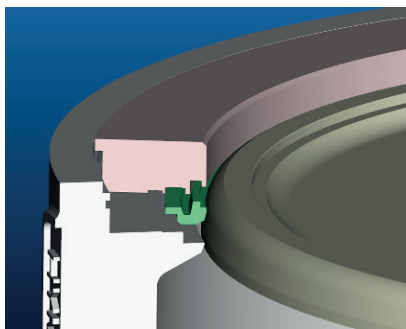
- 蝶板相对于轴的偏移量(z 1)
- 蝶板中心相对于轴的偏移量(z 2)

因此, 当打开时, 蝶板立即与阀座脱离, 摩擦力和扭矩值保持极低的状态。

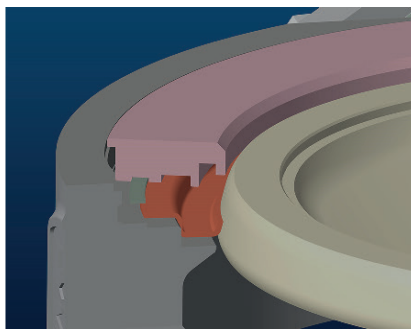


可更换阀座

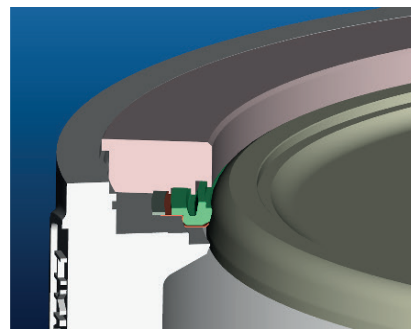
Elara配有不同的阀座, 客户可以自行现场更换。



PTFE改性



金属阀座

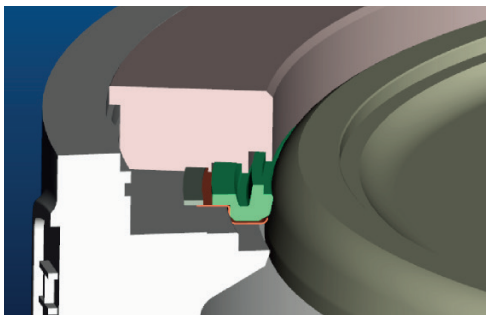


防火阀座

防火设计功能:

依据 API 607 和 ISO 10497

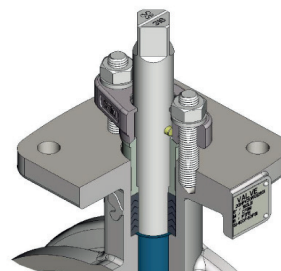
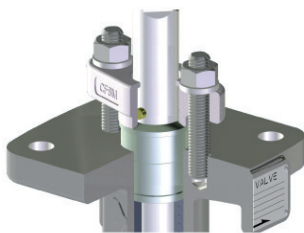
1. 在正常工作条件下, 由MPTFE阀座保证密封性。
2. 发生火灾时, MPTFE阀座将被破坏, 由金属阀座保证密封性。



低逸散轴填料系统

低逸散轴填料系统设计用于防止介质沿阀轴泄漏:

- 填料法兰与填料压盖相接方式
填料法兰与填料压盖采用分离式球面衔接设计, 此种设计杜绝了因锁固填料螺丝时力量不均造成填料函内部填料施力不均的缺点。
- 长填料压盖确保定位
长的填料压盖设计与阀轴及阀体相对应部位镂空, 杜绝因填料法兰螺丝锁固不均造成歪斜, 防止填料压盖与阀轴摩擦咬死。



不同工作压力下所需的扭矩值[Nm]

PTFE改性

DN	50	65	80	100	125	150	200	250	300	350	400	450	500	600
16 bar	33	35	43	55	94	126	238	381	598	791	1156	1499	2171	3372
20 bar	38	42	49	82	141	206	363	527	985	1458	2273	3089	4246	6606
25 bar	49	54	63	112	192	280	506	871	1358	1999	3086	4221	5785	8984
40 bar	60	66	77	142	243	354	650	1115	1731	2541	3899	5353	7324	11362
50 bar	66	73	89	173	295	433	796	1371	2121	3109	4758	6568	8961	13963

防火阀座

DN	50	65	80	100	125	150	200	250	300	350	400	450	500	600
16 bar	39	52	64	83	135	183	274	435	661	944	1343	1748	2453	3710
20 bar	45	54	76	126	207	297	531	886	1349	1939	2900	3922	5285	8034
25 bar	53	67	90	156	258	371	674	1130	1721	2481	3712	5054	6823	10412
40 bar	62	79	104	186	309	445	818	1375	2094	3022	4525	6187	8362	12789
50 bar	69	87	121	215	354	512	954	1605	2450	3544	5319	7304	9884	15176

金属阀座

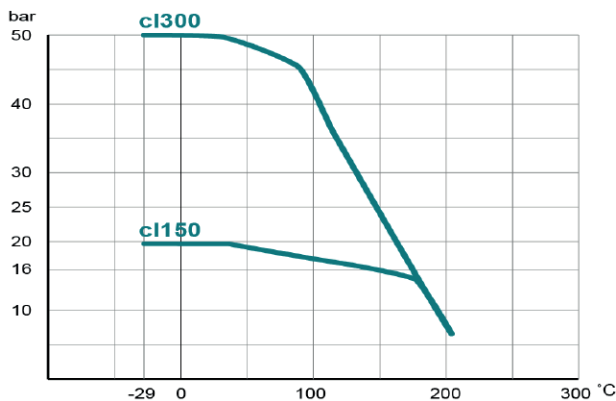
DN	50	65	80	100	125	150	200	250	300	350	400	450	500	600
16 bar	39	52	64	83	135	183	274	435	661	944	1343	1748	2453	3710
20 bar	45	54	76	126	207	297	531	886	1349	1939	2900	3922	5285	8034

备注:

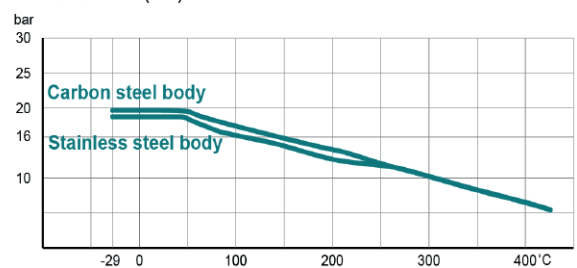
- 上述扭矩值 (Nm) 含30%的安全系数。
- 在指定压力下, 介质为水, 由此得出上述扭矩值。
- 在上游方向安装会导致扭矩较低和更长的寿命周期。

压力/温度

改性聚四氟乙烯 (TM) 和防火 (M4) 座椅



金属阀体 (IN)



流量值 kv [m³/h]

ANSI cl. 150

DN	50	65	80	100	125	150	200	250	300	350	400	450	500	600
10°	0	2	5	14	17	35	57	120	176	228	332	439	541	906
20°	7	14	29	50	81	127	205	337	474	583	747	945	1119	1947
30°	19	33	54	92	144	209	318	515	709	841	1035	1342	1550	2749
40°	31	53	81	134	199	290	440	698	984	1199	1527	2025	2293	3947
45°	38	61	93	154	227	330	524	833	1174	1434	1864	2492	2858	4795
50°	44	72	102	184	268	365	616	1010	1376	1725	2259	3047	3531	5681
60°	52	94	124	237	338	484	852	1389	1919	2457	3248	4433	5120	8025
70°	60	117	152	302	422	631	1121	1846	2653	3395	4416	6171	7141	11186
80°	62	126	180	375	485	800	1419	2434	3534	4467	6033	8227	9886	14785
85°	61	131	199	402	522	843	1483	2751	3879	5041	6851	9168	11354	15854
90°	61	130	196	409	523	874	1733	2767	4041	5144	7077	9989	11948	16453

ANSI cl. 300

DN	50	65	80	100	125	150	200	250	300	350	400	450	500	600
10°	0	2	5	14	17	32	54	112	164	213	309	409	504	843
20°	7	14	29	50	81	119	190	313	441	542	695	878	1041	1810
30°	19	33	54	92	144	195	297	479	659	782	962	1247	1442	2557
40°	31	53	81	134	199	270	409	649	916	1115	1420	1883	2133	3671
45°	38	61	93	154	227	307	487	775	1092	1334	1733	2317	2658	4459
50°	44	72	102	184	268	340	573	940	1280	1604	2100	2833	3284	5283
60°	52	94	124	237	338	451	792	1291	1785	2284	3021	4123	4761	7462
70°	60	117	152	302	422	586	1043	1717	2467	3157	4107	5738	6641	10403
80°	62	126	180	375	485	744	1319	2264	3286	4155	5611	7651	9194	13751
85°	61	131	199	402	522	785	1380	2558	3607	4688	6371	8526	10559	14744
90°	61	130	196	409	523	812	1612	2573	3758	4784	6582	9289	11112	15301

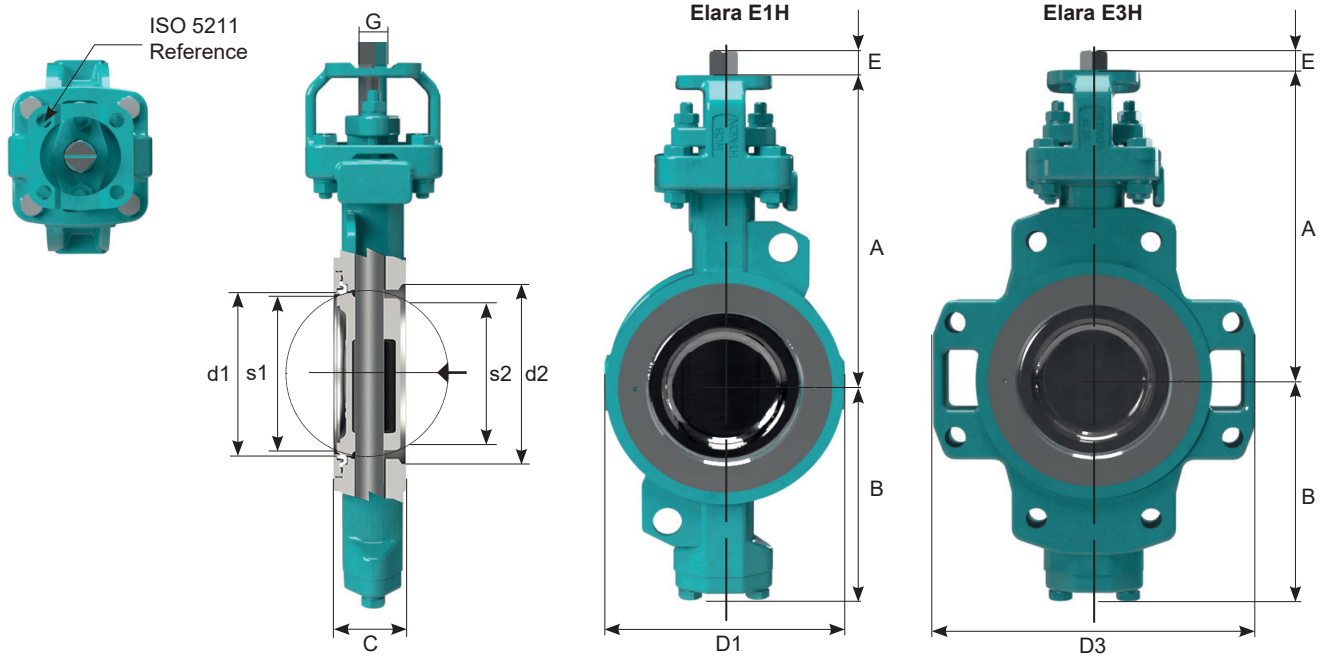
型号编码

EH1 0150 . 4 5 - 3HE . 4L . 4C0 . TM - FF
 ① ② ③ ④ ⑤ ⑥ ⑦ ⑧ ⑨

①	阀体结构	EH1	对夹	DN 50-600	
		EH3	支耳	DN 50-600	
②	公称直径	050-600	mm		
③	最大工作压力	4	20 bar / ANSI cl. 150	DN 150-600 (对夹) DN 50-600 (支耳)	
		7	50 bar / ANSI cl. 300	DN 50-600	
④	连接标准	EH1 (对夹)		钻孔等级	
		2	PN 10	ANSI cl. 150 DN 350-600	
		3	PN 16	ANSI cl. 150 DN 350-600	
			PN 10/16/25, ANSI cl. 150	ANSI cl. 150 DN 150-300	
			PN 10/16/25/40, ANSI cl. 150 / 300	ANSI cl. 300 DN 50-125	
		5	PN 25	ANSI cl. 150 DN 350-600	
		6	PN 40	ANSI cl. 300 DN 250-600	
		A	ANSI cl. 150	ANSI cl. 150 DN 350-600	
		B	PN 40, ANSI cl. 300	ANSI cl. 300 DN 150-200	
			ANSI cl. 300	ANSI cl. 300 DN 250-600	
		EH3 (支耳)			
		2	PN 10	ANSI cl. 150 DN 200-600	
		3	PN 10/16/25	ANSI cl. 150 DN 50-80	
			PN 10/16	ANSI cl. 150 DN 65, 100-150	
			PN16	ANSI cl. 150 DN 200-600	
		5	PN 25	ANSI cl. 150 DN 65, 100-250, 350, 450-600	
6	PN 40	ANSI cl. 300 DN 50-125, 200, 300			
A	ANSI cl. 150	ANSI cl. 150 DN 50-600			
B	ANSI cl. 300	ANSI cl. 300 DN 50-600			
⑤	阀体	3HE	碳钢, A216WCB / 1.0619, 环氧底漆涂层 (80 μm)		
		4C0	不锈钢 A351 Gr. CF8M / 1.4408		
⑥	阀轴	4L	不锈钢 I A564 Gr. 630 17-4 PH / 1.4542		
⑦	蝶板	4C0	不锈钢 A351 Gr. CF8M / 1.4408		
⑧	阀座	TM	PTFE改性	最大工作压力 50 bar	
		M4	改性聚四氟乙烯/不锈钢, 防火	最大工作压力 50 bar	
		IN	金属阀座	最大工作压力 20 bar	
⑨	特殊版本	ATEX	版本依据 ATEX 2014/34/EU, II 2GD c Tx		
		180	根据 ISO 15848-1、DIN 3780 和 MSS-SP-143 的逃逸排放		
		FF	依客户要求, 提供禁油版本 (不适用于碳钢阀体或氧气应用)		

当阀门安装在管线末端时, 请联系技术部门。
 阀门能应用的最高压力和最高温度极限, 请依据实际的工况。

尺寸



ANSI cl. 150

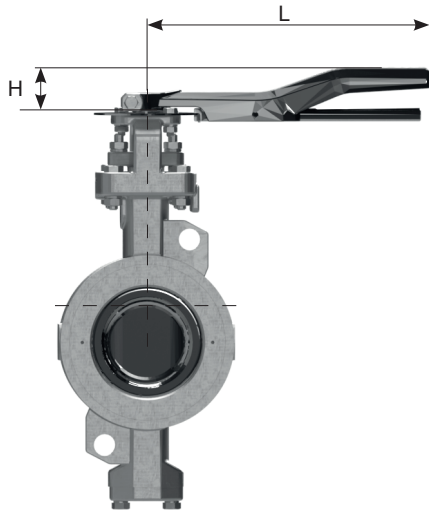
DN	A	B	C	D1	D3	d1	d2	s1	s2	E	G	ISO 5211	y	b	E1H	E3H
															[kg]	[kg]
50																
65																
80																
100																
125																
= ANSI cl. 300																
150	255	190	57	217	270	143	160	132	136	19	17	F07	4 x 9.5	70	15	21
200	295	214	62	269	326	188	210	177	183	21	19	F10	4 x 11	102	22	31
250	340	254	70	328	420	236	260	225	230	24	22	F10	4 x 11	102	34	49
300	390	298	81	377	468	281	310	270	274	29	27	F12	4 x 13	125	51	72
350	420	328	92	418	516	320	350	307	311	34	32	F12	4 x 13	125	68	95
400	490	377	102	482	590	371	400	357	362	38	36	F14	4 x 18	140	103	142
450	515	402	114	536	640	420	450	403	410	38	36	F14	4 x 18	140	136	178
500	550	437	127	591	712	469	500	452	457	48	46	F14	4 x 18	140	176	247
600	630	492	154	696	830	549	600	526	534	90	Ø 65	F16	4 x 22	165	290	393

ANSI cl. 300

DN	A	B	C	D1	D3	d1	d2	s1	s2	E	G	ISO 5211	y	b	E1H	E3H
															[kg]	[kg]
50	198	118	45	118	121	46	61	18	30	16	14	F07	4 x 9.5	70	7	8
65	206	126	48	130	135	61	76	40	47	16	14	F07	4 x 9.5	70	8	9
80	210	134	48	140	143	76	90	61	66	16	14	F07	4 x 9.5	70	9	10
100	220	144	54	157	216	96	112	80	85	16	14	F07	4 x 9.5	70	10	14
125	240	178	57	186	252	118	136	104	109	19	17	F07	4 x 9.5	70	13	19
150	280	199	57	226	306	143	160	130	136	21	19	F10	4 x 11	102	20	28
200	320	234	62	282	364	188	210	174	178	24	22	F10	4 x 11	102	30	45
250	370	278	70	347	436	236	260	222	226	29	27	F12	4 x 13	125	55	74
300	410	318	81	397	496	281	310	267	271	34	32	F12	4 x 13	125	75	105
350	480	367	92	442	564	320	350	304	299	38	36	F14	4 x 18	140	110	166
400	505	392	102	497	628	371	400	351	350	48	46	F14	4 x 18	140	153	223
450	575	437	114	562	684	420	450	398	395	90	Ø 65	F16	4 x 22	165	229	331
500	600	465	127	625	740	469	500	446	445	95	Ø 75	F16	4 x 22	165	286	410
600	730	535	154	722	870	549	600	520	525	110	Ø 90	F25	8 x 18	254	458	669

尺寸

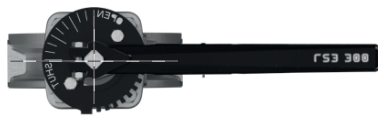
手柄:



DN	型号	pmax [bar]	H	L	[kg]*
50	HLSH.F0714.220	20	50	220	1
65	HLSH.F0714.220	20	50	220	1
80	HLSH.F0714.220	20	50	220	1
100	HLSH.F0714.220	20	50	220	1
125	HLSH.F0717.300	20	50	300	2
150	HLSH.F0717.300	10	50	300	2
200	HLSH.F1019.400	10	55	400	3

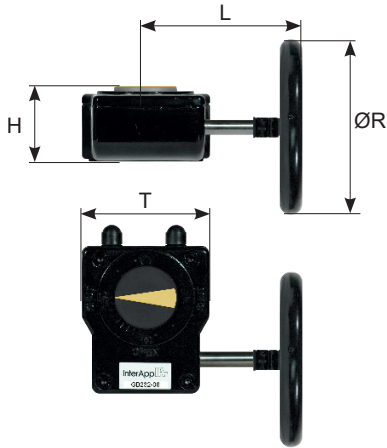
DN 150 + 200 仅限 ANSI 150级本体

[kg]* 不含蝶阀的重量



尺寸

齿轮箱:

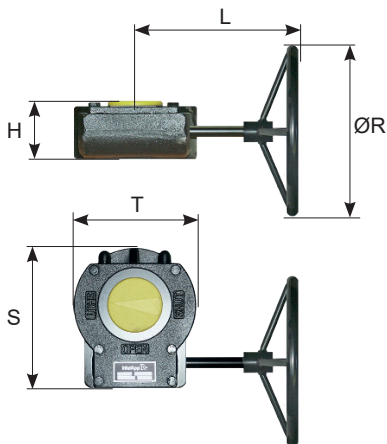


PTFE阀座, 工作压力50 bar
铝制齿轮箱:

DN	GB232	H	L	R	S	T	n**	[kg]*
50	GB232-05.F05-F0714.100	53	121	100	114	80	10	0.8
65	GB232-05.F05-F0714.100	53	121	100	114	80	10	0.8
80	GB232-05.F05-F0714.100	53	121	100	114	80	10	0.8
100	GB232-06.F05-F0714.160	59	179	160	114	80	10	0.9
125	GB232-08.F07-F1017.250	67	209	250	131	100	9.25	1.55
150	GB232-08.F07-F1017.250	67	209	250	131	100	9.25	1.55
200	GB232-13.F10-F1219.400	84	376	400	209	175	10	5.4

[kg]* 不含蝶阀的重量
**n = 手轮开/关圈数

铸铁齿轮箱:



DN	GBN	H	L	R	S	T	n**	[kg]*
50	GB150N.F05-F0714.160	54.5	133.5	160	124	80	9.6	2
65	GB150N.F05-F0714.160	54.5	133.5	160	124	80	9.6	2
80	GB150N.F05-F0714.160	54.5	133.5	160	124	80	9.6	2
100	GB210N.F05-F07-F1014.160	63	193	160	127.5	102	11.6	4
125	GB210N.F05-F07-F1017.160	63	193	160	127.5	102	11.6	4
150	GB215N.F05-F07-F1017.250	63	208	250	127.5	102	11.6	4
200	GB550N.F10-F1219.400	88	307	400	174	138	12	9
250	GB880N.F12-F1622.600	92.5	315	600	226	200	13.2	14
300	GB1250N.F1227.600	102	356	600	258	220	13.75	22
350	GB2000N.F1432.500	121	358	500	255	214	27	24
400	GB1950N/PR4.F1436.400	126	407	400	322.5	285	54	39
450	GB1950N/PR4.F1665.500	126	427	500	322.5	285	54	39
500	GB3000N/PR4.F1675.600	153	440	600	337	293	61	49
600	GB6800N/PR6.F25-F3090.500	159	480	500	407	370	117	64.2

[kg]* 不含蝶阀的重量
**n = 手轮开/关圈数

金属阀座, 工作压力25 bar

铸铁齿轮箱:

DN	GBN	H	L	R	S	T	n**	[kg]*
50	GB150N.F05-F0714.160	54.5	133.5	160	124	80	9.6	2
65	GB150N.F05-F0714.160	54.5	133.5	160	124	80	9.9	2
80	GB150N.F05-F0714.160	54.5	133.5	160	124	80	9.6	2
100	GB210N.F05-F07-F1014.160	63	193	160	127.5	102	11.6	4
125	GB210N.F05-F07-F1017.160	63	193	160	127.5	102	11.6	4
150	GB215N.F05-F07-F1017.250	63	208	250	127.5	102	11.6	4
200	GB550N.F10-F1219.400	88	307	400	174	138	12	9
250	GB880N.F1022.500	92.5	315	500	226	200	13.2	14
300	GB880N.F12-F1627.700	92.5	315	700	226	200	13.2	14
350	GB1250N.F1232.700	102	356	700	258	220	13.75	22
400	GB2000N.F1436.600	121	358	600	255	214	27	24
450	GB1950N/PR4.F1436.400	126	407	400	322.5	285	54	39
500	GB1950N/PR4.F1446.600	126	427	600	322.5	285	54	39
600	GB6800N/PR4.F1665.600	159	480	600	407	370	81	62.5

[kg]* 不含蝶阀的重量
**n = 手轮开/关圈数

The technical data are noncommittal and do not assure you of any properties. Please refer to our general sales conditions. Modifications without notice.
© 2024 InterApp AG, all rights reserved