

描述

可更換閥座的高性能雙偏心蝶閥，工作壓力高達50 bar (ANSI Cl.300)。

提供3種不同的密封選項：

- TM改性PTFE座椅
- M4改性PTFE / 不鏽鋼，防火座椅
- IN帶金屬閥座

產品特徵

- 閥體結構 EH1 夾式, EH3 多耳
- 面對面尺寸 依據 ISO 5752/20, EN558-1/5, API 609, MSS-SP-68
- 頂法蘭 依據 EN ISO 5211
- 連接標準 PN10, PN16, PN25, PN40, PN50, ANSI class 150, class 300
- 密封測試 TM閥座 和 M4閥座: 依據 EN 12266-1/P12 洩露等級 A / API 598
IN閥座: 依據 ANSI/FCI 70-2-2005, 等級V DN 50-200, 等級IV DN 250-600



ELARA蝶閥滿足歐盟壓力設備指令的安全要求 2014/68/UE(PED)附錄1, 流體組別1和組別2。

- 防火設計 依據 API 607 和 ISO 10497
- ATEX 根據ATEX 2014/34/EU認證
- 低逸散軸填料系統 ISO 15848-1, DIN3780, MSS-SP-143, 應要求

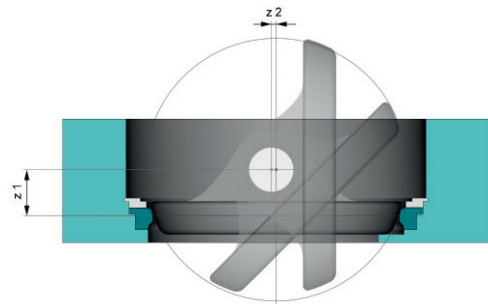


雙偏心功能:

ELARA 是一種雙偏心蝶閥。

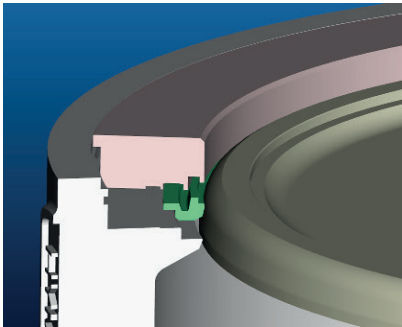
- 蝶片相對於軸的偏移量 (z 1)
- 蝶片中心相對於軸的偏移量 (z 2)

因此，當打開時，蝶片立即與閥座脫離，摩擦力和扭矩值保持極低的狀態。

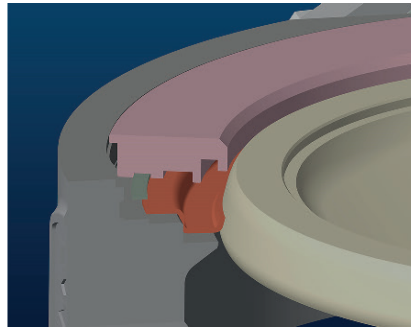


可更換閥座

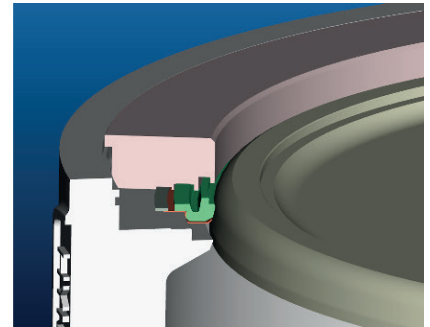
Elara配有不同的閥座, 客戶可以自行現場更換。



PTFE改性



金屬閥座

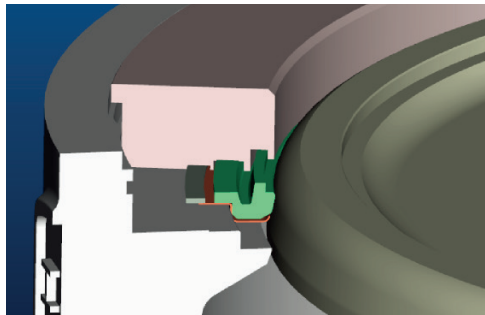


防火閥座

防火設計功能:

依據 API 607 和 ISO 10497

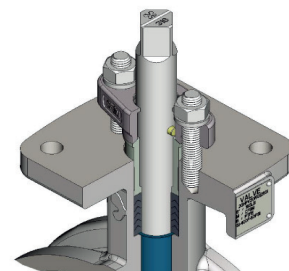
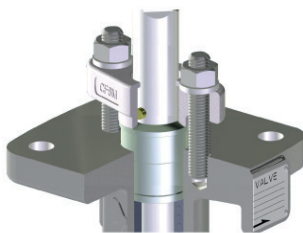
1. 在正常工作條件下, 由MPTFE閥座保證密封性。
2. 發生火災時, MPTFE閥座將被破壞, 由金屬閥座保證密封性。



低逸散軸填料系統

低逸散軸填料系統設計用於防止介質沿閥軸洩漏:

- 填料法蘭與填料壓蓋相接方式
填料法蘭與填料壓蓋採用分離式球面銜接設計, 此種設計杜絕了因鎖固填料螺絲時力量不均造成填料函內部填料施力不均之缺點。
- 長填料壓蓋確保定位
長的填料壓蓋設計與閥軸及閥體相對應部位鏤空, 杜絕因填料法蘭螺絲鎖固不均造成歪斜, 防止填料壓蓋與閥軸摩擦咬死。



不同工作壓力下所需的扭矩值[Nm]

PTFE改性

DN	50	65	80	100	125	150	200	250	300	350	400	450	500	600
16 bar	33	35	43	55	94	126	238	381	598	791	1156	1499	2171	3372
20 bar	38	42	49	82	141	206	363	527	985	1458	2273	3089	4246	6606
25 bar	49	54	63	112	192	280	506	871	1358	1999	3086	4221	5785	8984
40 bar	60	66	77	142	243	354	650	1115	1731	2541	3899	5353	7324	11362
50 bar	66	73	89	173	295	433	796	1371	2121	3109	4758	6568	8961	13963

防火閥座

DN	50	65	80	100	125	150	200	250	300	350	400	450	500	600
16 bar	39	52	64	83	135	183	274	435	661	944	1343	1748	2453	3710
20 bar	45	54	76	126	207	297	531	886	1349	1939	2900	3922	5285	8034
25 bar	53	67	90	156	258	371	674	1130	1721	2481	3712	5054	6823	10412
40 bar	62	79	104	186	309	445	818	1375	2094	3022	4525	6187	8362	12789
50 bar	69	87	121	215	354	512	954	1605	2450	3544	5319	7304	9884	15176

金屬閥座

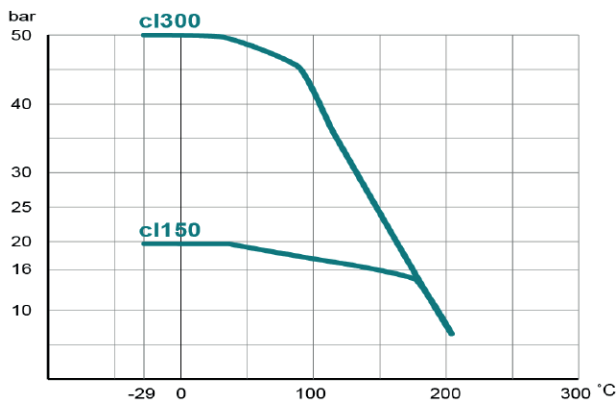
DN	50	65	80	100	125	150	200	250	300	350	400	450	500	600
16 bar	39	52	64	83	135	183	274	435	661	944	1343	1748	2453	3710
20 bar	45	54	76	126	207	297	531	886	1349	1939	2900	3922	5285	8034

備註:

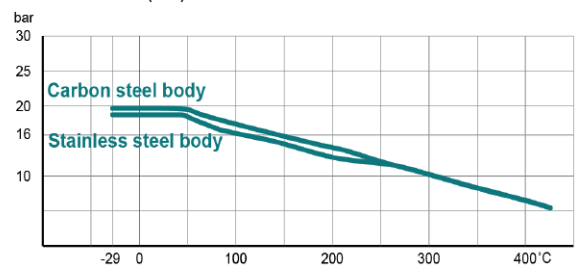
- 上述扭矩值 (Nm) 含30%的安全係數。
- 在指定壓力下，介質為水，由此得出上述扭矩值。
- 在上游方向安裝會導致扭矩較低和更長的壽命週期。

壓力/溫度

改性PTFE (TM) 和防火 (M4) 座椅



金屬閥體 (IN)



流量值Kv [m³/h]

ANSI cl. 150

DN	50	65	80	100	125	150	200	250	300	350	400	450	500	600
10°	0	2	5	14	17	35	57	120	176	228	332	439	541	906
20°	7	14	29	50	81	127	205	337	474	583	747	945	1119	1947
30°	19	33	54	92	144	209	318	515	709	841	1035	1342	1550	2749
40°	31	53	81	134	199	290	440	698	984	1199	1527	2025	2293	3947
45°	38	61	93	154	227	330	524	833	1174	1434	1864	2492	2858	4795
50°	44	72	102	184	268	365	616	1010	1376	1725	2259	3047	3531	5681
60°	52	94	124	237	338	484	852	1389	1919	2457	3248	4433	5120	8025
70°	60	117	152	302	422	631	1121	1846	2653	3395	4416	6171	7141	11186
80°	62	126	180	375	485	800	1419	2434	3534	4467	6033	8227	9886	14785
85°	61	131	199	402	522	843	1483	2751	3879	5041	6851	9168	11354	15854
90°	61	130	196	409	523	874	1733	2767	4041	5144	7077	9989	11948	16453

ANSI cl. 300

DN	50	65	80	100	125	150	200	250	300	350	400	450	500	600
10°	0	2	5	14	17	32	54	112	164	213	309	409	504	843
20°	7	14	29	50	81	119	190	313	441	542	695	878	1041	1810
30°	19	33	54	92	144	195	297	479	659	782	962	1247	1442	2557
40°	31	53	81	134	199	270	409	649	916	1115	1420	1883	2133	3671
45°	38	61	93	154	227	307	487	775	1092	1334	1733	2317	2658	4459
50°	44	72	102	184	268	340	573	940	1280	1604	2100	2833	3284	5283
60°	52	94	124	237	338	451	792	1291	1785	2284	3021	4123	4761	7462
70°	60	117	152	302	422	586	1043	1717	2467	3157	4107	5738	6641	10403
80°	62	126	180	375	485	744	1319	2264	3286	4155	5611	7651	9194	13751
85°	61	131	199	402	522	785	1380	2558	3607	4688	6371	8526	10559	14744
90°	61	130	196	409	523	812	1612	2573	3758	4784	6582	9289	11112	15301

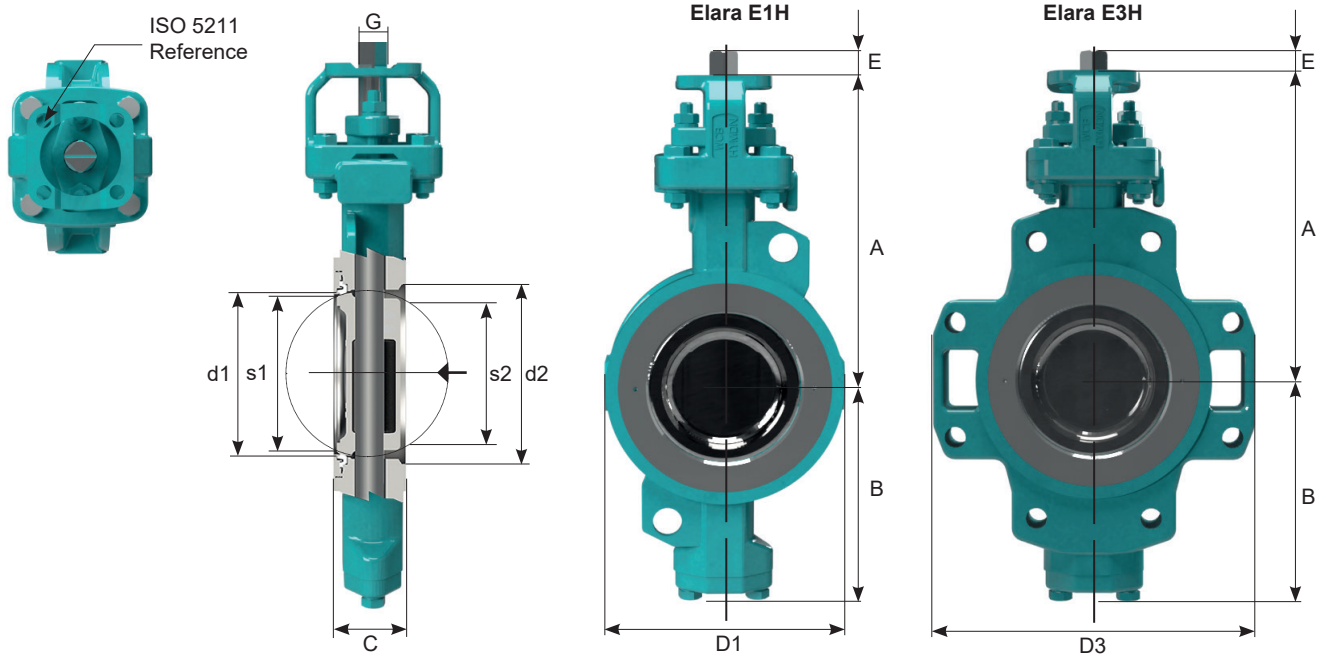
型號編碼

EH1 0150 . 4 5 - 3HE . 4L . 4C0 . TM - FF
 ① ② ③ ④ ⑤ ⑥ ⑦ ⑧ ⑨

①	閥體結構	EH1	夾式	DN 50-600	
		EH3	多耳	DN 50-600	
②	公稱直徑	050-600	mm		
③	最大工作壓力	4	20 bar / ANSI cl. 150	DN 150-600 (夾式) DN 50-600 (多耳)	
		7	50 bar / ANSI cl. 300	DN 50-600	
④	連接標準	EH1 (夾式)		鑽孔等級	
		2	PN 10	ANSI cl. 150 DN 350-600	
		3	PN 16	ANSI cl. 150 DN 350-600	
			PN 10/16/25, ANSI cl. 150	ANSI cl. 150 DN 150-300	
			PN 10/16/25/40, ANSI cl. 150 / 300	ANSI cl. 300 DN 50-125	
		5	PN 25	ANSI cl. 150 DN 350-600	
		6	PN 40	ANSI cl. 300 DN 250-600	
		A	ANSI cl. 150	ANSI cl. 150 DN 350-600	
		B	PN 40, ANSI cl. 300	ANSI cl. 300 DN 150-200	
			ANSI cl. 300	ANSI cl. 300 DN 250-600	
		EH3 (多耳)			
		2	PN 10	ANSI cl. 150 DN 200-600	
		3	PN 10/16/25	ANSI cl. 150 DN 50-80	
			PN 10/16	ANSI cl. 150 DN 65, 100-150	
			PN16	ANSI cl. 150 DN 200-600	
		5	PN 25	ANSI cl. 150 DN 65, 100-250, 350, 450-600	
6	PN 40	ANSI cl. 300 DN 50-125, 200, 300			
A	ANSI cl. 150	ANSI cl. 150 DN 50-600			
B	ANSI cl. 300	ANSI cl. 300 DN 50-600			
⑤	閥體	3HE	碳鋼, A216WCB / 1.0619, 環氧底漆塗層 (80 µm)		
		4C0	不鏽鋼 A351 Gr. CF8M / 1.4408		
⑥	閥軸	4L	不鏽鋼 I A564 Gr. 630 17-4 PH / 1.4542		
⑦	蝶片	4C0	不鏽鋼 A351 Gr. CF8M / 1.4408		
⑧	閥座	TM	PTFE 改性	最大工作壓力 50 bar	
		M4	改性 PTFE / 不鏽鋼, 防火	最大工作壓力 50 bar	
		IN	金屬閥座, Inconel	最大工作壓力 20 bar	
⑨	特殊版本	ATEX	根據 ATEX 2014/34/EU 認證, II 2GD c Tx		
		180	根據 ISO 15848-1、DIN3780、MSS-SP-143 的逃逸排放		
		FF	依客戶要求, 提供脫脂版本 (不適用於碳鋼閥體或氧氣應用)		

當閥門安裝在管線末端時，請聯繫技術部門。
 閥門能應用的最高壓力和最高溫度極限，請依據實際的工況。

尺寸



ANSI cl. 150

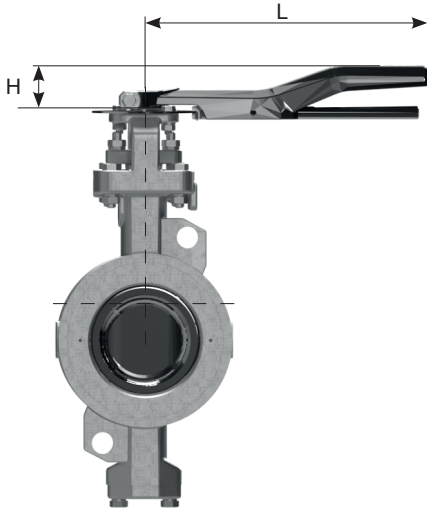
DN	A	B	C	D1	D3	d1	d2	s1	s2	E	G	ISO 5211	y	b	E1H	E3H
															[kg]	[kg]
50																
65																
80																
100																
125																
= ANSI cl. 300																
150	255	190	57	217	270	143	160	132	136	19	17	F07	4 x 9.5	70	15	21
200	295	214	62	269	326	188	210	177	183	21	19	F10	4 x 11	102	22	31
250	340	254	70	328	420	236	260	225	230	24	22	F10	4 x 11	102	34	49
300	390	298	81	377	468	281	310	270	274	29	27	F12	4 x 13	125	51	72
350	420	328	92	418	516	320	350	307	311	34	32	F12	4 x 13	125	68	95
400	490	377	102	482	590	371	400	357	362	38	36	F14	4 x 18	140	103	142
450	515	402	114	536	640	420	450	403	410	38	36	F14	4 x 18	140	136	178
500	550	437	127	591	712	469	500	452	457	48	46	F14	4 x 18	140	176	247
600	630	492	154	696	830	549	600	526	534	90	Ø 65	F16	4 x 22	165	290	393

ANSI cl. 300

DN	A	B	C	D1	D3	d1	d2	s1	s2	E	G	ISO 5211	y	b	E1H	E3H
															[kg]	[kg]
50	198	118	45	118	121	46	61	18	30	16	14	F07	4 x 9.5	70	7	8
65	206	126	48	130	135	61	76	40	47	16	14	F07	4 x 9.5	70	8	9
80	210	134	48	140	143	76	90	61	66	16	14	F07	4 x 9.5	70	9	10
100	220	144	54	157	216	96	112	80	85	16	14	F07	4 x 9.5	70	10	14
125	240	178	57	186	252	118	136	104	109	19	17	F07	4 x 9.5	70	13	19
150	280	199	57	226	306	143	160	130	136	21	19	F10	4 x 11	102	20	28
200	320	234	62	282	364	188	210	174	178	24	22	F10	4 x 11	102	30	45
250	370	278	70	347	436	236	260	222	226	29	27	F12	4 x 13	125	55	74
300	410	318	81	397	496	281	310	267	271	34	32	F12	4 x 13	125	75	105
350	480	367	92	442	564	320	350	304	299	38	36	F14	4 x 18	140	110	166
400	505	392	102	497	628	371	400	351	350	48	46	F14	4 x 18	140	153	223
450	575	437	114	562	684	420	450	398	395	90	Ø 65	F16	4 x 22	165	229	331
500	600	465	127	625	740	469	500	446	445	95	Ø 75	F16	4 x 22	165	286	410
600	730	535	154	722	870	549	600	520	525	110	Ø 90	F25	8 x 18	254	458	669

尺寸

手柄:



DN	型號	pmax [bar]	H	L	[kg]*
50	HLSH.F0714.220	20	50	220	1
65	HLSH.F0714.220	20	50	220	1
80	HLSH.F0714.220	20	50	220	1
100	HLSH.F0714.220	20	50	220	1
125	HLSH.F0717.300	20	50	300	2
150	HLSH.F0717.300	10	50	300	2
200	HLSH.F1019.400	10	55	400	3

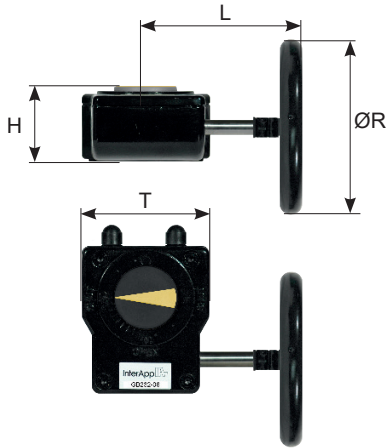
DN 150 + 200 僅限 ANSI 150級本體

[kg]* 不含蝶閥的重量



尺寸

齒輪箱：

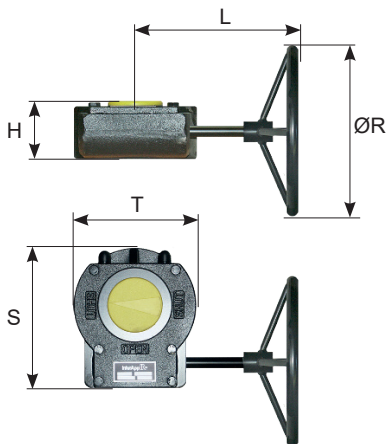


PTFE閥座, 工作壓力50 bar
鋁製齒輪箱：

DN	GB232	H	L	R	S	T	n**	[kg]*
50	GB232-05.F05-F0714.100	53	121	100	114	80	10	0.8
65	GB232-05.F05-F0714.100	53	121	100	114	80	10	0.8
80	GB232-05.F05-F0714.100	53	121	100	114	80	10	0.8
100	GB232-06.F05-F0714.160	59	179	160	114	80	10	0.9
125	GB232-08.F07-F1017.250	67	209	250	131	100	9.25	1.55
150	GB232-08.F07-F1017.250	67	209	250	131	100	9.25	1.55
200	GB232-13.F10-F1219.400	84	376	400	209	175	10	5.4

[kg]* 不含蝶閥的重量
**n = 手輪開/關圈數

鑄鐵齒輪箱：



DN	GBN	H	L	R	S	T	n**	[kg]*
50	GB150N.F05-F0714.160	54.5	133.5	160	124	80	9.6	2
65	GB150N.F05-F0714.160	54.5	133.5	160	124	80	9.6	2
80	GB150N.F05-F0714.160	54.5	133.5	160	124	80	9.6	2
100	GB210N.F05-F07-F1014.160	63	193	160	127.5	102	11.6	4
125	GB210N.F05-F07-F1017.160	63	193	160	127.5	102	11.6	4
150	GB215N.F05-F07-F1017.250	63	208	250	127.5	102	11.6	4
200	GB550N.F10-F1219.400	88	307	400	174	138	12	9
250	GB880N.F12-F1622.600	92.5	315	600	226	200	13.2	14
300	GB1250N.F1227.600	102	356	600	258	220	13.75	22
350	GB2000N.F1432.500	121	358	500	255	214	27	24
400	GB1950N/PR4.F1436.400	126	407	400	322.5	285	54	39
450	GB1950N/PR4.F1665.500	126	427	500	322.5	285	54	39
500	GB3000N/PR4.F1675.600	153	440	600	337	293	61	49
600	GB6800N/PR6.F25-F3090.500	159	480	500	407	370	117	64.2

[kg]* 不含蝶閥的重量
**n = 手輪開/關圈數

金屬閥座, 工作壓力25 bar

鑄鐵齒輪箱：

DN	GBN	H	L	R	S	T	n**	[kg]*
50	GB150N.F05-F0714.160	54.5	133.5	160	124	80	9.6	2
65	GB150N.F05-F0714.160	54.5	133.5	160	124	80	9.9	2
80	GB150N.F05-F0714.160	54.5	133.5	160	124	80	9.6	2
100	GB210N.F05-F07-F1014.160	63	193	160	127.5	102	11.6	4
125	GB210N.F05-F07-F1017.160	63	193	160	127.5	102	11.6	4
150	GB215N.F05-F07-F1017.250	63	208	250	127.5	102	11.6	4
200	GB550N.F10-F1219.400	88	307	400	174	138	12	9
250	GB880N.F1022.500	92.5	315	500	226	200	13.2	14
300	GB880N.F12-F1627.700	92.5	315	700	226	200	13.2	14
350	GB1250N.F1232.700	102	356	700	258	220	13.75	22
400	GB2000N.F1436.600	121	358	600	255	214	27	24
450	GB1950N/PR4.F1436.400	126	407	400	322.5	285	54	39
500	GB1950N/PR4.F1446.600	126	427	600	322.5	285	54	39
600	GB6800N/PR4.F1665.600	159	480	600	407	370	81	62.5

[kg]* 不含蝶閥的重量
**n = 手輪開/關圈數