

安装

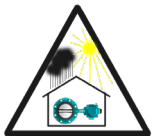
介绍:

为了确保InterApp蝶阀DESPONIA与DESPONIA plus的寿命,正确的安装程序和遵守安装说明至关重要。安装必须按照工艺说明进行,并且只能由符合资格的人员进行。如果未遵守本说明中的建议,InterApp保留拒绝承担产品损坏或过早故障责任的权利。关于适用的法兰尺寸,请参阅InterApp数据表。关于管道末端阀门的安装,请查阅相应的阀门数据表。关于蝶阀DESPONIA与DESPONIA plus的尺寸、材质和应用范围,请查阅蝶阀DESPONIA与DESPONIA plus的技术文件。如果计划在防爆环境中使用阀门,请参考“用于防爆环境的InterApp蝶阀”的技术文件。



存放:

InterApp蝶阀DESPONIA与DESPONIA plus应始终保存在无灰尘和避免潮湿的环境中。阀门随蝶板一起提供,蝶板处于略微打开的位置,并保持这种状态,直到安装完成。(图1)蝶阀用于装配单作用弹簧关闭气动执行器的,蝶阀应与气动执行器分开存放,以避免内衬的长期变形。只有在管道中安装完阀门之后,才能安装执行器。



预安装前应注意事项:

请确保拟安装的阀门适合当前的使用条件。所用流体参数(如耐腐蚀性、压力、温度等)由设备使用方负责。如果您需要任何帮助,请致电您的供应商或InterApp。请考虑湍流会导致额外的流速增大或减小,从而增加阀门的扭矩。我们建议阀门安装在管件后至少5倍DN的距离。



安装前请检查:

定位:

对于水平管道中的阀门安装,我们建议将阀门的轴安装在水平位置。请确保蝶板的下边缘随着流动方向打开。这样可以防止泥浆沉积和避免轴密封区域的污染。(图2)



垫片:

切勿使用垫片或油脂。(图3)

安装:

法兰面必须光滑干净。必须清除铁锈、焊接痕迹、残留的油漆、污垢等,以防止损坏阀门垫圈。法兰的形状和尺寸必须确保阀体和法兰表面之间的金属对金属接触。

蝶阀DESPONIA与DESPONIA plus采用对夹式设计,适用于安装在DIN PN10/16或ANSI 150法兰之间。对于其他法兰标准之间的阀门安装,请咨询InterApp或其授权经销商。如果阀门用于安装在凸面法兰或低压情况下(例如PN 6),需要考虑特殊的预处理措施。

阀门不应安装在实际孔径小于阀门公称孔径的管道中。在这种情况下,应在法兰和阀门之间安装管道附件,以防止打开时损坏蝶板。(图4)

阀门不得安装在相互不平行的法兰之间。

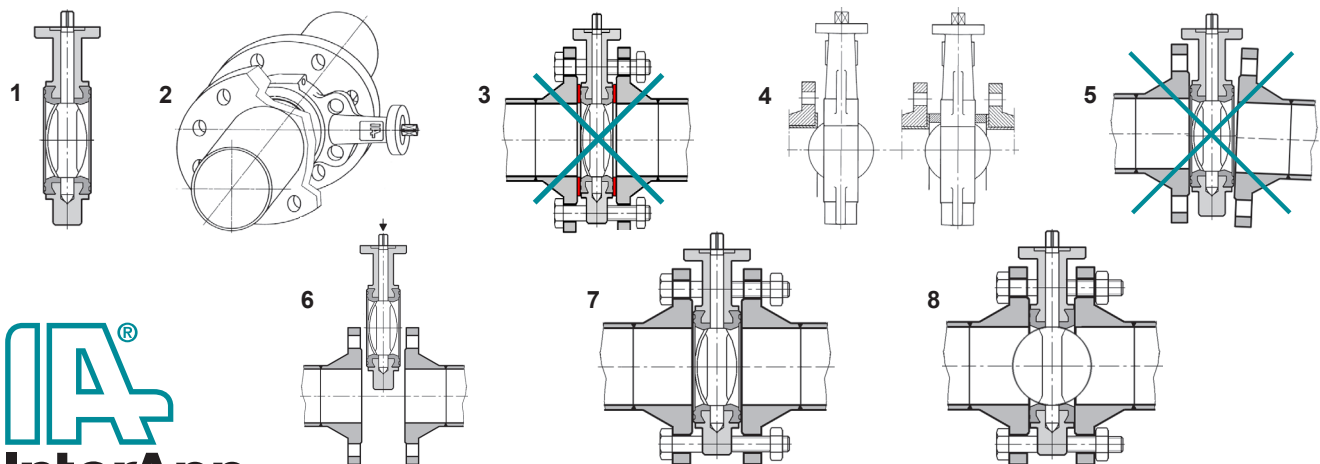
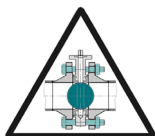
确保管道和阀门同心安装。蝶板错位可能导致阀门损坏。(图5)此外,当阀门位于法兰之间时,绝对不允许对管道进行任何焊接操作。这会破坏阀门的内衬。

为了便于阀门安装,法兰必须对齐,蝶板必须部分打开。(图6)

未对齐的法兰会损坏或将阀体的内衬变形并拖拽至阀体外部。

通过保持蝶板略微打开的状态,安装所有螺栓,并且不要拧紧螺母。(图7)

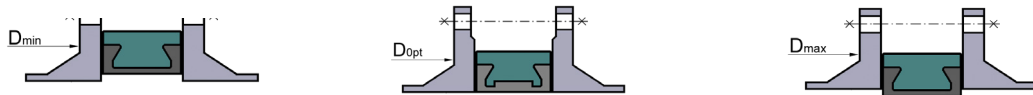
当蝶板关闭时,通过拧紧螺栓,内衬将被压缩到错误的位置,这会导致过大的关闭扭矩和泄漏的产生。完全打开蝶板(图8),确保管道对齐,按照对角线拧紧螺母。





法兰内径:

InterApp 蝶阀必须安装在没有垫片的法兰之间。阀门具有双向密封性。关于管道末端的阀门安装, 请查阅相应的阀门数据表。它通过螺栓或螺帽连接使其居中。
法兰的直径应符合规定值 D_{opt}、D_{min}、D_{max}。



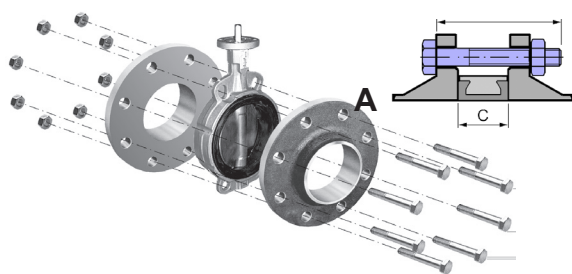
D_{min} 能够移动蝶板的法兰最小直径 (在阀门完全居中的情况下)
D_{opt} 能够实现最佳安装的法兰直径
D_{max} 法兰最大直径

	32	40	50	65	80	100	125	150	200	250	300	350	400	450	500	600	700	800	900	1000	1200	1300	1400	1500	1600
D _{min}	19	32	35	53	74	93	119	147	198	247	297	340	384	425	490	585	680	790	880	980	1175	1280	1348	1475	1560
D _{opt}	34	42	53	68	83	103	128	153	202	253	303	345	395	453	505	605	696	810	900	997	1195	1295	1387	1490	1602
D _{max}	47	57	68	87	104	126	154	174	226	277	328	370	421	462	514	617	715	817	918	1019	1225	1325	1430	1535	1640

螺栓连接:

对夹和U型法兰蝶阀 DN 25 - 400

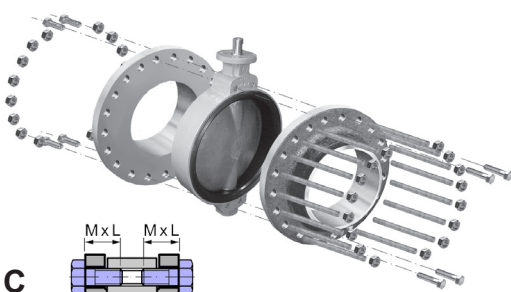
A 带螺母的螺栓



DN	C	n	PN 6		PN 10		PN 16		ANSI 150		
			A	M x L	A	M x L	A	M x L	A	UNC x L [Inch]	
25	30	4	M10x80	4	M12x90	4	M12x90	4	M12x90	4	UNC 1/2"-13 x 3"
32	30	4	M12x80	4	M16x100	4	M16x100	4	M16x100	4	UNC 1/2"-13 x 3 1/4"
40	33	4	M12x90	4	M16x100	4	M16x100	4	M16x100	4	UNC 1/2"-13 x 3 1/2"
50	43	4	M12x100	4	M16x110	4	M16x110	4	M16x110	4	UNC 5/8"-11 x 4"
65	46	4	M12x100	4	M16x110	4(8)	M16x110	4	M16x110	4	UNC 5/8"-11 x 4 1/2"
80	46	4	M16x110	8	M16x120	8	M16x120	8	M16x120	4	UNC 5/8"-11 x 4 1/2"
100	52	4	M16x120	8	M16x120	8	M16x120	8	M16x120	8	UNC 5/8"-11 x 5"
125	56	8	M16x120	8	M16x130	8	M16x130	8	M16x130	8	UNC 3/4"-10 x 5"
150	56	8	M16x120	8	M20x140	8	M20x140	8	M20x140	8	UNC 3/4"-10 x 5 1/4"
200	60	8	M16x130	8	M20x150	12	M20x150	8	M20x150	8	UNC 3/4"-10 x 5 1/2"
250	68	12	M16x140	12	M20x160	12	M24x170	12	M24x170	12	UNC 7/8"-9 x 6 1/4"
300	78	12	M20x160	12	M20x170	12	M24x180	12	M24x180	12	UNC 7/8"-9 x 6 3/4"
350	78	12	M20x160	16	M20x170	16	M24x190	12	M24x190	12	UNC 1"-8 x 7 1/4"
400	102	16	M20x190	16	M24x200	16	M27x220	16	M27x220	16	UNC 1"-8 x 8 1/4"

对夹和U型法兰蝶阀 DN 450 - 1600

B 带2个螺母的螺栓和 C 螺栓



DN	C	n	PN 10		PN 16		ANSI 150						
			B	C	B	C	B	C					
450	113	16	M24x240	8	M24x60	16	M27x280	8	M27x70	12	UNC 1 1/8"-7 x 12 1/2"	8	UNC 1 1/8"-7 x 3"
500	126	16	M24x250	8	M24x60	16	M30x310	16	M30x75	16	UNC 1 1/8"-7 x 14"	8	UNC 1 1/8"-7 x 3 1/4"
600	153	16	M27x290	8	M27x70	16	M33x360	16	M33x80	16	UNC 1 1/4"-7 x 16"	8	UNC 1 1/4"-7 x 3 1/2"
700	165	20	M27x310	8	M27x70	20	M33x340	8	M33x90	24	UNC 1 1/4"-7 x 18"	8	UNC 1 1/4"-7 x 4 1/2"
800	190	20	M30x340	8	M30x80	20	M36x370	8	M36x90	24	UNC 1 1/2"-6 x 22"	8	UNC 1 1/2"-6 x 5"
900	203	24	M30x360	8	M30x80	24	M36x390	8	M36x90	28	UNC 1 1/2"-6 x 24"	8	UNC 1 1/2"-6 x 5 1/2"
1000	218	24	M33x380	8	M33x80	24	M39x420	8	M39x100	32	UNC 1 1/2"-6 x 24"	8	UNC 1 1/2"-6 x 5 1/4"
1100	218	28	M33x380	8	M33x80	28	M39x460	8	M39x100	36	UNC 1 1/2"-6 x 25"	8	UNC 1 1/2"-6 x 5 1/4"
1200	254	28	M36x440	8	M36x90	28	M45x520	8	M45x120	40	UNC 1 1/2"-6 x 26"	8	UNC 1 1/2"-6 x 6"
1300	280	-	-	-	-	-	-	-	-	40	UNC 1 3/4"-6 x 30"	8	UNC 1 1/2"-6 x 6 1/2"
1400	280	32	M39x500	8	M39x120	32	M45x550	8	M45x120	44	UNC 1 3/4"-6 x 28"	8	UNC 1 3/4"-6 x 7"
1500	280	-	-	-	-	-	-	-	-	48	UNC 1 3/4"-6 x 30"	8	UNC 1 1/2"-6 x 6 3/4"
1600	318	36	M45x600	8	M45x125	36	M52x680	8	M52x150	-	-	-	-

C

B

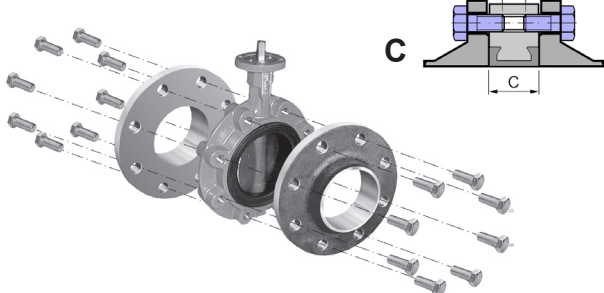
Wafer

B

U-section body

支耳 DN 50 - 600

C 螺栓

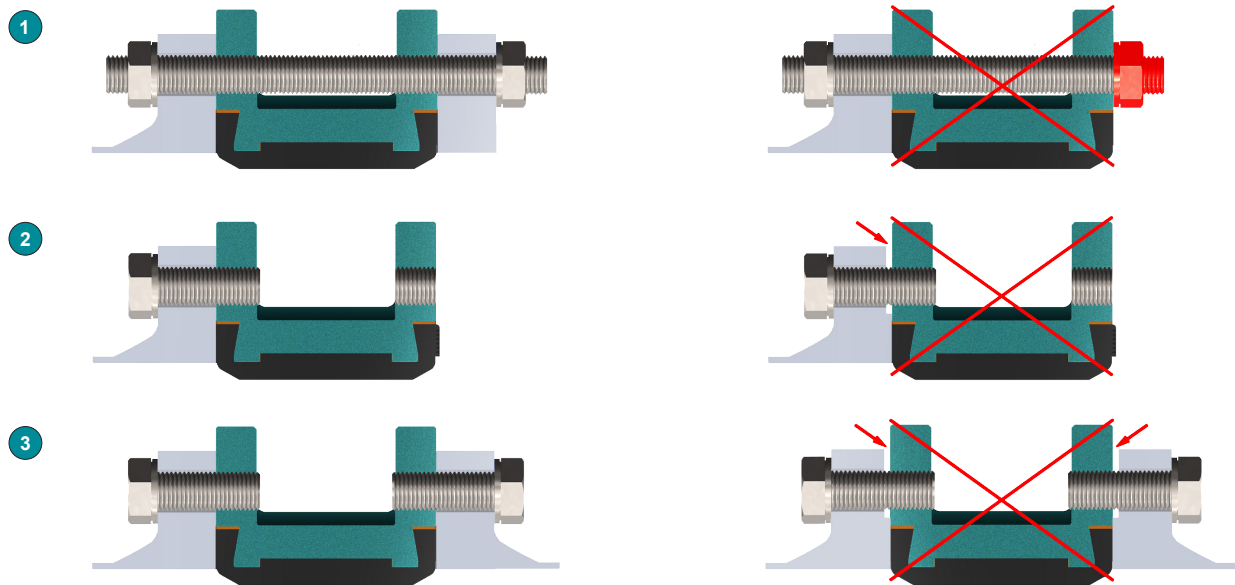


DN	C	n	PN 10		PN 16		ANSI 150	
			C	M x L	C	M x L	C	UNC x L [Inch]
25	30	8	M12X30	8	M12X30	8	UNC 1/2"-13 x 1"	
32	30	8	M16X30	8	M16X30	8	UNC 1/2"-13 x 1"	
40	33	8	M16X30	8	M16X30	8	UNC 1/2"-13 x 1 1/4"	
50	43	8	M16x30	8	M16x30	8	UNC 5/8"-11 x 1 1/2"	
65	46	8	M16x40	8	M16x40	8	UNC 5/8"-11 x 1 1/2"	
80	46	16	M16x40	16	M16x40	8	UNC 5/8"-11 x 1 3/4"	
100	52	16	M16x40	16	M16x40	16	UNC 5/8"-11 x 2"	
125	56	16	M16x50	16	M16x50	16	UNC 3/4"-10 x 2"	
150	56	16	M20x50	16	M20x50	16	UNC 3/4"-10 x 2"	
200	60	16	M20x50	24	M20x50	16	UNC 3/4"-10 x 2"	
250	68	24	M20x60	24	M24x60	24	UNC 7/8"-9 x 2 1/2"	
300	78	24	M20x60	24	M24x60	24	UNC 7/8"-9 x 2 1/2"	
350	78	32	M20x60	32	M24x60	24	UNC 1"-8 x 2 3/4"	
400	102	32	M24x70	32	M27x80	32	UNC 1"-8 x 3 1/4"	
450	113	40	M24x60	40	M27x70	32	UNC 1 1/8"-13 x 3"	
500	126	40	M24x60	40	M30x75	40	UNC 1 1/8"-7 x 3 1/4"	
600	153	40	M27x70	40	M33x80	40	UNC 1 1/4"-7 x 3 1/2"	

n = 一个阀门所需要的螺栓数量

将阀门安装在管道末端：

在管道末端安装阀门时，请注意：	
流体	流体仅限中性液体，温度为10°C-80°C
阀体材料	阀体材料为球墨铸铁GGG 40/EN-GJS-400-15, 碳钢1.0619或不锈钢1.4408
法兰扭矩	请使用您供应商提供的螺栓紧固扭矩来连接阀门



阀体	图片	安装在管道末端	DN	最大工作压力
对夹 D1	--	不允许	--	--
支耳 D3	--	可以，但不允许有管道附件	DN 25 - 600	阀门PN 16 = 10 bar, 阀门PN 10 = 6 bar
		可以，但两端需要有法兰	DN 25 - 600	阀门的公称压力
法兰 D4	①	可以，使用对穿螺栓和对接法兰	DN 150 - 1600	阀门的公称压力
	②	可以，但不允许有管道附件；仅使用平面法兰和执行代码后缀为-081的阀门，仅适用于PN 10和PN 16法兰。根据要求提供所有其他法兰额定值。	DN 700 - 1600	阀门PN 16 = 10 bar, 阀门PN 10 = 6 bar
	③	使用平面法兰和执行代码后缀为-081的阀门进行法兰安装	DN 700 - 1600	阀门的公称压力



功能测试：

在开始安装之前，我们建议进行功能测试。因此，阀门必须至少打开和关闭一次，以检查蝶板是否没有接触到法兰和阀门应处于紧密连接状态。

如果正在对整个管道系统进行压力测试，测试压力不得高于阀门的公称压力，过压会损坏阀门。为了确保蝶阀良好运转，我们建议每月至少操作一次。



管道的清洁：

在清洁管道系统时，确保清洁产品和设备对阀门无害是非常重要的。不恰当的产品和设备可能会损坏阀门。



拆卸：

在从管道中拆下阀门之前，请考虑危险液体可能会泄漏的情况，必须采取相应的预防措施。

当从管道中拆卸阀门时，请注意不要损坏蝶板和阀门内衬。

丢弃：

请注意一些残留物可能残留在阀门内部，它们可能对人体或环境造成危险。因此，必须谨慎处理蝶阀。蝶阀使用后，必须根据工艺说明并考虑环境因素对其进行适当处理。

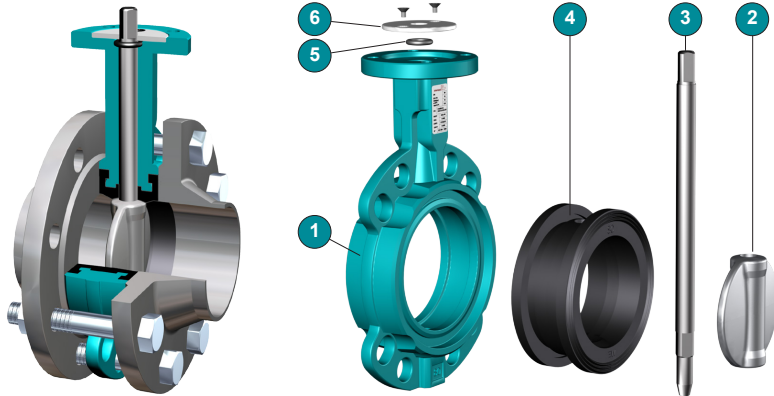
维护



介绍:

请注意，蝶阀内的液体残留物可能对人体和环境造成危险。蝶阀必须进行相应的处理，并在维护前仔细清洁。维护由用户自行承担风险。DESPONIA的维护工作只能由经过培训的员工执行。只能使用原装备件。

1. DESPONIA零件:



零件列表

1	阀体
2	蝶板
3	轴
4	内衬
5	O型圈
6	止推环和2个螺钉

2. 从管道上拆下阀门:

在将阀门从管道上拆下之前，请考虑危险的液体可能会泄漏。必须采取相应的预防措施。从管道上拆卸阀门时，请注意不要损坏蝶板和阀门内衬。

- 2.1 不要完全关闭阀门。
- 2.2 松开所有螺栓并拆下阀门。
- 2.3 使用相应工具并拆除阀门。

3 拆卸:

- 3.1 拆卸前，确保阀门内部没有压力。
- 3.2 完全打开阀门。
- 3.3 拆除执行器。
- 3.4 拧下螺钉并拆下止推环。
- 3.5 取出阀轴(使用拆卸器或用老虎钳)。
- 3.6 拆下蝶板。
- 3.7 在内衬最上方往下挤压至其呈心形，然后取下内衬。

4. 重新组装:

- 4.1 清洁所有零件。如果可能的话，使用硅胶喷雾或类似物以便于处理。
- 4.2 确保内衬的大孔在阀门的顶侧(上孔的直径大于下孔的直径)。
- 4.3 插入心形内衬。使得上半部分朝向轴孔(用轴使内衬居中)，松开内衬，使其恢复至与阀体相适应。
- 4.4 更换蝶板。确保阀轴的下端方形位于下半部分(与阀门顶部相对)。注意不要损坏内衬。
- 4.5 通过交替旋转蝶板，将轴穿过内衬和蝶板。
- 4.6 将阀轴的轴线与蝶板的轴线对齐。完全插入阀轴，排出下部轴孔中的空气(用螺丝刀轻轻提起内衬)。
- 4.7 重新安装执行器。



在管道系统中使用阀门之前，请确认是否需要气密性测试(例如EN 12266-1)或类似测试以及功能测试。然后，将蝶板置于稍微打开的位置，使蝶板边缘不会超过法兰表面。在安装阀门之前，必须保持此位置。

更多文件

查找更多关于Desponia的证书，请登录
www.interapp.net - DOWNLOADS - Certificates

